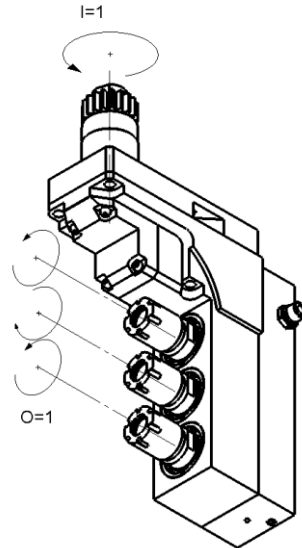
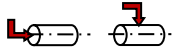


GSE1610-IK

Machine: CITIZEN Cincom
Type: M32, L32, D25
Emplacement, N°: T08-T10, T31, T34
Travail sur: Broche principale, Bloc de reprise
Type de travail: 
n_{max}: 6'000 [rpm]
i (n_i / n_o): 1 / 1
Attachement: 3xER 16
Arrosage : Interne, max 90 [bar]

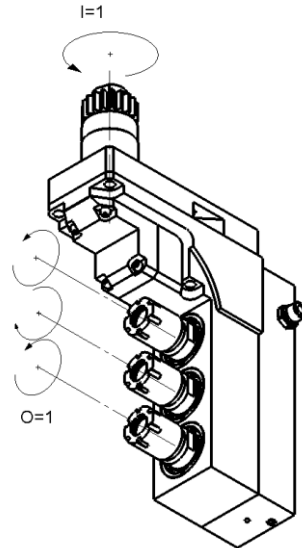
Infos :

- Une huile filtrée à 50µm est nécessaire.
- Les conduites haute pression ne sont pas livrées d'office. Taraudage pour conduite haute pression : G1/8.
- Possibilité de commander conduite et raccords rapides haute pression.

Articles :

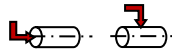
- MI-CA-01-00 (Adaptateur 1/8 -> M8x1)
- MI-QC-01-00 (Raccord rapide femelle)
- MI-CC-01-01 (Raccord rapide male)
- MI-DT-01-02 (Tuyau M8x1, 305mm) ou MI-DT-01-03 (Tuyaux M8x1, 406mm)

Pression max = 90 [bar]

GSE1610-IK

Machine: CITIZEN Cincom
Type: M32, L32, D25
Location, N°: T08-T10, T31, T34
Work on: Main spindle

Type of work:



n_{max} : 6'000 [rpm]

i (n_i / n_o): 1 / 1

Attachement: 3xER 16

Coolant: Internal, max 90 [bar].

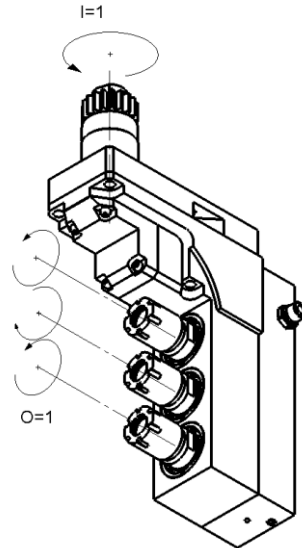
Infos :

- An oil filtered to 50 μ m is required.
- High pressure lines are not supplied as standard. Threaded hole for high pressure line: G1/8.
- High pressure lines and quick couplings can be ordered.

Article :

- MI-CA-01-00 (Adapter 1/8 -> M8x1)
- MI-QC-01-00 (Female quick coupling)
- MI-CC-01-01 (Male quick coupling)
- MI-DT-01-02 (M8x1 pipe, 305mm) or MI-DT-01-03 (M8x1 pipe, 406mm)

Max. pressure = 90 [bar].

GSE1610-IK

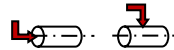
Machine: CITIZEN Cincom

Typ: M32, L32, D25

Position, N°: T08-T10, T31, T34

Arbeit über: Hauptspindel

Arbeitstyp:

n_{max}: 6'000 [rpm]i (n_i / n_o): 1 / 1

Befestigung: 3xER 16

Kühlmittel : Intern, max 90 [bar]

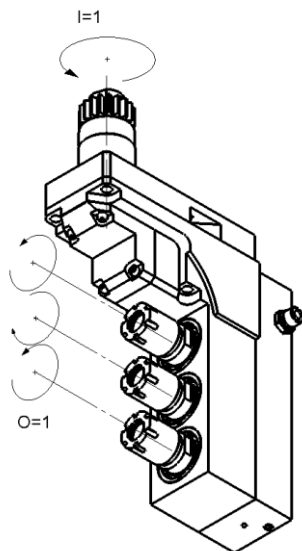
Infos:

- Ein auf 50µm gefiltertes Öl ist erforderlich.
- Hochdruckleitungen werden standardmäßig nicht mitgeliefert. Gewindeanschluss für Hochdruckleitung: G1/8.
- Hochdruckleitung und Schnellkupplungen können bestellt werden.

Artikel:

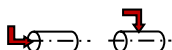
- MI-CA-01-00 (Adapter 1/8 -> M8x1)
- MI-QC-01-00 (weibliche Schnellkupplung)
- MI-CC-01-01 (männliche Schnellkupplung)
- MI-DT-01-02 (M8x1-Rohr, 305 mm) oder MI-DT-01-03 (M8x1-Rohr, 406 mm)

Max. Druck = 90 [bar]

GSE1610-IK

Macchina: CITIZEN Cincom
Tipo: M32, L32, D25
Posizione, N°: T08-T10, T31, T34
Lavoro al: Mandrino principale

Tipo di lavoro:



n_{max} : 6'000 [rpm]

i (n_i / n_o): 1 / 1

Atacco: 3xER 16

Refrigerante: Interna, max 90 [bar]

Informazioni:

- È necessario un olio filtrato a 50 μ m.
- Le linee ad alta pressione non sono fornite di serie. Attacco filettato per linea ad alta pressione: G1/8.
- È possibile ordinare la linea ad alta pressione e gli attacchi rapidi.

Articolo:

- MI-CA-01-00 (Adattatore 1/8 -> M8x1)
- MI-QC-01-00 (Attacco rapido femmina)
- MI-CC-01-01 (Attacco rapido maschio)
- MI-DT-01-02 (tubo M8x1, 305mm) o MI-DT-01-03 (tubo M8x1, 406mm)

Pressione massima = 90 [bar]