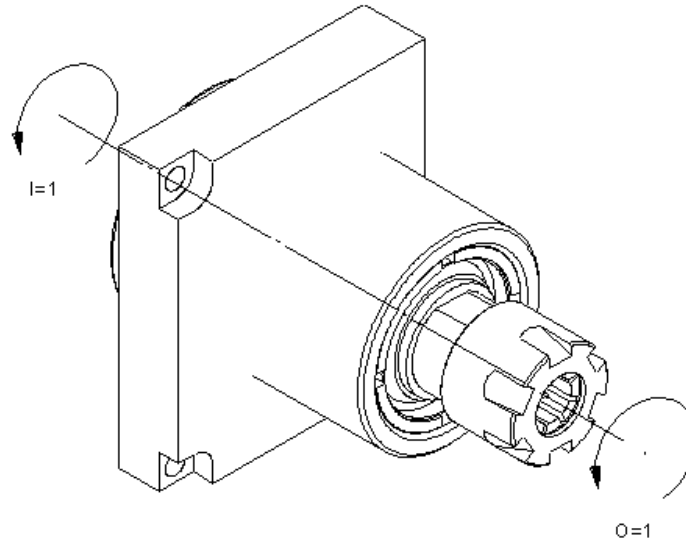
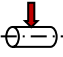
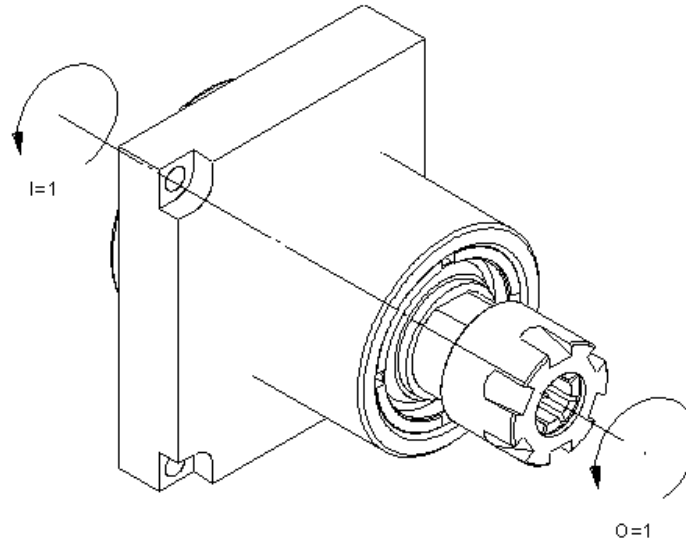
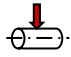
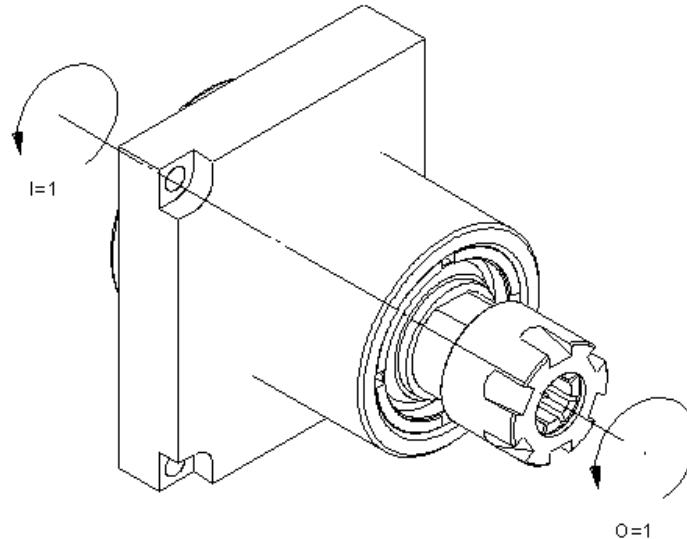


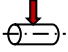
**0400-SC011-A00000-1S01**

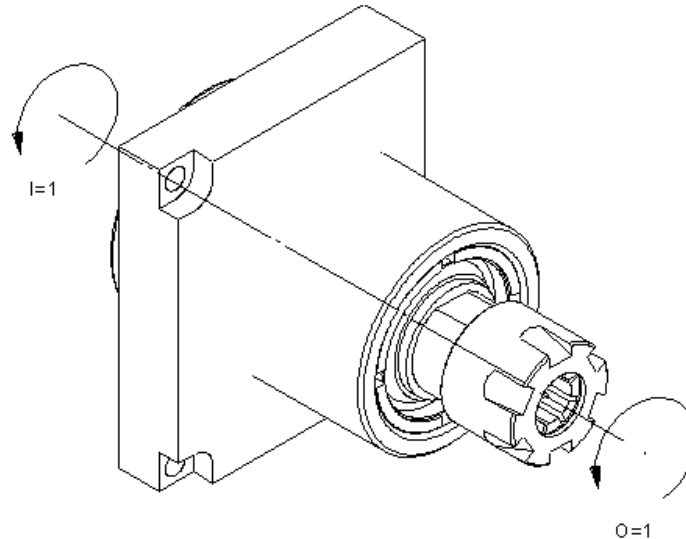
Machine: Tsugami  
Type: P03  
Emplacement, N°: Coulisse linéaire  
Travail sur: Broche principale  
Type de travail:   
 $n_{max}$ : 16'000 [rpm]  
 $i (n_i / n_o)$ : 1 / 1  
Attachement: ER 11  
Sans refroidissement  
Infos:

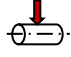
**0400-SC011-A00000-1S01**

Machine: Tsugami  
Type: P03  
Location, N°: Gangtool  
Work on: Main spindle  
Type of work:   
 $n_{max}$ : 16'000 [rpm]  
 $i (n_i / n_o)$ : 1 / 1  
Attachement: ER 11  
Without coolant  
Infos:

**0400-SC011-A00000-1S01**

Maschine: Tsugami  
Typ: P03  
Position, N°: Vertikalhalter  
Arbeit über: Hauptspindel  
Arbeitstyp:   
 $n_{max}$ : 16'000 [rpm]  
 $i (n_i / n_o)$ : 1 / 1  
Befestigung: ER 11  
Ohne Kühlmittel  
Infos:

**0400-SC011-A00000-1S01**

Macchina: Tsugami  
Tipo: P03  
Posizione, N°: Slitta lineare  
Lavoro al: Mandrino principale  
Tipo di lavoro:   
 $n_{max}$ : 16'000 [rpm]  
 $i (n_i / n_o)$ : 1 / 1  
Atacco: ER 11  
Senza refrigerante  
Informazioni: