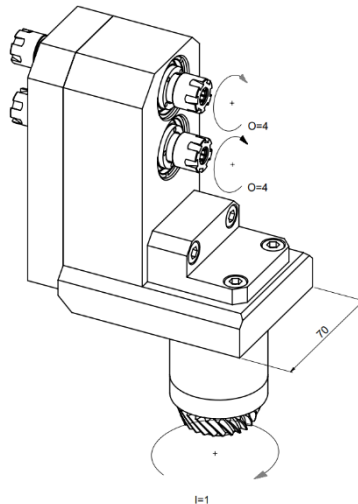
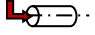
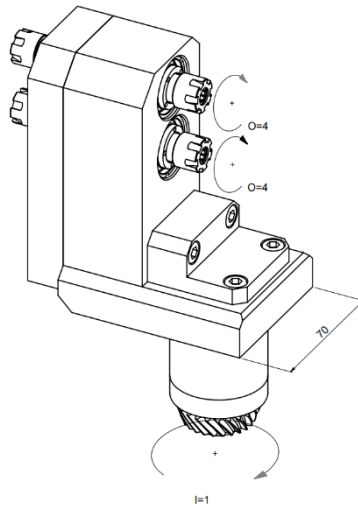
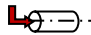
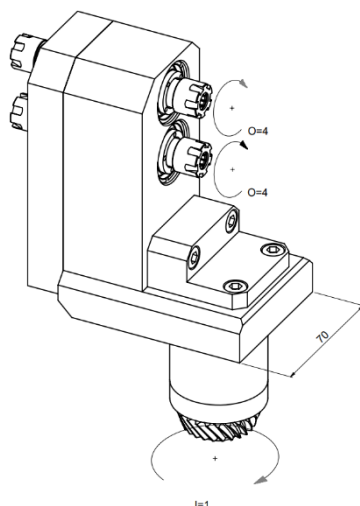


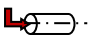
SV-20-T2X2X4

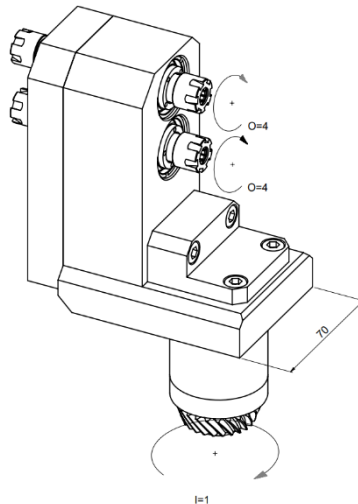
Machine: STAR MICRONICS
Type: SV-20
Emplacement, N°: Tourelle
Travail sur: Broche principale, broche de reprise
Type de travail: 
 n_{max} : 6000 [rpm]
 i (n_i / n_o): 1 / 4
Attachement: 4x ER11
Infos:

SV-20-T2X2X4

Machine: STAR MICRONICS
Type: SV-20
Location, N°: Turret
Work on: Main spindle, back spindle
Type of work: 
 n_{max} : 6000 [rpm]
 i (n_i / n_o): 1 / 4
Attachement: 4x ER11
Infos:

SV-20-T2X2X4

Maschine: STAR MICRONICS
Typ: SV-20
Position, N°: Revolver
Arbeit über: Hauptspindel, Zurückspindel
Arbeitstyp: 
 n_{max} : 6000 [rpm]
 i (n_i / n_o): 1 / 4
Befestigung: 4x ER11
Infos:

SV-20-T2X2X4

Macchina: STAR MICRONICS
Tipo: SV-20
Posizione, N°: Toretta
Lavoro al: Mandrino principale, Mandrino posteriore
Tipo di lavoro: 
 n_{max} : 6000 [rpm]
 i (n_i / n_o): 1 / 4
Atacco: 4x ER11
Informazioni: