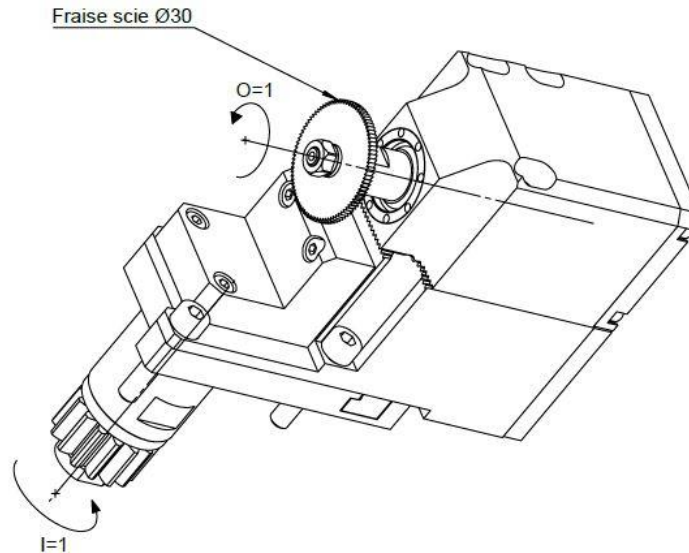
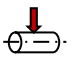
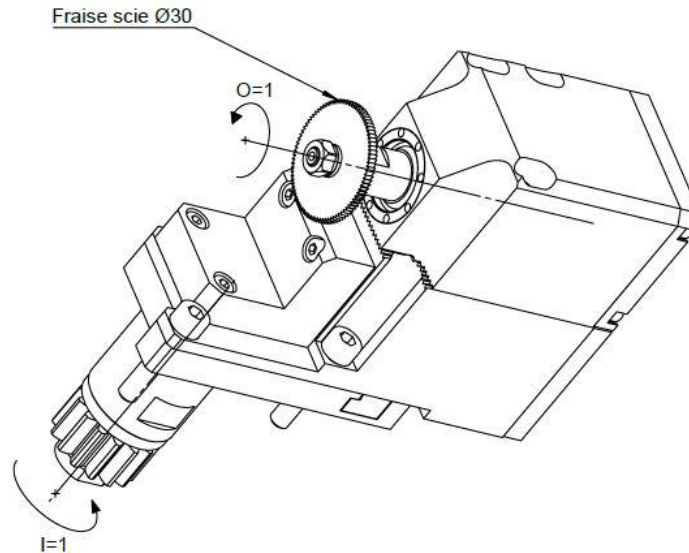
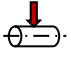
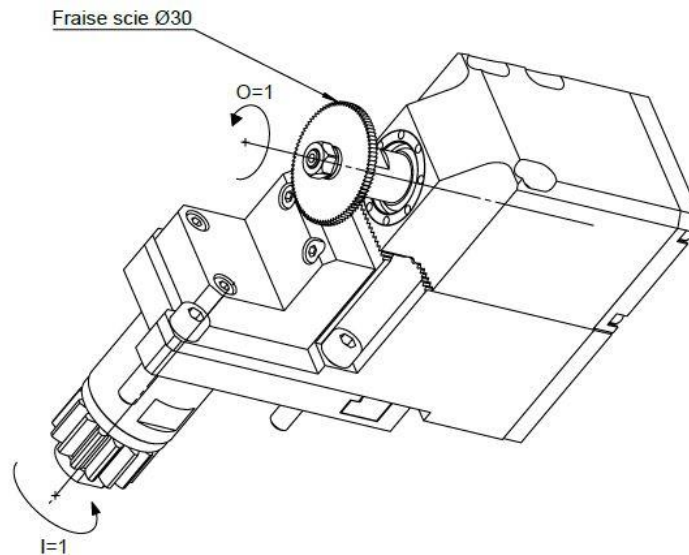


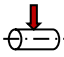
RSH-045

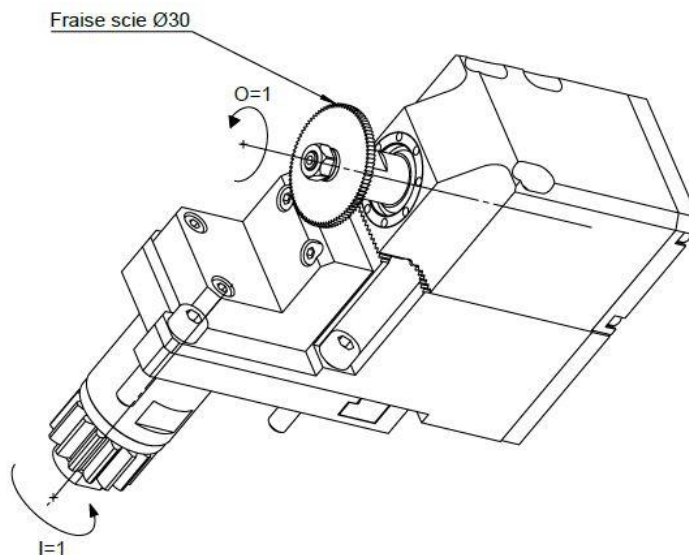
Machine: CITIZEN Cincom
Type: L12 VII
Emplacement, N°: Coulisse linéaire, T33-T34 (2 positions)
Travail sur: Broche de reprise
Type de travail: 
 n_{max} : 9000 [rpm]
 $i (n_i / n_o)$: 1/1
Attachement: Ø4.5 d'arbre pour fraise à tailler.
Sans refroidissement
Infos:
Inclinable de $\pm 5^\circ$
hauteur de fraise réglable $\pm 2\text{mm}$

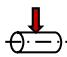
RSH-045

Machine: CITIZEN Cincom
Type: L12 VII
Location, N°: Gangtool, T33-T34 (Use 2 positions)
Work on: Back spindle
Type of work: 
 n_{max} : 9000 [rpm]
 $i (n_i / n_o)$: 1 / 1
Attachement: Ø4.5mm shaft for milling cutter
Without coolant
Infos:
Adjustable from $\pm 5^\circ$
Adjustable height $\pm 2\text{mm}$

RSH-045

Maschine: CITIZEN Cincom
Typ: L12 VII
Position, N°: Vertikalhalter, T34
Arbeit über: Abgreifspindel
Arbeitstyp: 
 n_{max} : 9000 [rpm]
 $i (n_i / n_o)$: 1 / 1
Befestigung: Ø4.5 Welle für Fräser
Ohne Kühlmittel
Infos: Bohrstangenaufnahme $\pm 5^\circ$ Neigung
Einstellbarer Kopf ± 2 mm

RSH-045

Macchina: CITIZEN Cincom
Tipo: L12 VII
Positione, N°: Slitta lineare, T33-T34 (Due posizioni)
Lavoro al: Contromandrino
Tipo di lavoro: 
 n_{max} : 9000 [rpm]
 $i (n_i / n_o)$: 1 / 1
Ataccamento: Ø4,5 dall'albero alla fresa.

Senza refrigerante

Informazioni: Inclinazione $\pm 5^\circ$

Testina regolabile $\pm 2\text{mm}$