

0200-AD000-R00000-1S01

Français

Matériel inclus avec n° d'article :

Installation du porte-outil

- | | | |
|----|---------------------|------------|
| 1. | 2x Vis M4 x 25 | D912-M4x25 |
| 2. | 2x Vis M4 x 45 | D912-M4x45 |
| 3. | 4x Vis M4 x 20 | D912-M4x20 |
| 4. | 1x Cale d'épaisseur | 873-766-12 |

Porte-outil en option :

SB20-RSC05-4x (porte-outil axial ER08 accéléré 4x)
SB20-RSC07-4x (porte-outil axial ER11 accéléré 4x)

Remarque :

Possibilité de fixer sur ce porte-outil, tous les porte-outils standards de Star ayant une queue de Ø34 mm avec un engrenage d'entraînement de module 1 et 30 dents.

Toute les vis de fixation doivent être serrées selon les couples indiqués dans le tableau ci-dessous.

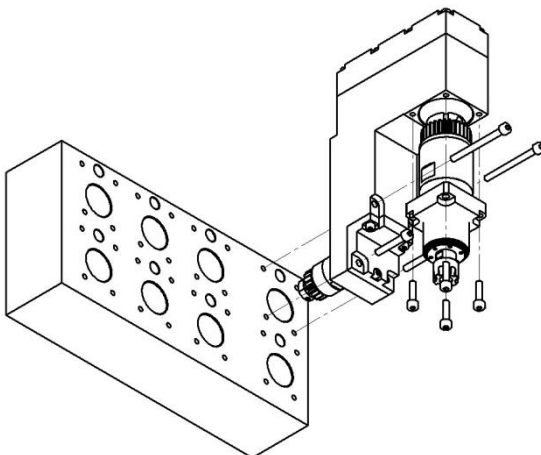
Qualité standard : **8.8**

Couples de serrage recommandés pour vis et écrous

Diamètre	Couple de serrage en [Nm]			
	Classe 5.8	Classe 8.8	Classe 10.9	Classe 12.9
M2	0.22	0.35	0.49	0.58
M3	0.77	1.2	1.7	2.1
M4	1.8	2.9	4	4.9
M5	3.6	5.7	8.1	9.7
M6	6.1	9.8	14	17
M8	15	24	33	40

Fixation du porte-outil :

Pour fixer le porte outil, centrer la queue dans son logement en alignant la goupille et serrer au couple recommandé ci-dessus, les vis M4.



NOTE : Ne jamais utiliser le porte-outil avec des positions vides.

English

Material included with item n° :

Installation of the tool

- | | | |
|----|-------------------|------------|
| 1. | 2x Screw M4 x 25 | D912-M4x25 |
| 2. | 2x Screw M4 x 45 | D912-M4x45 |
| 3. | 4x Screw M4 x 20 | D912-M4x20 |
| 4. | 1x Thickness shim | 873-766-12 |

Optional tool holder :

SB20-RSC05-4x (Axial-Werkzeughalter ER08 4x beschleunigt)
SB20-RSC07-4x (Axial-Werkzeughalter ER11 4x beschleunigt)

Note :

Possibility to fix on this tool holder, all standard tool holders of Star having a Ø34 mm shank with module 1 drive gear and 30 teeth.

All fixing screws shall be tightened to the torques specified in the table below.

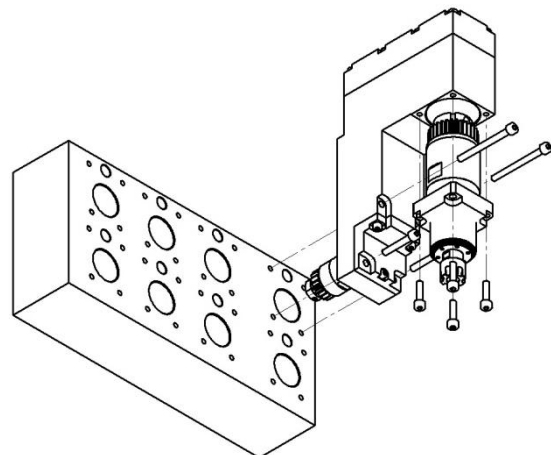
Standard quality : **8.8**

Recommended torque for screws and bolts

Diameter	Tightening torque [Nm]			
	Class 5.8	Class 8.8	Class 10.9	Class 12.9
M2	0.22	0.35	0.49	0.58
M3	0.77	1.2	1.7	2.1
M4	1.8	2.9	4	4.9
M5	3.6	5.7	8.1	9.7
M6	6.1	9.8	14	17
M8	15	24	33	40

Fixation of the chuck :

To fix the tool holder, center the shank in its housing and tighten the M4 screws to the recommended torque.



NOTE : Never use the tool holder with empty positions.

0200-AD000-R00000-1S01

Deutsch

Material, das mit n° Artikels eingeschlossen ist :

Einrichtung des Werkzeughalters

1. 2x Schraube M4 x 25 D912-M4x25
2. 2x Schraube M4 x 45 D912-M4x45
3. 4x Schraube M4 x 20 D912-M4x20
4. 1x Dicke der Unterlegscheibe 873-766-12

Optionaler Werkzeughalter :

SB20-RSC05-4x (axial tool holder ER08 accelerated 4x)
SB20-RSC07-4x (axial tool holder ER11 accelerated 4x)

Bemerkung :

Möglichkeit zur Befestigung auf diesem Werkzeughalter, wobei alle Standardwerkzeughalter von Star einen Schaft $\varnothing 34$ mm mit einem Modul 1 und einem Antriebsrad mit 30 Zähnen haben.

Alles sollen die Schrauben von Festmachen nach den in der unten genannten Tabelle(Bild) angegebenen(gezeigten) Paaren gepresst sein.

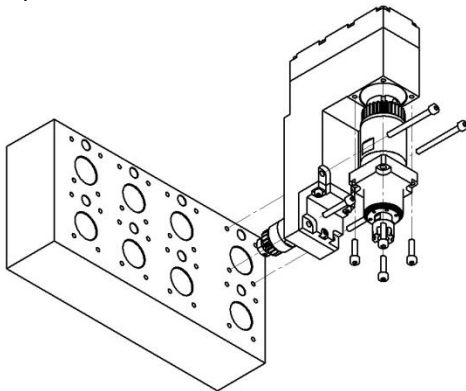
Qualität standard : **8.8**

Spannmoment, das für Schraube empfohlen ist und rausschmeißen

Durchmesser	Spannmoment [Nm]			
	Klasse 5.8	Klasse 8.8	Klasse 10.9	Klasse 12.9
M2	0.22	0.35	0.49	0.58
M3	0.77	1.2	1.7	2.1
M4	1.8	2.9	4	4.9
M5	3.6	5.7	8.1	9.7
M6	6.1	9.8	14	17
M8	15	24	33	40

Festmachen des Werkzeughalters :

Zur Befestigung des Werkzeughalters den Schaft in seinem Gehäuse zentrieren und die Schrauben M4 mit dem empfohlenen Drehmoment anziehen.



NOTE: niemals, den Werkzeughalter mit leeren Lagen benutzen.