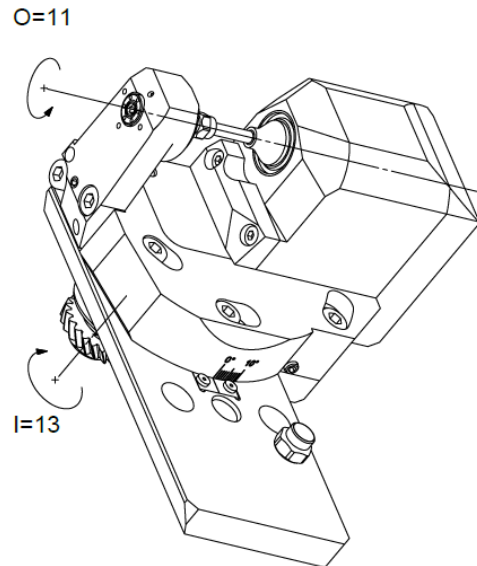


MSH310-035

Machine: CITIZEN Cincom

Type: M416

Emplacement, N°: Tourelle

Travail sur: Broche principale

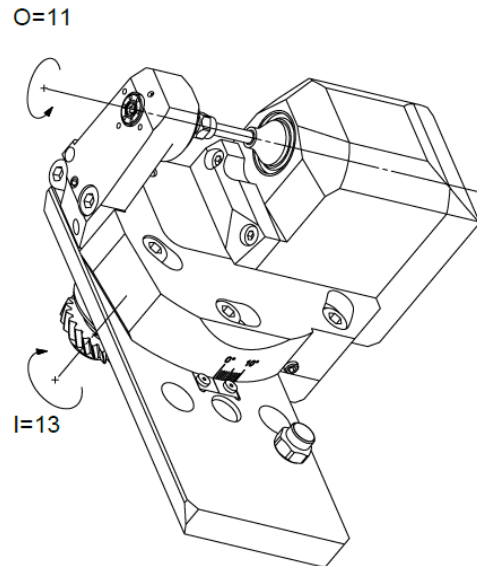
Type de travail:  n_{\max} : 8'000 [rpm] $i (n_i / n_o)$: 13 / 11

Attachement: Arbre Ø3.5mm

Refroidissement externe

Infos:

- inclinable 0...10°
- Entraînement par courroie

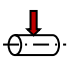
MSH310-035

Machine: CITIZEN Cincom

Type: M416

Location, N°: Turret

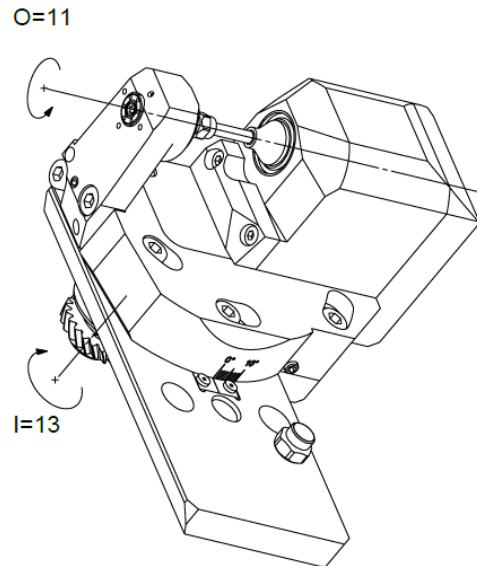
Work on: Main spindle

Type of work:  n_{\max} : 8'000 [rpm] $i (n_i / n_o)$: 13 / 11Attachement: Shaft $\varnothing 3.5\text{mm}$

External coolant

Infos:

- possible inclination $0 \dots 10^\circ$
- belt driven

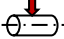
MSH310-035

Machine: CITIZEN Cincom

Typ: M416

Position, N°: Revolver

Arbeit über: Hauptspindel

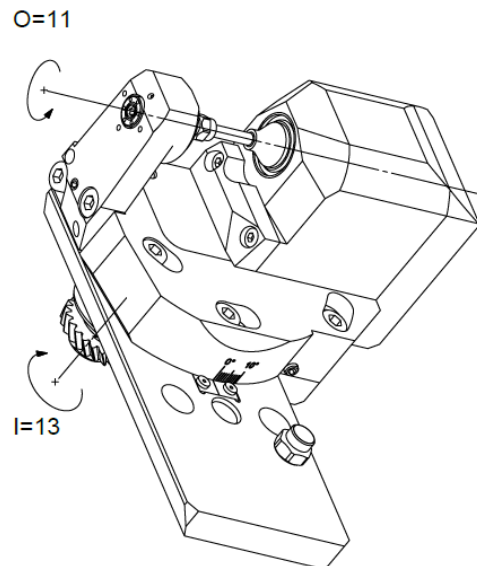
Arbeitstyp:  n_{max} : 8'000 [rpm] $i (n_i / n_o)$: 13 / 11

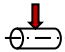
Befestigung: Schaft Ø3.5mm

Ausser Kühlmittel

Infos:

- Neigung 0...10°
- Riemenantrieb

MSH310-035

Macchina: CITIZEN Cincom
Tipo: M416
Posizione, N°: Toretta
Lavoro al: Mandrino principale
Tipo di lavoro: 
 n_{max} : 8'000 [rpm]
 $i (n_i / n_o)$: 13 / 11
Ataccamento: Codolo Ø3.5mm

Refrigerante esterno

Informazioni:

- inclinazione 0...10°
- Trasmissione a cinghia