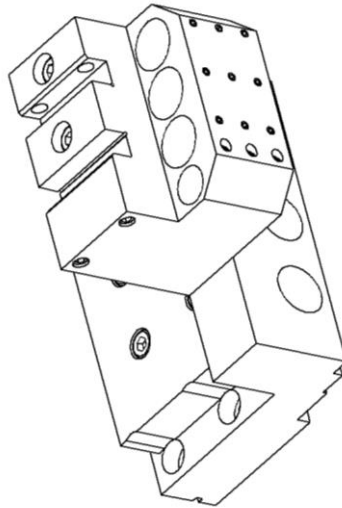


**QDF-30-HF7**

Machine: CITIZEN Cincom

Type: R07

Emplacement, N°:

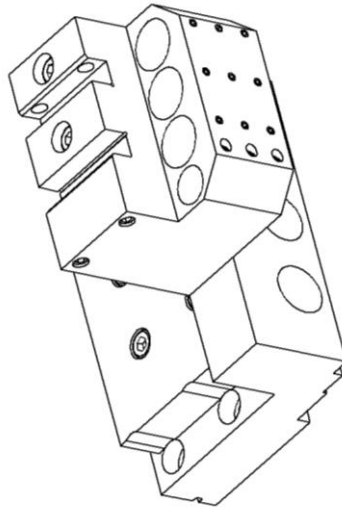
Travail sur: Broche principale

Type de travail: 

Attachement: 6xØ15.875H5 + 1xØ12H5

Sans refroidissement

Infos:

**QDF-30-HF7**

Machine: CITIZEN Cincom

Type: R07

Location, N°:

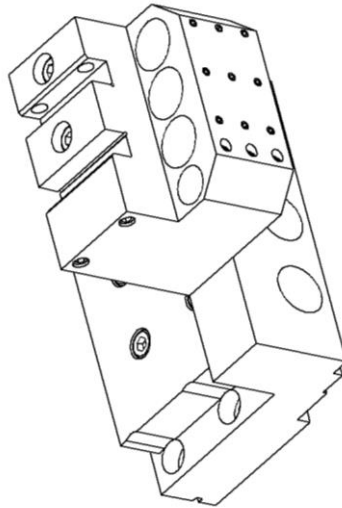
Work on: Main spindle

Type of work: 

Attachement: 6xØ15.875H5 + 1xØ12H5

Without coolant

Infos:

**QDF-30-HF7**

Machine: CITIZEN Cincom

Typ: R07

Position, N°:

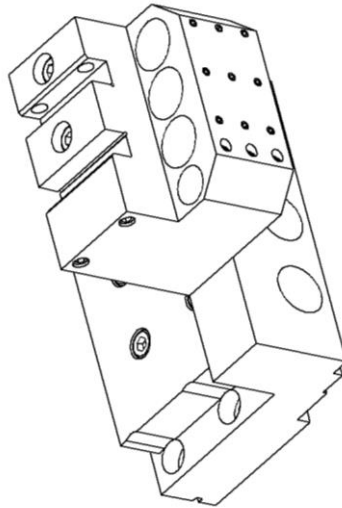
Arbeit über: Hauptspindel

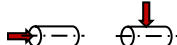
Arbeitstyp: 

Befestigung: 6xØ15.875H5 + 1xØ12H5

Ohne Kühlmittel

Infos:

**QDF-30-HF7**

Macchina: CITIZEN Cincom  
Tipo: R07  
Posizione, N°:  
Lavoro al: Mandrino principale  
Tipo di lavoro:   
Ataccamento: 6xØ15.875H5 + 1xØ12H5  
Senza refrigerante  
Informazioni: