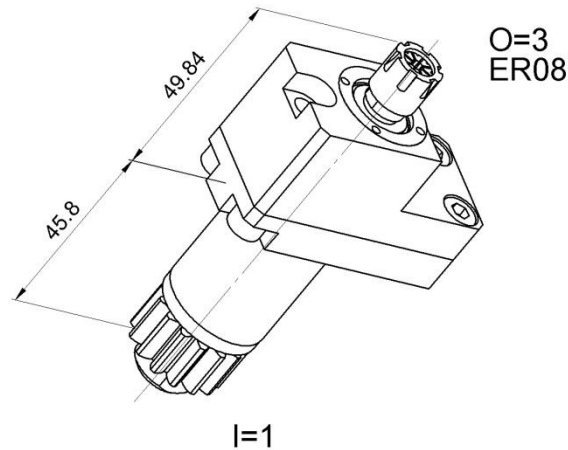


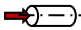
GSE-3307-L-3x

Machine: CITIZEN Cincom

Type: L20E

Emplacement, N°: T34

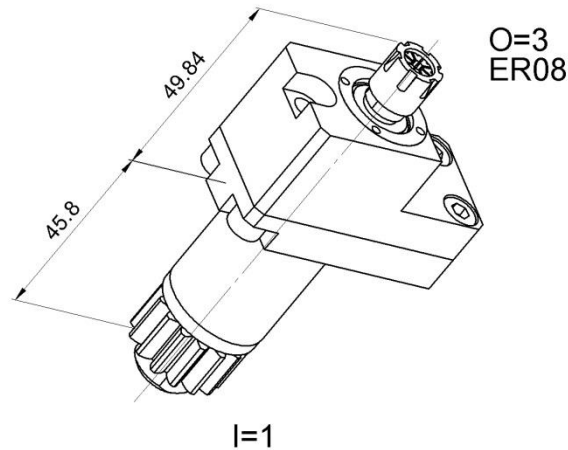
Travail sur: Broche de reprise

Type de travail:  n_{\max} : 15'000 [rpm]i (n_i / n_o): 1 / 3

Attachement: ER 08

Sans refroidissement

Infos: utilisable uniquement sur T34

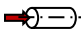
GSE-3307-L-3x

Machine: CITIZEN Cincom

Type: L20E

Location, N°: T34

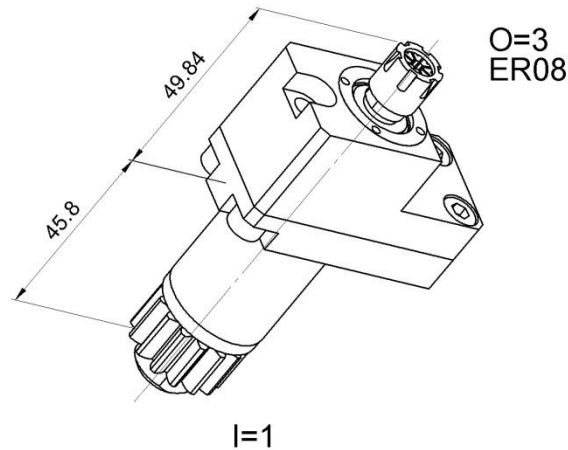
Work on: Back spindle

Type of work:  n_{max} : 15'000 [rpm] $i (n_i / n_o)$: 1 / 3

Attachement: ER 08

Without coolant

Infos: usable only T34

GSE-3307-L-3x

Machine: CITIZEN Cincom

Typ: L20E

Position, N°: T34

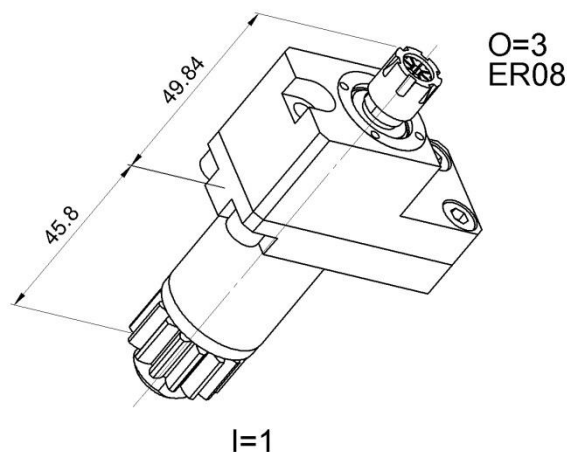
Arbeit über: Abgreifspindel

Arbeitstyp:  n_{max} : 15'000 [rpm] i (n_i / n_o): 1 / 3

Befestigung: ER 08

Ohne Kühlmittel

Infos: können nur T34

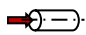
GSE-3307-L-3x

Macchina: CITIZEN Cincom

Tipo: L20E

Posizione, N°: T34

Lavoro al: Contromandrino

Tipo di lavoro:  n_{max} : 15'000 [rpm] $i (n_i / n_o)$: 1 / 3

Ataccamento: ER 08

Senza refrigerante

Informazioni:

Utilizzabile unicamente T34