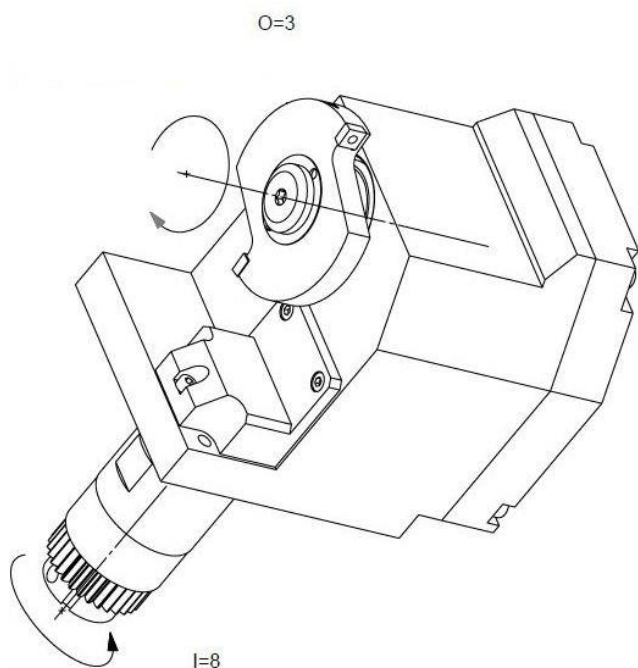


SR20RII-GSP-713

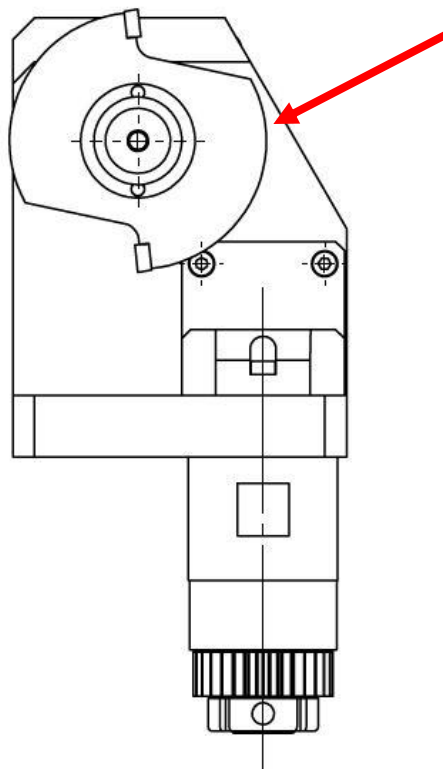
Français

1. Pour fixer le porte-outil sur la machine, introduire la queue et utiliser la goupille pour le positionnement. Serrer les 4 vis de fixations (**important, veillez à ce que les vis soient impérativement serrées au bon couple**).



2. Régler l'offset de la position.

3. Lors du montage ou démontage de vos outils de coupe, bloquer la broche sur les plats prévus à cet effet, en utilisant la clé adaptée.

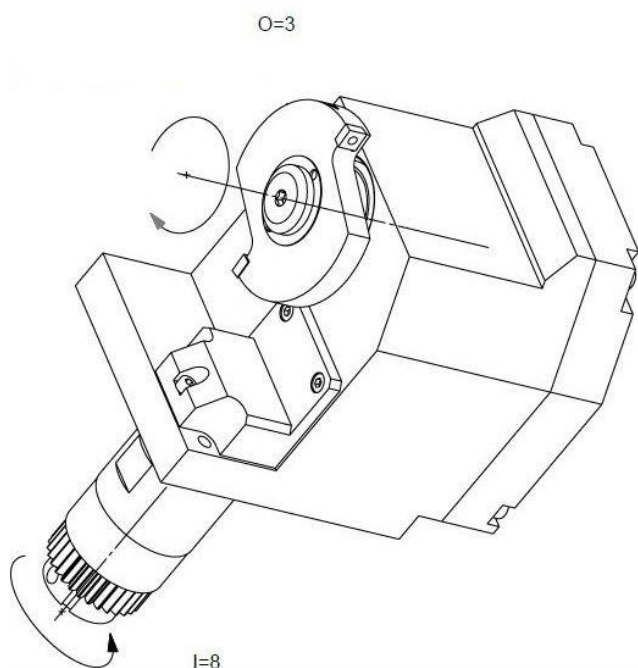


NOTE : Ne jamais utiliser le porte-outil avec des positions vides.

SR20RII-GSP-713

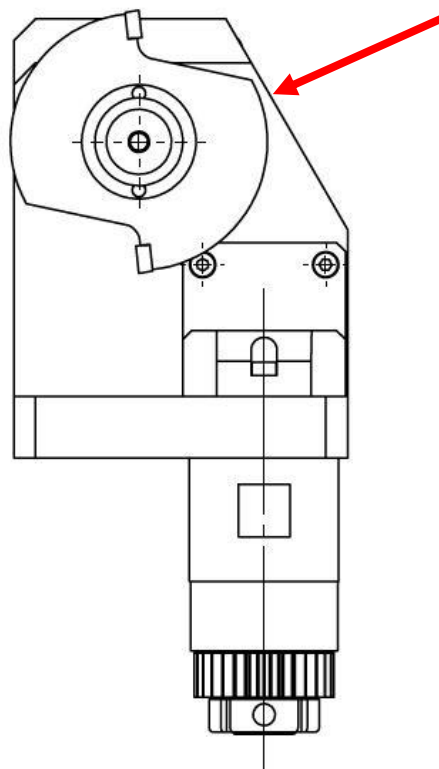
English

1. To fix the tool holder to the machine, introduce the shank and use the pin for positioning. Tighten the 4 screws of fixations (**Important, make sure that the screws are imperatively tightened to the correct torque**).



2. Adjust the offset of the position.

3. During the mounting or the dismounting of your cutting tools, block the broach on flats planned for that purpose, using the adapted spanner.

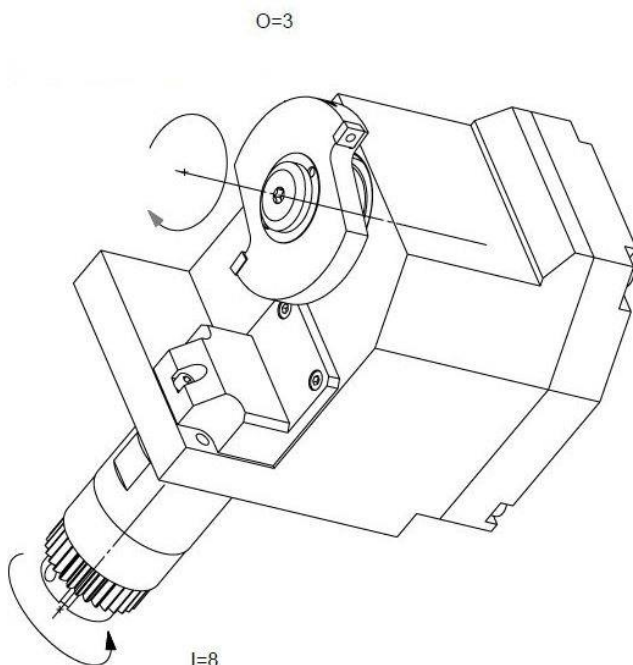


MARK : Never use the tool holder with empty positions.

SR20RII-GSP-713

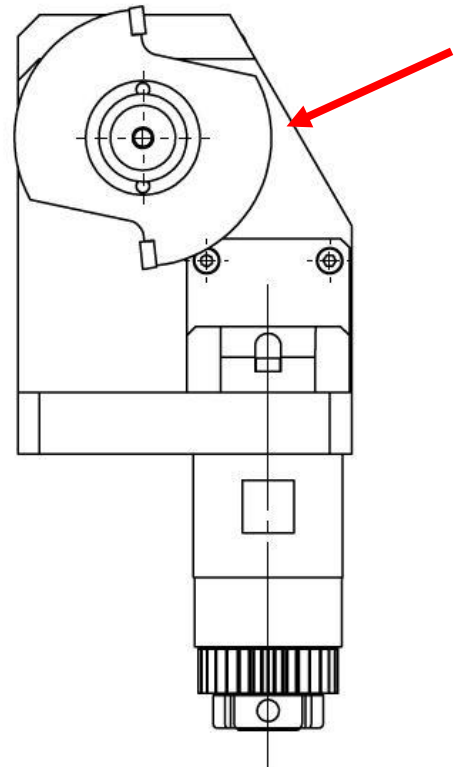
Deutsch

1. Um den Werkzeughalter an der Maschine zu befestigen, führen Sie der Schaft hinein und zentrieren Sie es mit dem Positionierstift.
Ziehen Sie die 4 Schrauben an (**Wichtig, beobachten Sie darauf, dass die Schrauben fest mit dem richtigen Drehmoment angezogen sind**).



2. Stellen Sie das Offset von der Position ein.

3. Während der Montage oder der Demontage ihrer Schneidwerkzeuge, blockieren Sie die Spindel auf die vorhergesehenen Flächen mit den adaptierten Schlüsseln.

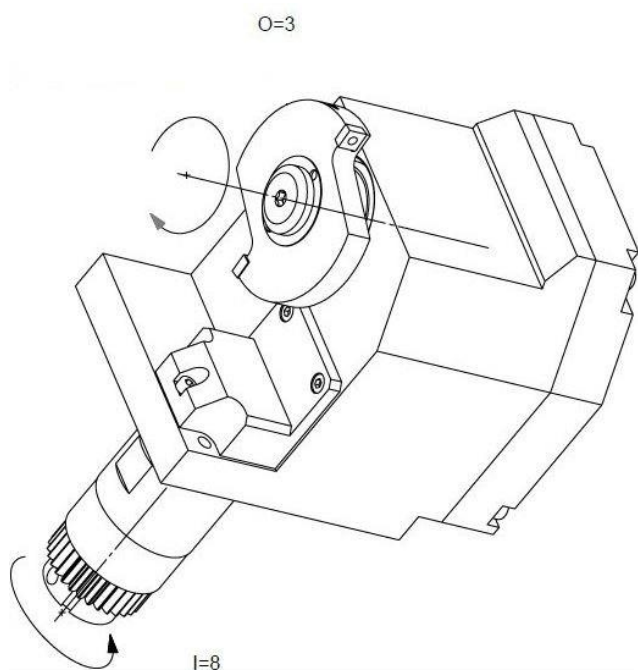


ANMERKUNG: Niemals, den Werkzeughalter mit leeren Lagen benutzen.

SR20RII-GSP-713

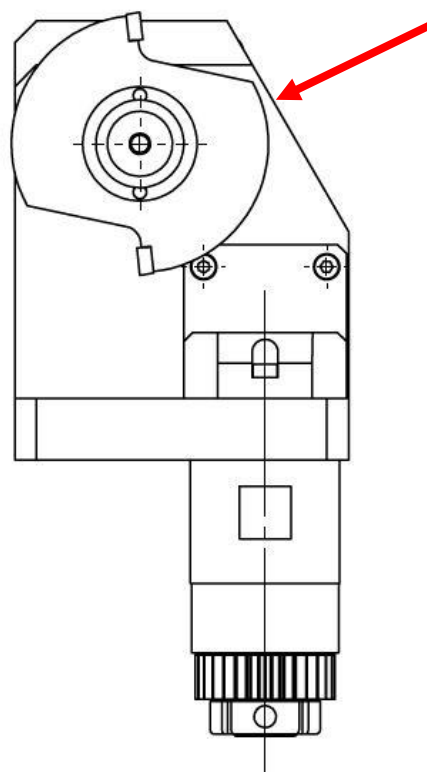
Italiano

1. Per fissare il porta-utensile sulla macchina, introdurre il codolo e introdurre la coda usando il perno di posizionamento.
Serrare le 4 viti di fissaggio (**importante, assicurarsi che le viti siano ben serrate alla coppia corretta**).



2. Regolare la posizione di offset del vostro porta-utensile.

3. Durante il montaggio o il smontaggio dei vostri utensili, bloccare il mandrino sulle superficie previste a questo effetto, utilizzando il chiave appropriata.



NOTA : Mai utilizzare il porta-utensile con le posizioni vuote.