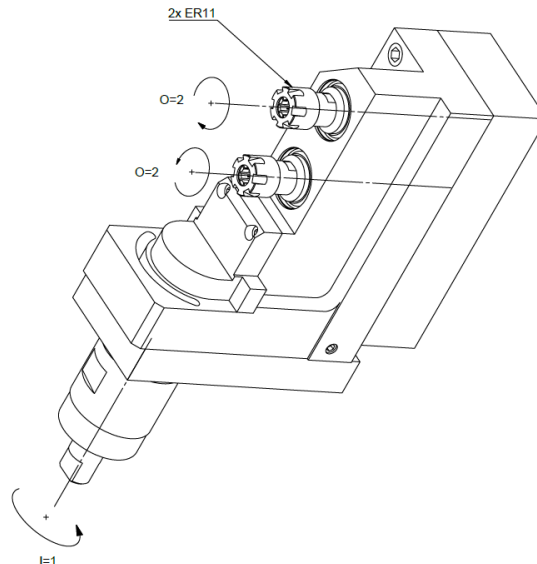


**B07-RSE-207-2x**

Machine: Tsugami

Type: B073 - III, B074 - III, B0123 - III, B0124 - III, B0203 - III, B0204 - III,  
B075 - III, B0125 - III, B0126 - III, B0205 - III, B0206 - III

Emplacement, N°: Coulisse linéaire, T01

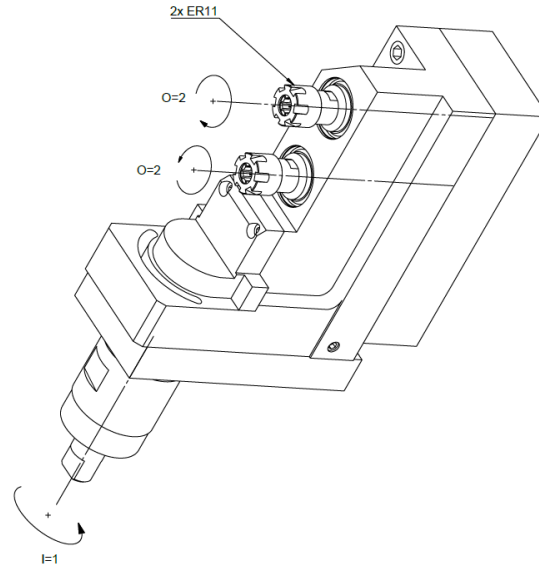
Travail sur: Broche principale

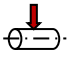
Type de travail:  $n_{\max}$ : 16'000 [rpm] $i (n_i / n_o)$ : 1 / 2

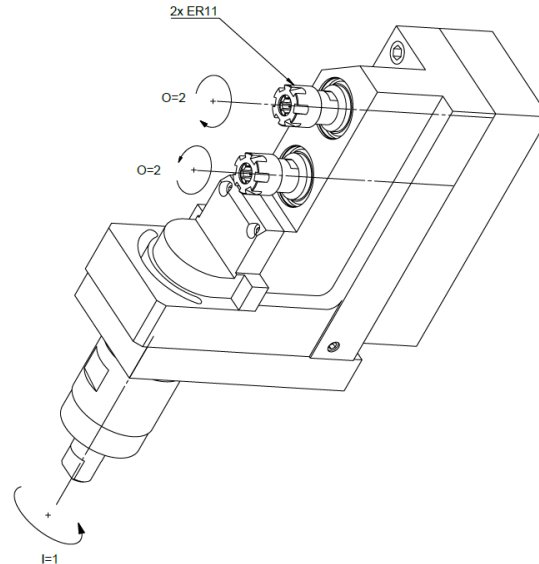
Attachement: ER 11

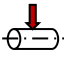
Sans refroidissement

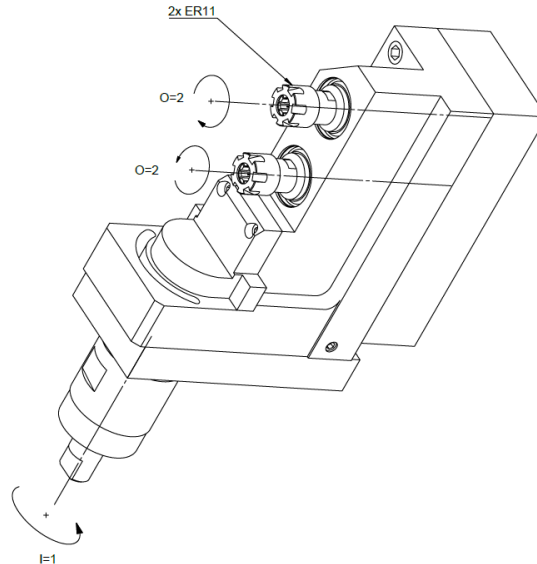
Infos:

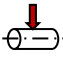
**B07-RSE-207-2x**

Machine:	Tsugami
Type:	B073 - III, B074 - III, B0123 - III, B0124 - III, B0203 - III, B0204 - III, B075 - III, B0125 - III, B0126 - III, B0205 - III, B0206 - III
Location, N°:	Gangtool, T01
Work on:	Main spindle
Type of work:	
$n_{max}$ :	16'000 [rpm]
$i (n_i / n_o)$ :	1 / 2
Attachement:	ER 11
Without coolant	
Infos:	

**B07-RSE-207-2x**

Maschine:	Tsugami
Typ:	B073 - III, B074 - III, B0123 - III, B0124 - III, B0203 - III, B0204 - III, B075 - III, B0125 - III, B0126 - III, B0205 - III, B0206 - III
Position, N°:	Vertikalhalter, T01
Arbeit über:	Hauptspindel
Arbeitstyp:	
$n_{max}$ :	16'000 [rpm]
$i (n_i / n_o)$ :	1 / 2
Befestigung:	ER 11
Ohne Kühlmittel	
Infos:	

**B07-RSE-207-2x**

Macchina:	Tsumami
Tipo:	B073 - III, B074 - III, B0123 - III, B0124 - III, B0203 - III, B0204 - III, B075 - III, B0125 - III, B0126 - III, B0205 - III, B0206 - III
Posizione, N°:	Slitta lineare, T01
Lavoro al:	Mandrino principale
Tipo di lavoro:	
$n_{max}$ :	16'000 [rpm]
$i (n_i / n_o)$ :	1 / 2
Ataccamento:	ER 11
Senza refrigerante	
Informazioni:	