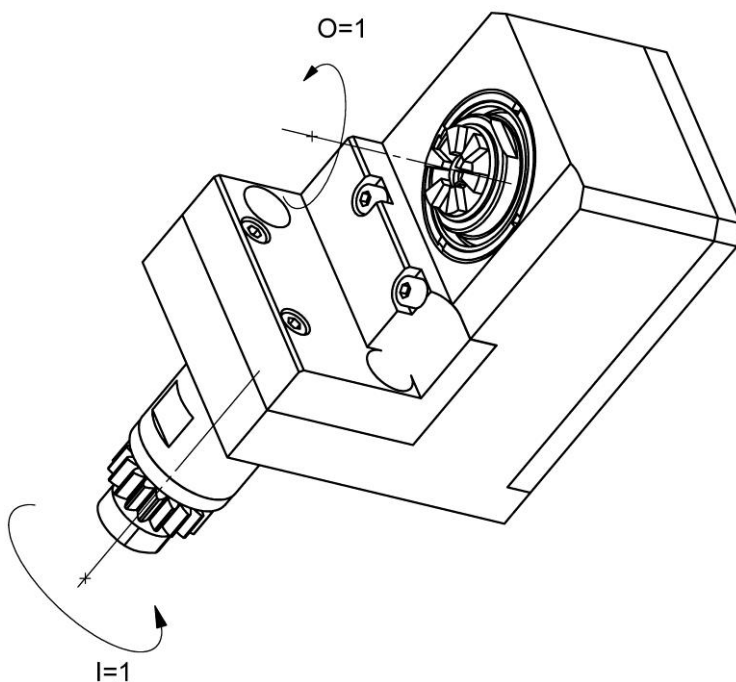


SR20J-RSC-007

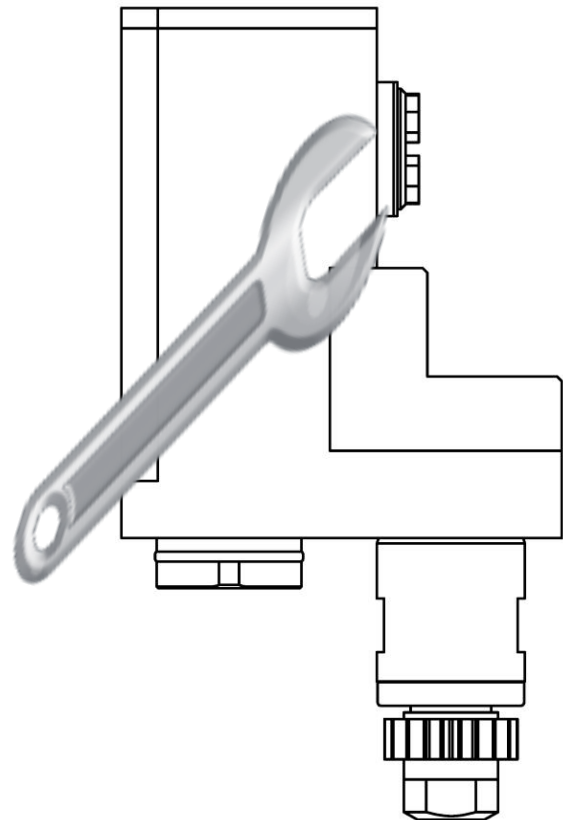
Français

1. Pour fixer le porte-outil sur la machine, introduire la queue et utiliser la goupille pour le positionnement. Serrer les 2 vis de fixations (important, veillez à ce que les vis aient la même force de serrage).



2. Régler l'offset de la position.

3. Lors du montage ou démontage de vos outils de coupe, bloquer la broche sur les plats prévus à cet effet, en utilisant une clé fourche adaptée.



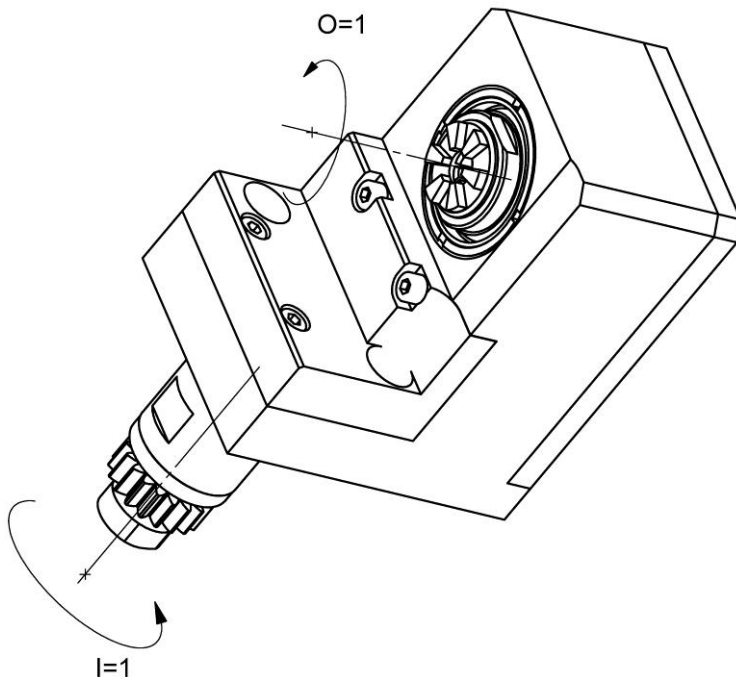
4. Le diamètre de queue d'un outil de coupe ne doit jamais avoir une différence de plus de 0.4mm par rapport au diamètre de la pince.
Exemple : Ø de pince 9.5mm – Ø queue 9.1 minimum.

NOTE : Ne jamais utiliser le porte-outil avec des positions vides. Utiliser les bouchons fournis.

SR20J-RSC-007

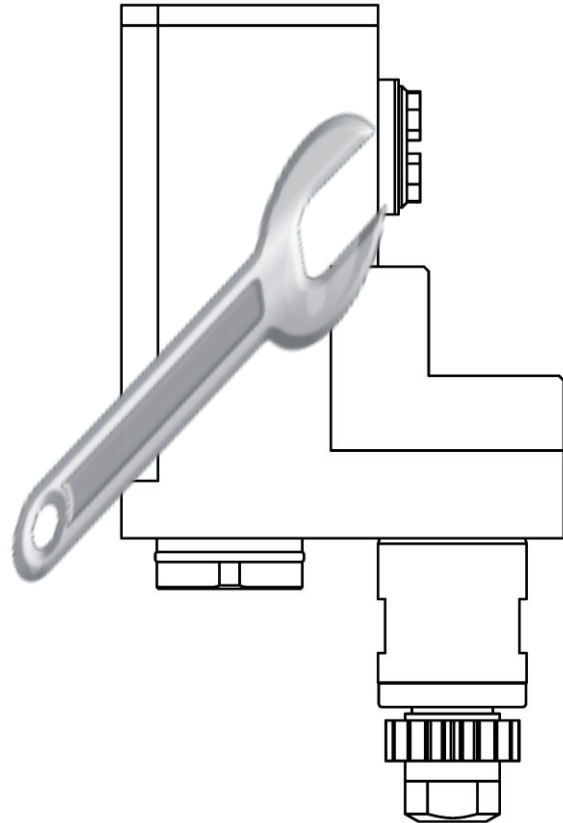
English

1. To fix the tool holder to the machine, introduce the shank and use the pin for the positioning. Then tighten the 2 screws of fixations (Important, make sure that the screws have the same strength of tightening).



2. Settle the offset of the position.

3. During the assembly or the dismantling of your tools of cup, to block the brooch on dishes planned for that purpose, by using a key forks adapted.



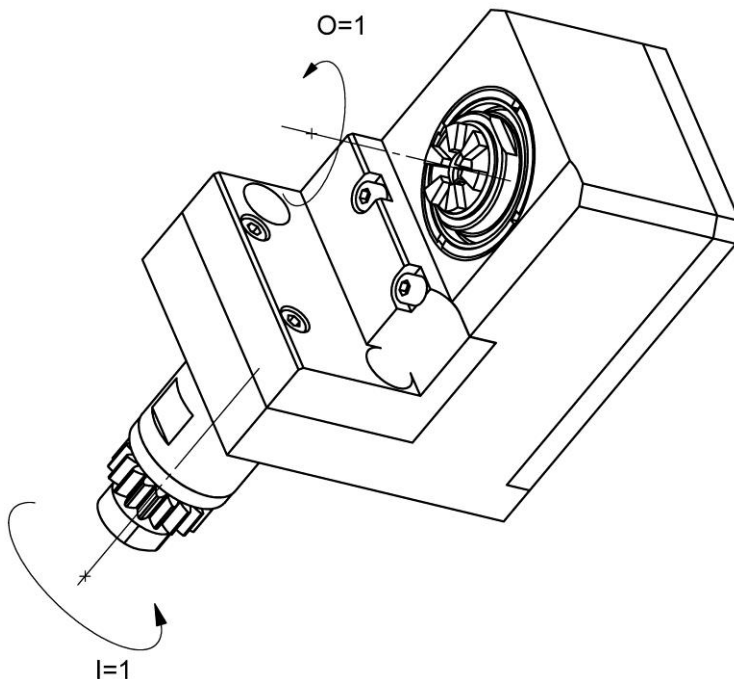
4. The diameter of tail of a tool of cup never has to have a difference furthermore of 0.4mm with regard to the diameter of the crowbar. Example: \emptyset of crowbar 9.5mm - \emptyset tail 9.1 minimum.

MARK : never use the chuck with empty positions. Use the supplied corks.

SR20J-RSC-007

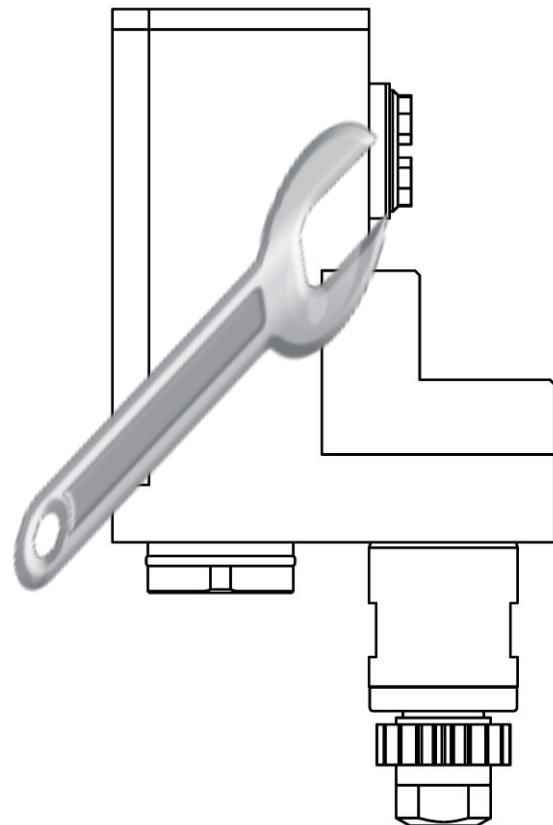
Deutsch

1. Um den Werkzeughalter an der Maschine zu befestigen, führen Sie den Schaft hinein und zentrieren Sie es mit dem Positionierstift. Ziehen Sie die 2 Schrauben an (Wichtig, beobachten Sie darauf, dass die Schrauben dieselbe Spannkraft haben).



2. Den Offset der Lage regulieren.

3. Während der Montage oder der Zerlegung ihrer Zuschneide Werkzeuge, die Brosche auf den zu diesem Zweck vorhergesehenen Gerichten blockieren, einen Schlüssel benutzend, spalte dich.



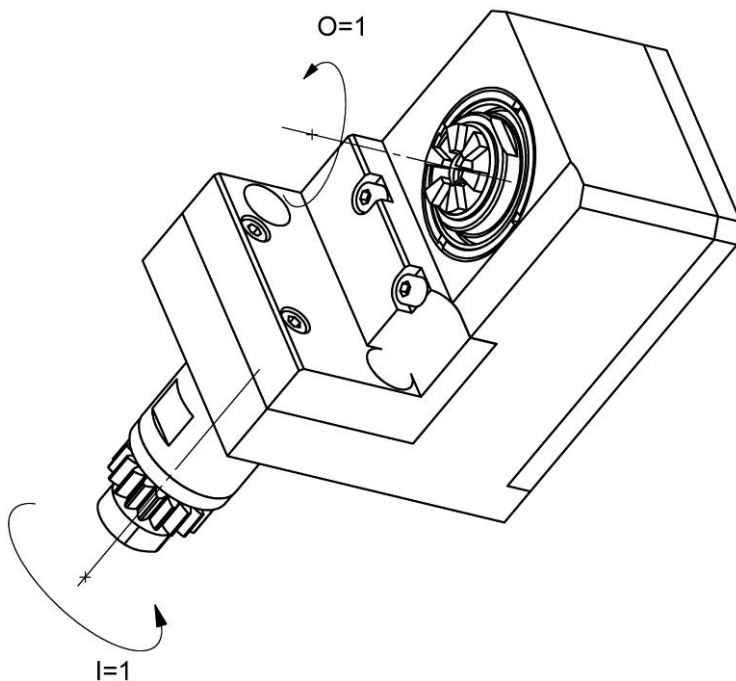
4. Der Durchmesser von Schwanz eines Zuschneide Werkzeuges soll einen Unterschied über 0.4mm im Vergleich zu Durchmesser der Klemme niemals haben. Beispiel: Ø Klemme 9.5mm - Ø Schwanz 9.1 Minimum.

ANMERKUNG: Niemals, den Werkzeughalter mit leeren Lagen benutzen. Die gelieferten Korken benutzen.

SR20J-RSC-007

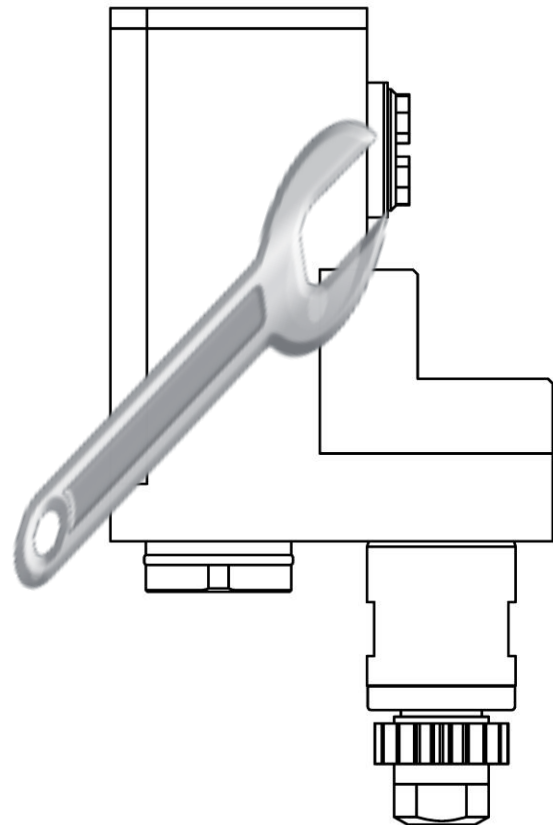
Italiano

1. Per fissare il porta-utensile sulla macchina, introdurre il codolo e utilizzare il pin per il posizionamento. Serrare le 2 viti di fissaggio (importante, guardare che le viti hanno la stessa forza di serraggio).



2. Regolare gli offset della posizione.

3. All'epoca del montaggio o dello smontaggio dei vostri attrezzi di taglio, bloccare lo spiedo sui piatti previsti a questo effetto, utilizzando una chiave mi biforcuto adattata.



4. Il diametro di coda di un attrezzo di taglio non deve avere mai una differenza di più di 0.4mm rispetto al diametro della pinza. Esempio: Ø di pinza 9.5mm Ø coda 9.1 minimi

NOTA : Non mai utilizzare il porta-attrezzo con le posizioni vuote. Utilizzare i tappi forniti.