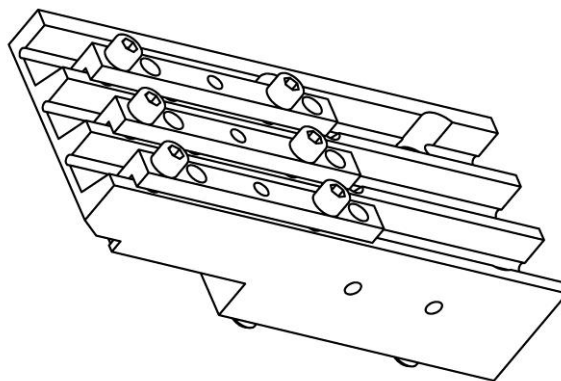


QTF3101

Machine: CITIZEN Cincom

Type: R04-5F6

Emplacement, N°: Coulisse linéaire

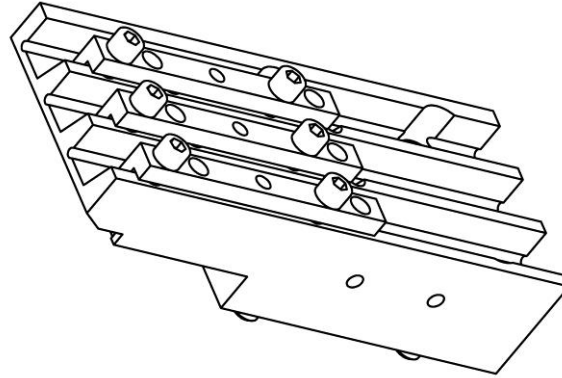
Travail sur: Broche principale

Type de travail:  n_{\max} : - [rpm]i (n_i / n_o): 1 / 1Attachement: 8

Sans refroidissement

Infos:

- Emplacement QDF3101-HF

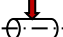
QTF3101

Machine: CITIZEN Cincom

Type: R04-5F6

Location, N°: Gangtool

Work on: Main spindle

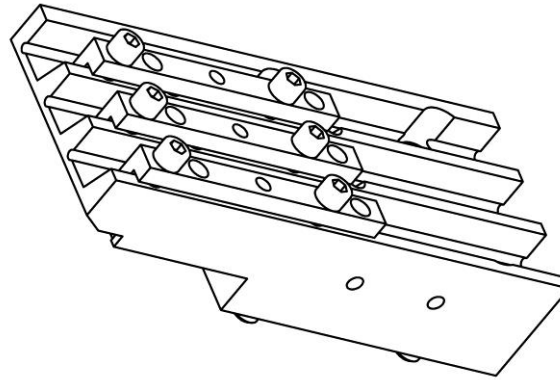
Type of work:  n_{max} : - [rpm]i (n_i / n_o): 1 / 1

Attachement: □8

Without coolant

Infos:

- Position QDF3101-HF

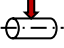
QTF3101

Machine: CITIZEN Cincom

Typ: R04-5F6

Position, N°: Vertikalhalter

Arbeit über: Hauptspindel

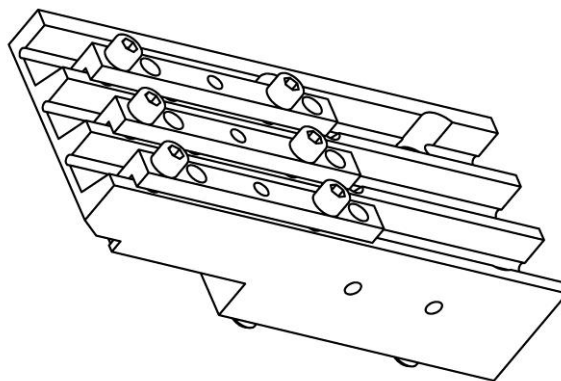
Arbeitstyp:  n_{\max} : - [rpm]i (n_i / n_o): 1 / 1

Befestigung: □8

Ohne Kühlmittel

Infos:

- Stellung QDF3101-HF

QTF3101

Macchina: CITIZEN Cincom

Tipo: R04-5F6

Posizione, N°: Slitta lineare

Lavoro al: Mandrino principale

Tipo di lavoro:  n_{max} : - [rpm]i (n_i / n_o): 1 / 1

Ataccamento: □8

Senza refrigerante

Informazioni:

- Posizione QDF3101-HF