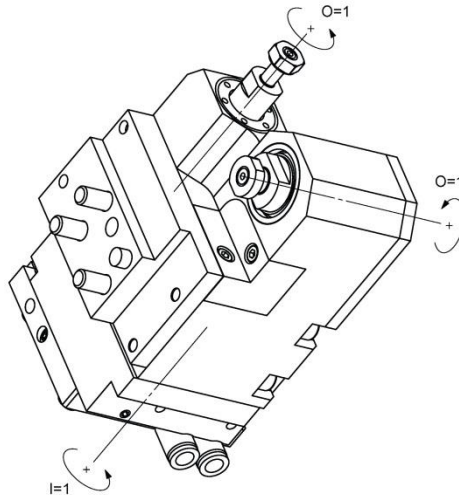


U47C

Machine: CITIZEN

Type: R504

Emplacement, N°: Coulisse linéaire

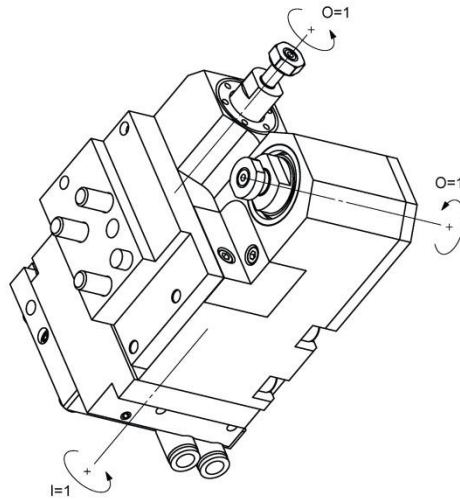
Travail sur: Broche principale

Type de travail:  n_{\max} : 5'000 [rpm] i (n_i / n_o): 1 / 1

Attachement: Arbre Ø5mm / arbre Ø8mm

Refroidissement par huile

Infos: Utiliser le moteur et les protections de l'outil U30B.

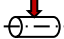
U47C

Machine: CITIZEN

Type: R504

Location, N°: Gangtool

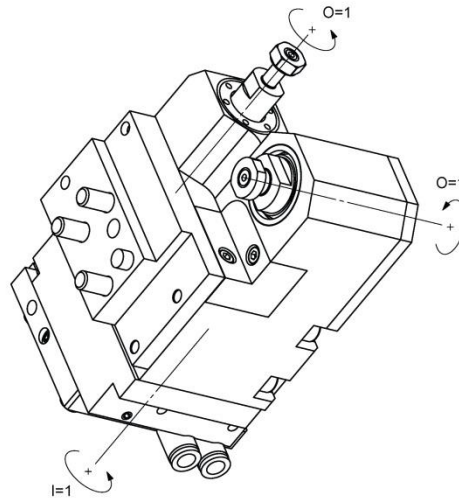
Work on: Main spindle

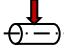
Type of work:  n_{\max} : 5'000 [rpm] $i (n_i / n_o)$: 1 / 1

Attachement: Shaft Ø5mm / shaft Ø8mm

Oil cooling

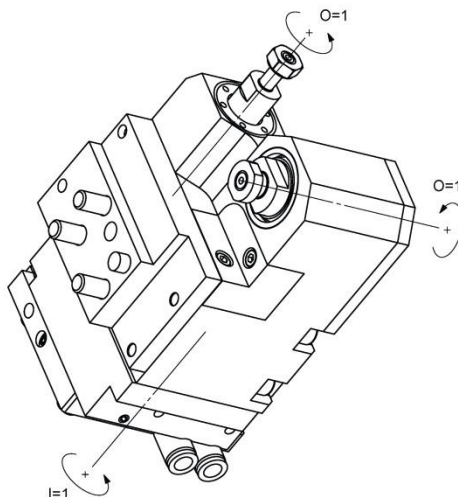
Infos: To be used with motor and protections of U30B.

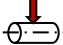
U47C

Maschine: CITIZEN
Typ: R504
Position, N°: Vertikalhalter
Arbeit über: Hauptspindel
Arbeitstyp: 
 n_{max} : 5'000 [rpm]
 $i (n_i / n_o)$: 1 / 1
Befestigung: Schaft Ø5mm / Schaft Ø8mm

Ölkühlung

Infos: Mit Motor und Schutzhaube von U30B verwendet.

U47C

Macchina: CITIZEN
Tipo: R504
Posizione, N°: Slitta lineare
Lavoro al: Mandrino principale
Tipo di lavoro: 
 n_{max} : 5'000 [rpm]
 $i (n_i / n_o)$: 1 / 1
Ataccamento: Codolo Ø5mm / codolo Ø8mm
Raffreddamento per olio
Informazioni: utilizzare con il motore e protezioni U30B.