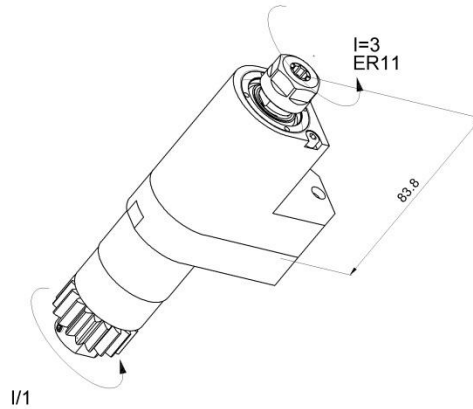
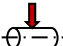
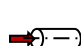
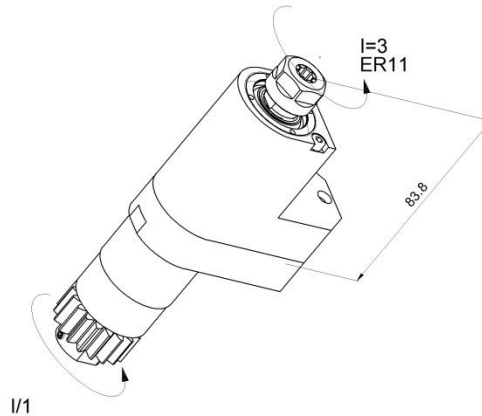
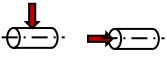
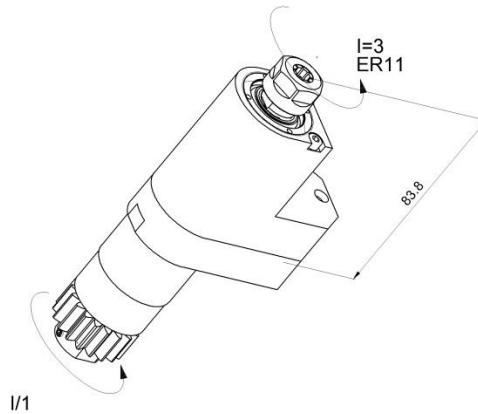


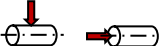
BSC-510-3x-L

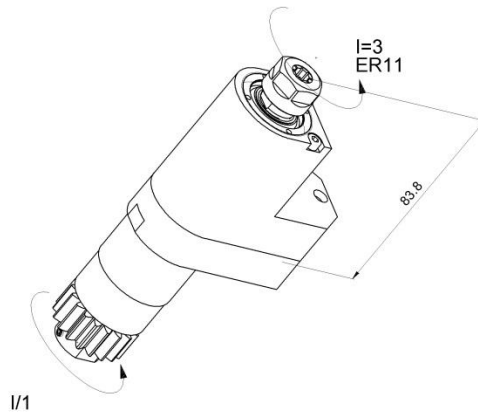
Machine: CITIZEN Cincom
Type: A20
Emplacement, N°: Coulisse linéaire
Travail sur: Broche principale / Broche de reprise
Type de travail:  
 n_{max} : 24'000 [rpm]
 $i (n_i / n_o)$: 1 / 3
Attachement: ER 11
Sans refroidissement Pression maximale: _ [bar]
Infos:


BSC-510-3x-L

Machine: CITIZEN Cincom
Type: A20
Location, N°: Gangtool
Work on: Main spindle / Back spindle
Type of work: 
 n_{max} : 24'000 [rpm]
 $i (n_i / n_o)$: 1 / 3
Attachement: ER 11
Without coolant Maximum pressure: _ [bar]
Infos:

BSC-510-3x-L

Maschine: CITIZEN Cincom
Typ: A20
Position, N°: Vertikalhalter
Arbeit über: Hauptspindel / Abgreifspindel
Arbeitstyp: 
 n_{max} : 24'000 [rpm]
 $i (n_i / n_o)$: 1 / 3
Befestigung: ER 11
Ohne Kühlmittel Maximaler Druck: _ [bar]
Infos:

BSC-510-3x-L

Macchina: CITIZEN Cincom
Tipo: A20
Posizione, N°: Slitta lineare
Lavoro al: Mandrino principale / Contromandrino
Tipo di lavoro: 
 n_{max} : 24'000 [rpm]
 $i (n_i / n_o)$: 1 / 3
Ataccamento: ER 11
Senza refrigerante Pressione massima: _ [bar]

Informazioni: