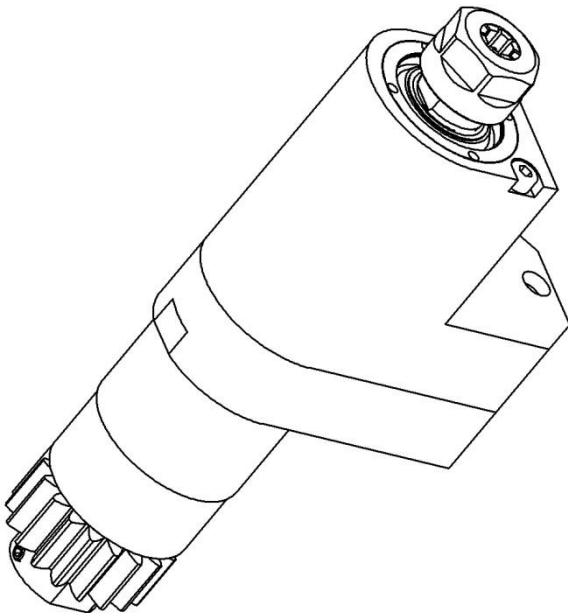


BSC-510-3x-L

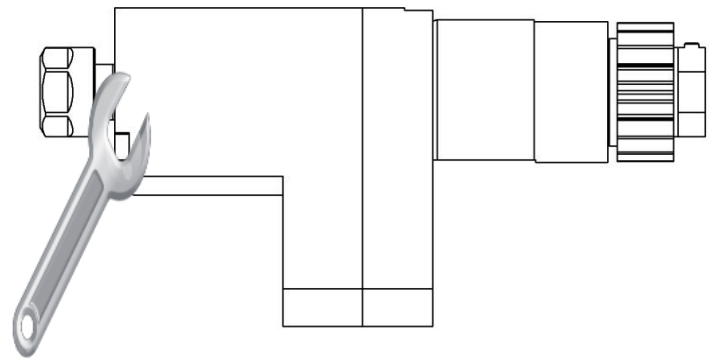
Français

1. Pour fixer le porte-outil sur la machine, introduire la queue. Serrer les 2 vis de fixations (important, veillez à ce que les vis aient la même force de serrage).



2. Régler l'offset de la position.

3. Lors du montage ou démontage de vos outils de coupe, bloquer la broche sur les plats prévus à cet effet, en utilisant une clé à fourche adaptée.



4. Le diamètre de queue d'un outil ne doit jamais avoir une différence de plus de 0.4 mm par rapport au diamètre de la pince.

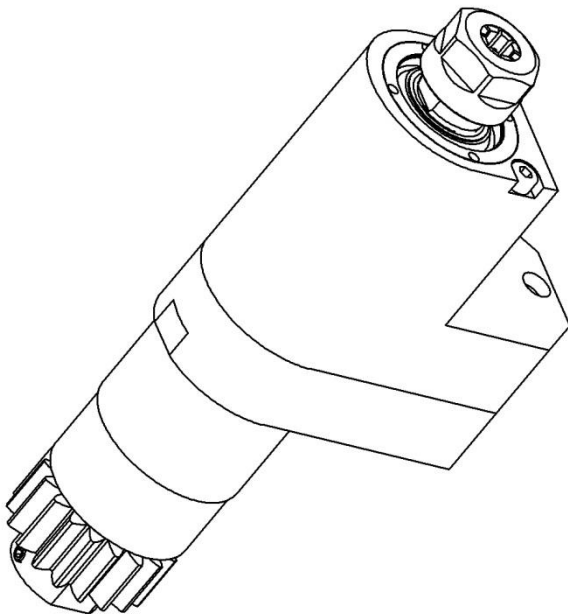
Exemple : diamètre de pince 9.5mm => diamètre de queue 9.1 minimum.

NOTE : Ne jamais utiliser le porte-outil avec des positions vides. Utiliser le bouchon de protection fourni.

BSC-510-3x-L

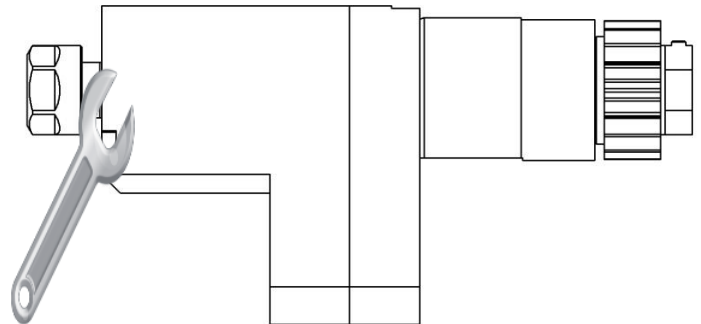
English

1. To fix the tool holder to the machine, introduce the shank.
Then tighten the 2 screws of fixations (Important, watch that the screws have the same strength of tightening).



2. Adjust the offset of the position.

3. During the mounting or the dismounting of your tools, block the broach on flats planned for that purpose, using an adapted wrench.



4. The tool shank diameter should never have a difference of more than 0.4 mm compared to the clamping diameter of collet

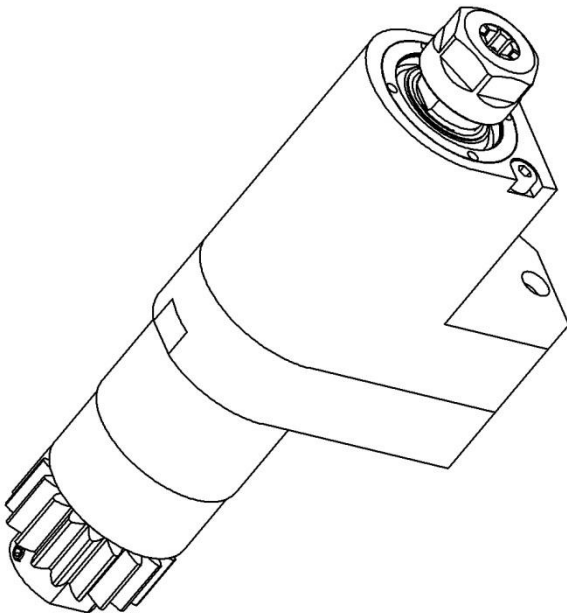
Example: clamping diameter 9.5 mm =>
Shank diameter 9.1 mm minimum.

MARK : Never use the tool holder with empty positions. Use the supplied protection plug

BSC-510-3x-L

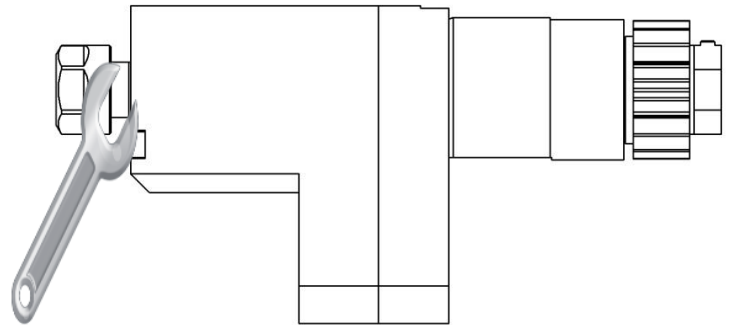
Deutsch

1. Um den Werkzeughalter an der Maschine zu befestigen, führen Sie der Schaft hinein.
Ziehen Sie die 2 Schrauben an (Wichtig, beobachten Sie darauf, dass die Schrauben dieselbe Spannkraft haben).



2. Stellen Sie das Offset von der Position ein.

3. Während der Montage oder der Demontage ihrer Werkzeuge, blockieren Sie die Spindel auf die vorhergesehenen Flächen mit einem adaptierten Gabelschlüssel.



4. Der Durchmesser von Schwanz eines Zuschneide Werkzeuges soll einen Unterschied über 0.4mm im Vergleich zu Durchmesser der Klemme niemals haben.

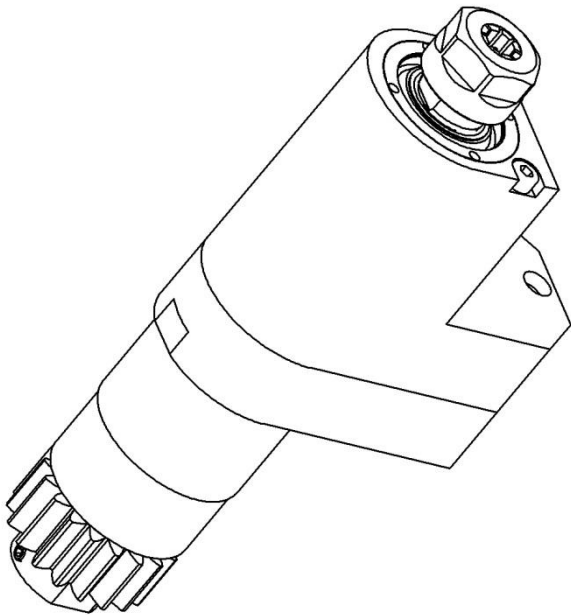
Zum Beispiel: Ø Klemme 9.5mm - Ø Schwanz 9.1 Minimum.

ANMERKUNG: Niemals den Werkzeughalter mit leeren Lagen benutzen. Die gelieferten Schutzstopfen benutzen.

BSC-510-3x-L

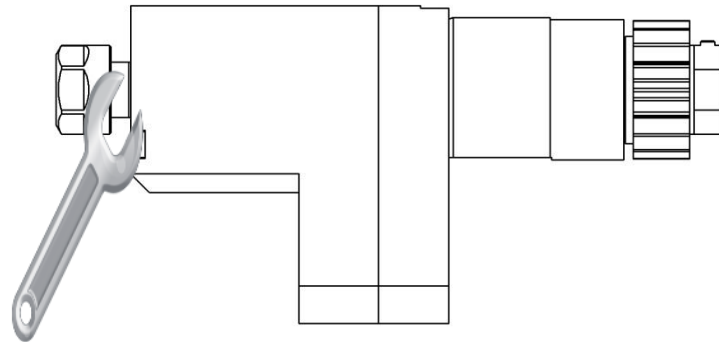
Italiano

1. Per fissare il porta-utensile sulla macchina.
Serrare le 2 viti di fissaggio (importante, guardare che le viti hanno la stessa forza di serraggio).



2. Regolare gli offset della posizioni.

3. Durante il montaggio o il smontaggio dei vostri utensili, bloccare il mandrino sulle superficie previste a questo effetto, utilizzando una chiave adattata.



4. Il diametro di codolo di un utensile non deve avere mai una differenza di più di 0.4 mm rispetto al diametro di chiusura della pinza.

Esempio: diametro di chiusura 9.5 mm => diametro di codolo 9.1 mm minimo

NOTA : Mai utilizzare il porta-utensile con le posizioni vuote. Utilizzare il cappuccio di protettivo forniti.