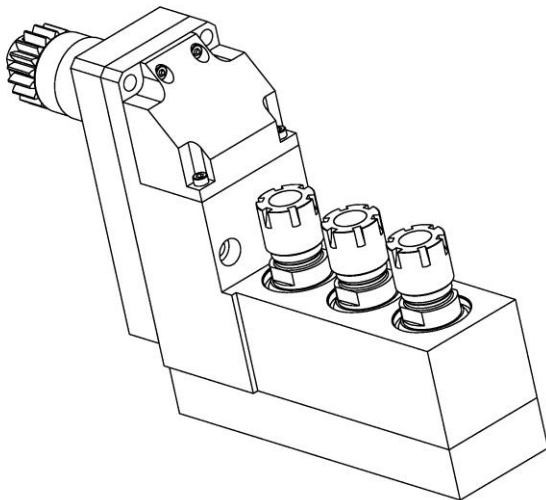


GSE-1510

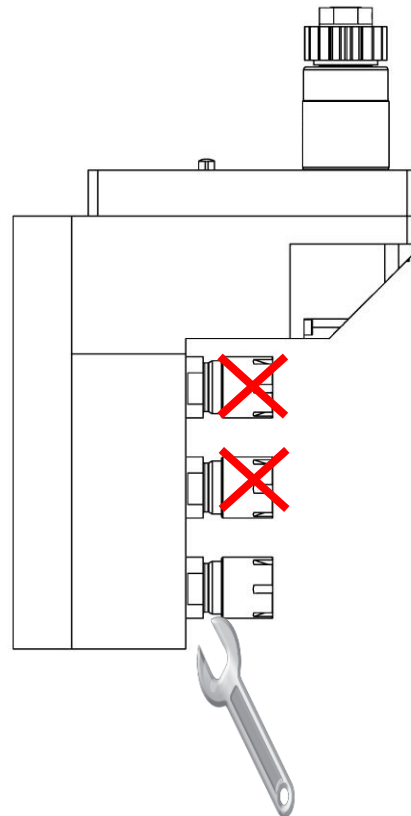
Français

1. Pour fixer le porte-outil sur la machine, introduire la queue et utiliser la goupille pour le positionnement. Serrer, les 6 vis de fixations (important, veillez à ce que les vis aient la même force de serrage).



2. Régler les offsets des 3 positions.

3. Serrer Lors du montage ou démontage de vos outils de coupe, bloquer la broche sur les plats prévus à cet effet, en utilisant une clé adaptée.



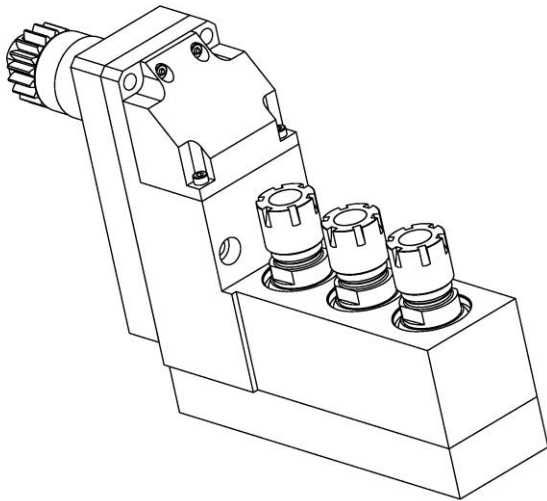
4. Le diamètre de queue d'un outil ne doit jamais avoir une différence de plus de 0.4 mm par rapport au diamètre de la pince.
Exemple : diamètre de pince 9.5mm => diamètre de queue 9.1 minimum.

NOTE : Ne jamais utiliser le porte-outil avec des positions vides. Utiliser les bouchons de protection fournis.

GSE-1510

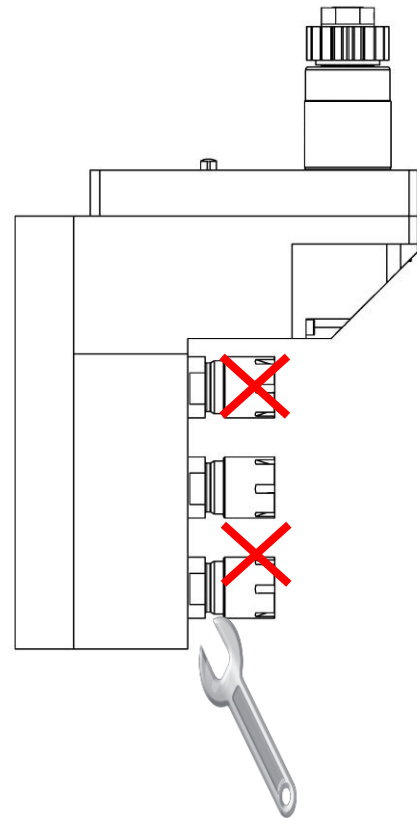
English

1. To fix the tool holder to the machine, introduce the shank and use the pin for the positioning.
Then tighten the 6 screws of fixations (Important, make sure that the screws have the same strength of tightening).



2. Adjust the offsets of 3 positions.

3. During the mounting or the dismantling of your cutting tools, block the broach on flats planned for that purpose, using an adapted wrench.



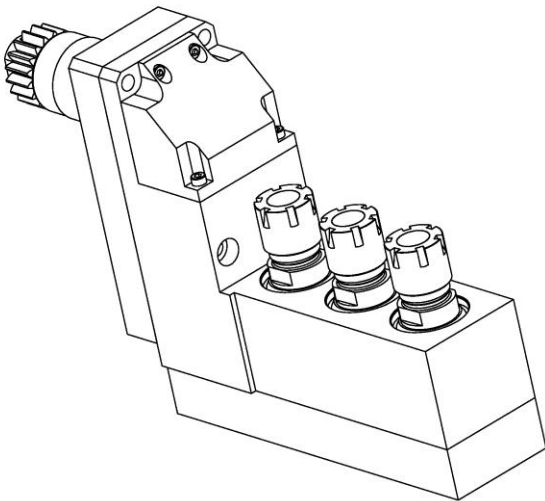
4. The tool shank diameter should never have a difference of more than 0.4 mm compared to the clamping diameter of collet
Example: clamping diameter 9.5 mm => Shank diameter 9.1 mm minimum.

NOTE : Never use the tool holder with empty positions. Use the supplied protection plug.

GSE-1510

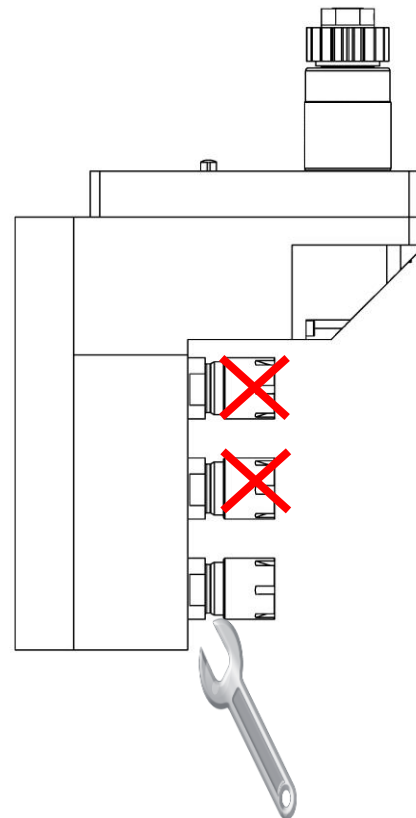
Deutsch

1. Um den Werkzeughalter an der Maschine zu befestigen, führen Sie der Schaft hinein und zentrieren Sie es mit der Positionierstift.
Ziehen Sie die 6 Schrauben an (Wichtig, beobachten Sie darauf, dass die Schrauben dieselbe Spannkraft haben).



2. Stellen Sie die Offsets von den 2 Positionen ein.

3. Während der Montage oder der Demontage ihrer Schneidwerkzeuge, blockieren Sie die Spindel auf die vorhergesehenen Flächen mit einem adaptierten Schlüssel.



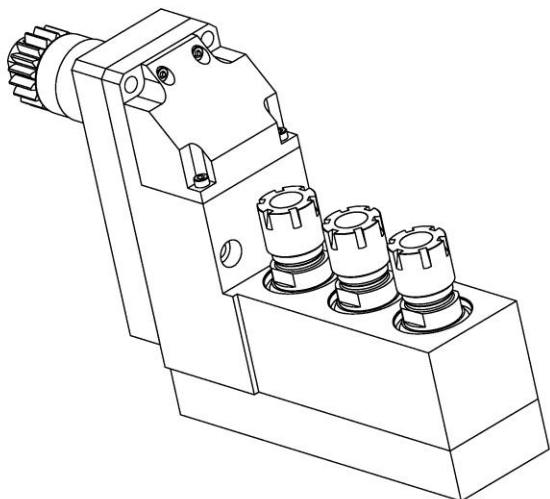
4. Der Schaftdurchmesser eines Werkzeuges soll einen Unterschied über 0.4 mm im Vergleich zu Spanndurchmesser einer Spannzange niemals haben.
Beispiel: Spanndurchmesser 9.5 mm => Schaftdurchmesser 9.1 mm Minimum.

ANMERKUNG: Niemals den Werkzeughalter mit leeren Lagen benutzen. Die gelieferten Schutzstopfen benutzen.

GSE-1510

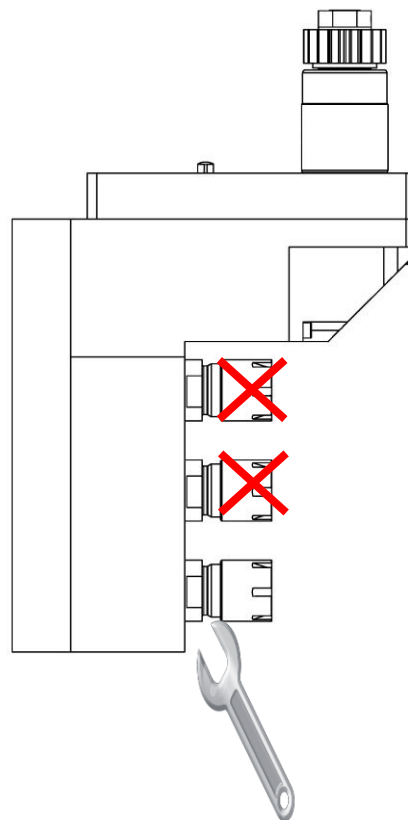
Italiano

1. Per fissare il porta-utensile sulla macchina, introdurre il codolo e utilizzare il pin per il posizionamento
Serrare le 6 viti di fissaggio (importante, guardare che le viti hanno la stessa forza di serraggio).



2. Regolare gli offsets delle 3 posizioni.

3. Durante il montaggio o il smontaggio dei vostri utensili da taglio, bloccare il mandrino sulle superficie previste a questo effetto, utilizzando una chiave adattata.



4. Il diametro di codolo di un utensile non deve avere mai una differenza di più di 0.4 mm rispetto al diametro di chiusura della pinza.
Esempio: diametro di chiusura 9.5 mm
=> diametro di codolo 9.1 mm minimo.

NOTA : Mai utilizzare il porta-utensile con le posizioni vuote. Utilizzare i cappucci di protezione forniti.