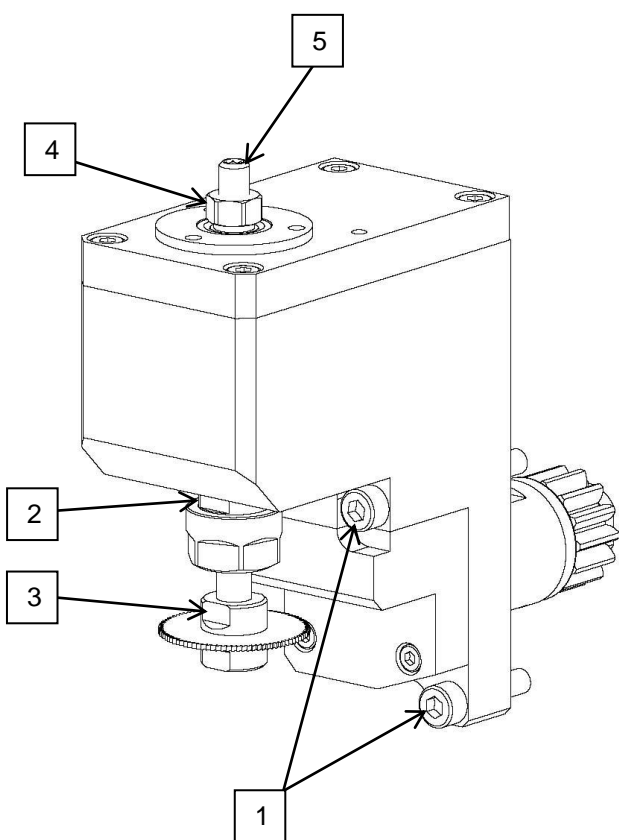


GSS-1530

Français

1. Pour fixer le porte-outil sur la machine, introduire la queue et visser les 3 vis de montage (1). Important, veillez à ce que les vis aient la même force de serrage.



2. Monter la fraise-scie sur l'arbre (3) en utilisant les plats prévus à cet effet.

3. Régler la hauteur de l'outil à l'aide de la butée. Pour ce faire, bloquer la broche à l'aide des plats (2), desserrer l'écrou (4) puis ajuster la hauteur à l'aide de la vis (5). Une fois la bonne position atteinte, resserrer l'écrou(4).
4. Fixer l'arbre en serrant l'écrou de pince, utiliser les plats (2) pour bloquer la broche.

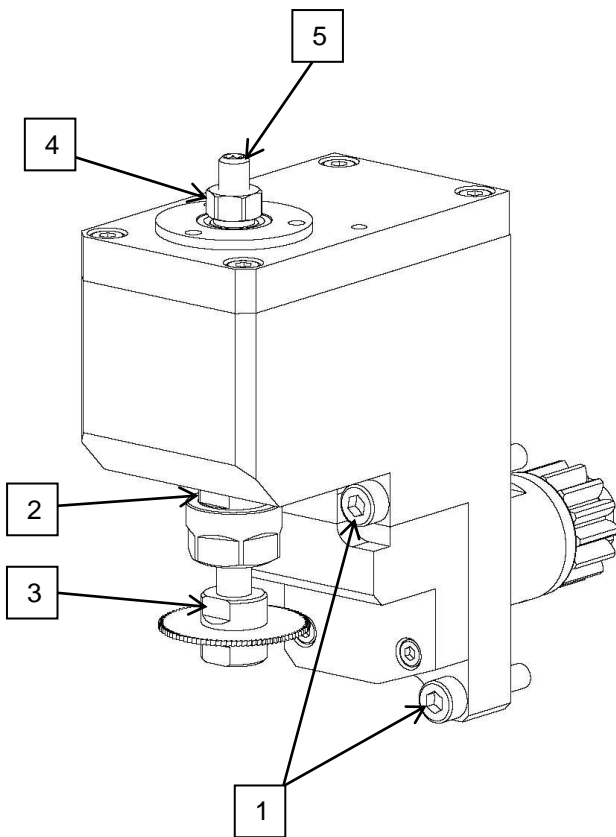
NOTE 1 : Ne jamais utiliser le porte-outil avec des positions vides. Utiliser les bouchons de protection fournis.

NOTE 2 : Arbres disponibles : Ø5mm/ 8mm/ 10mm. Ømax de fraise-scie : 63mm.

GSS-1530

English

1. To fix the tool holder on the machine, introduce the shank and tighten the 3 fixation screws (1). Important, make sure that the screws have the same strength of tightening.



2. Mount the saw blade on the shaft (3), using the flats provided for that purpose.

3. Adjust the height of the saw blade . To do that, block the spindle using the flats (2), loosen the nut (4) and adjust the height with the screw (5). When the correct position is reached, tighten the nut (4).
4. Fix the shaft using the clamping nut, use the flats (2) to block the spindle.

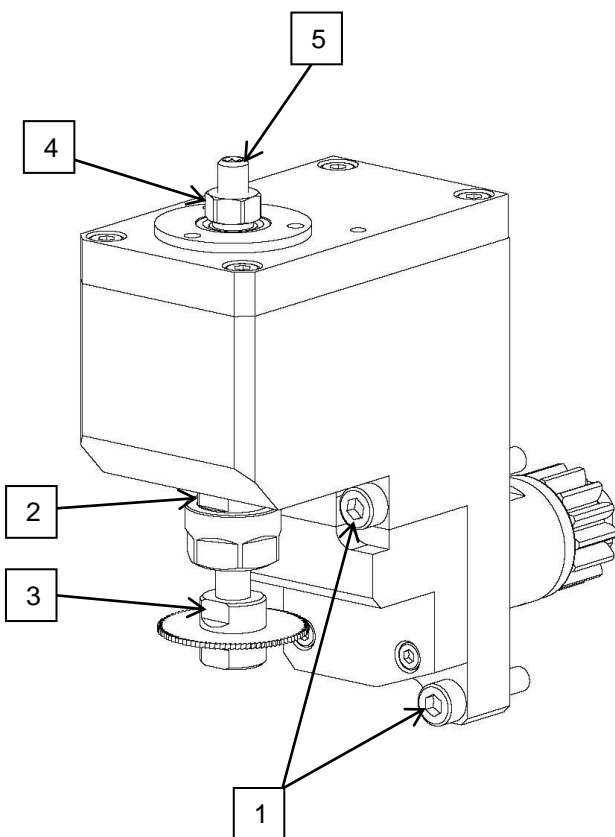
NOTE 1 : Never use the tool holder with empty position. Use the supplied protection plug.

NOTE 2 : Available shafts : Ø5mm/ 8mm/ 10mm. Maximum saw blade Ø : 63mm.

GSS-1530

Deutsch

1. Um dem Werkzeughalter an der Maschine zu befestigen, führen Sie der Schaft hinein und ziehen Sie die 3 Schrauben an (1). Wichtig, beobachten Sie darauf, dass die Schrauben dieselbe Spannkraft haben.



2. Montieren Sie das Kreissägeblatt auf den Schaft (3). Benützen Sie die vorhergesehenen Flächen mit einem adaptierten Schlüssel.

3. Stellen Sie die Höhe mit dem Anschlag. Blockieren Sie dazu der Spindel mit den Flächen (2), schrauben Sie die Mutter (4) ab, stellen Sie die Höhe mit der Schraube (5) ein. Sobald die richtige Position erreicht, spannen Sie die Mutter (4) ein.
4. Fixieren Sie den Schaft mit der Spannmutter, benützen Sie die Fläche (2) um die Spindel zu blockieren.

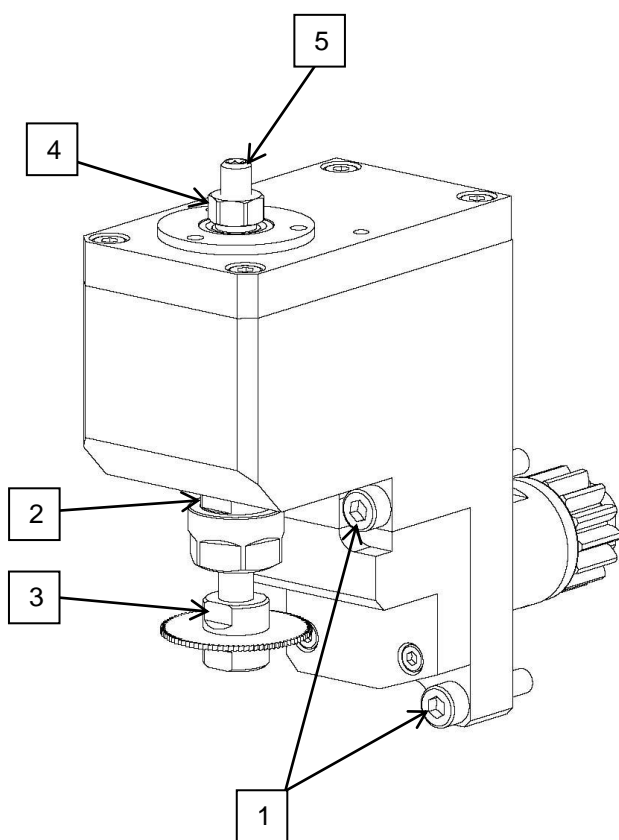
ANMERKUNG 1 : Niemals den Werkzeughalter mit leeren Lagen benützen. Die gelieferten Schutzstopfen benützen.

ANMERKUNG 2 : Verfügbar Schäfte : Ø5mm/ 8mm/ 10mm. Max. Kreissägeblatt Ø : 63mm.

GSS-1530

Italiano

1. Per fissare il porta-utensile sulla macchina, introdurre la coda e serrare le tre viti di fissaggio (1). Importante, guardare che le viti hanno la stessa forza di serraggio.



2. Montare la fresa sega sull'albero (3) utilizzando i superficie previste a questo effetto.

3. Regolare l'altezza del utensile con la fine corsa. Bloccare il mandrino con la superficie (2), allentare il dado (4) e regolare l'altezza con la vite (5). Quando la posizione è corretta, serrare il dado (4).
4. Fissare l'albero stringendo il dado del mandrino, utilizzare la superficie (2) per bloccare il mandrino.

NOTA 1 : Mai utilizzare il porta-utensile con le posizioni vuote. Utilizzare i cappucci di protezione forniti.

NOTE 2 : Alberi disponibili : Ø5mm/ 8mm/ 10mm. Ømax de fresa sega : 63mm.