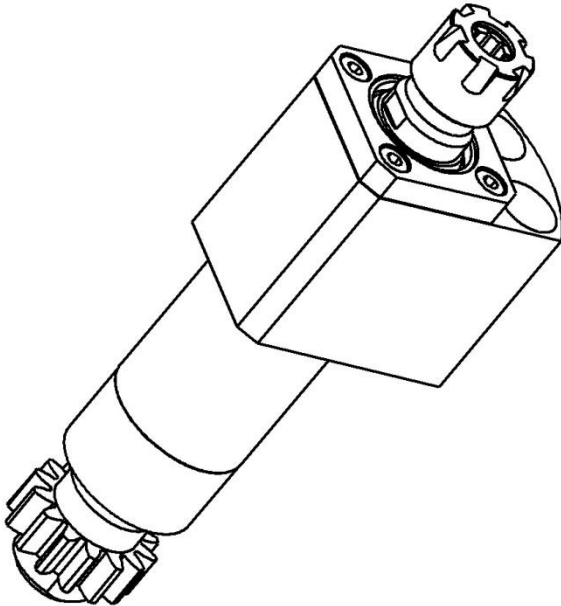


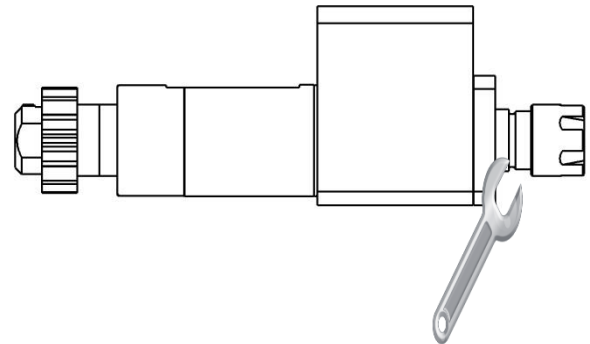
GSC-907

Français

1. Pour fixer le porte-outil sur la machine, introduire la queue et serrer les 2 vis de fixations (important, veillez à ce que les vis aient la même force de serrage).



2. Régler l'offset de la position.
3. Lors du montage ou démontage de vos outils de coupe, bloquer la broche sur les plats prévus à cet effet, en utilisant la clé fournie.



4. Le diamètre de queue d'un outil ne doit jamais avoir une différence de plus de 0.4 mm par rapport au diamètre de la pince.

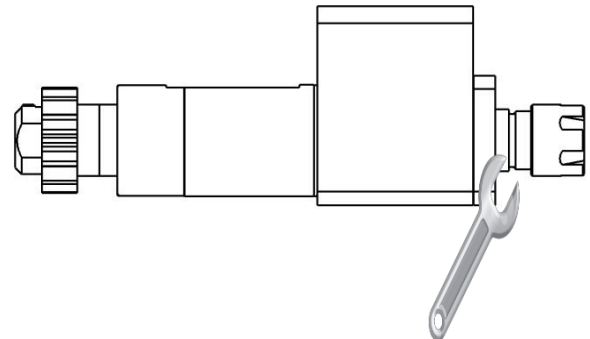
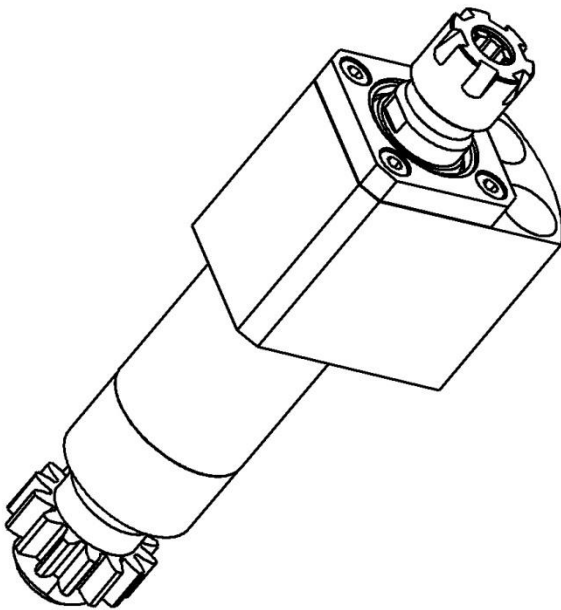
Exemple : diamètre de pince 9.5mm
=> diamètre de queue d'outils 9.1
minimum.

NOTE : Ne jamais utiliser le porte-outil avec des positions vides. Utiliser le bouchon fourni.

GSC-907

English

1. To fix the tool holder to the machine, introduce the shank and then tighten the 2 screws of fixations (Important, watch that the screws have the same strength of tightening).



4. The tool shank diameter should never have a difference of more than 0.4 mm compared to the clamping diameter of collet

Example: clamping diameter 9.5 mm
=> Shank diameter 9.1 mm minimum.

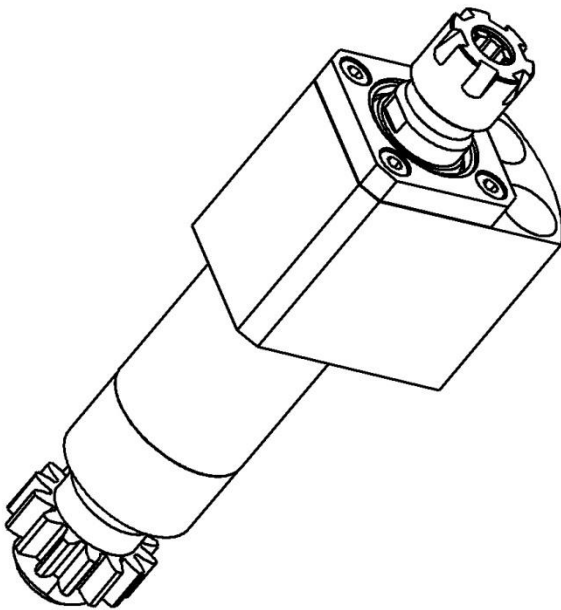
MARK : Never use the tool holder with empty positions. Use the supplied protection plug.

2. Adjust the offset of the position.
3. During the mounting or the dismounting of your cutting tools, block the broach on flats planned for that purpose, using the supplied spanner

GSC-907

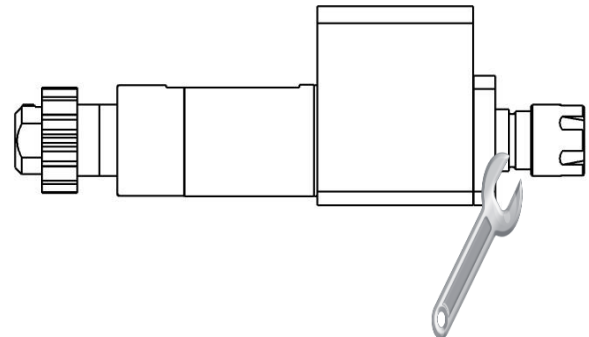
Deutsch

1. Um den Werkzeughalter an der Maschine zu befestigen, führen Sie den Schaft hinein und ziehen Sie die 2 Schrauben an (Wichtig, achten Sie darauf, dass alle Schrauben dieselbe Spannkraft haben).



2. Stellen Sie den Offset des Werkzeuges ein.

3. Während der Montage oder der Demontage ihrer Schneidwerkzeuges, blockieren Sie die Spindel mit dem mitgelieferten Schlüssel.



4. Der Schaftdurchmesser eines Werkzeuges soll nie einen Unterschied über 0.4 mm im Vergleich zu Spanndurchmesser der Spannzange niemals haben.

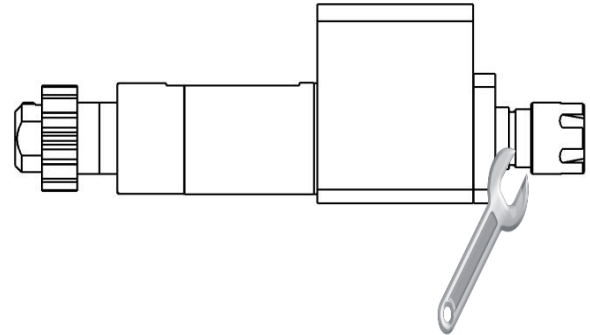
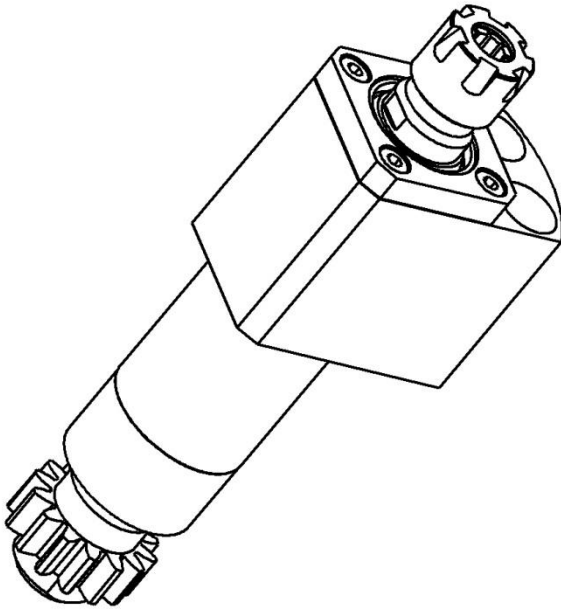
Beispiel: Spanndurchmesser 9.5 mm
=> Schaftdurchmesser 9.1 mm
Minimum.

ANMERKUNG: Niemals den Werkzeughalter ohne Spannzange benutzen. Den gelieferten Schutzstopf benutzen.

GSC-907

Italiano

1. Per fissare il porta-utensile sulla macchina, introdurre il codolo e serrare le 2 viti di fissaggio (importante, guardare che le viti hanno la stessa forza di serraggio).



4. Il diametro di codolo di un utensile non deve avere mai una differenza di più di 0.4 mm rispetto al diametro di chiusura della pinza.

Esempio: diametro di chiusura 9.5 mm => diametro di codolo 9.1 mm minimo

NOTA : Mai utilizzare il porta-utensile con le posizioni vuote. Utilizzare il cappuccio di protezione fornito.

2. Regolare l'offset della posizione.
3. Durante il montaggio o il smontaggio dei vostri utensili da taglio, bloccare il mandrino sulle superficie previste a questo effetto, utilizzando la chiave fornita.