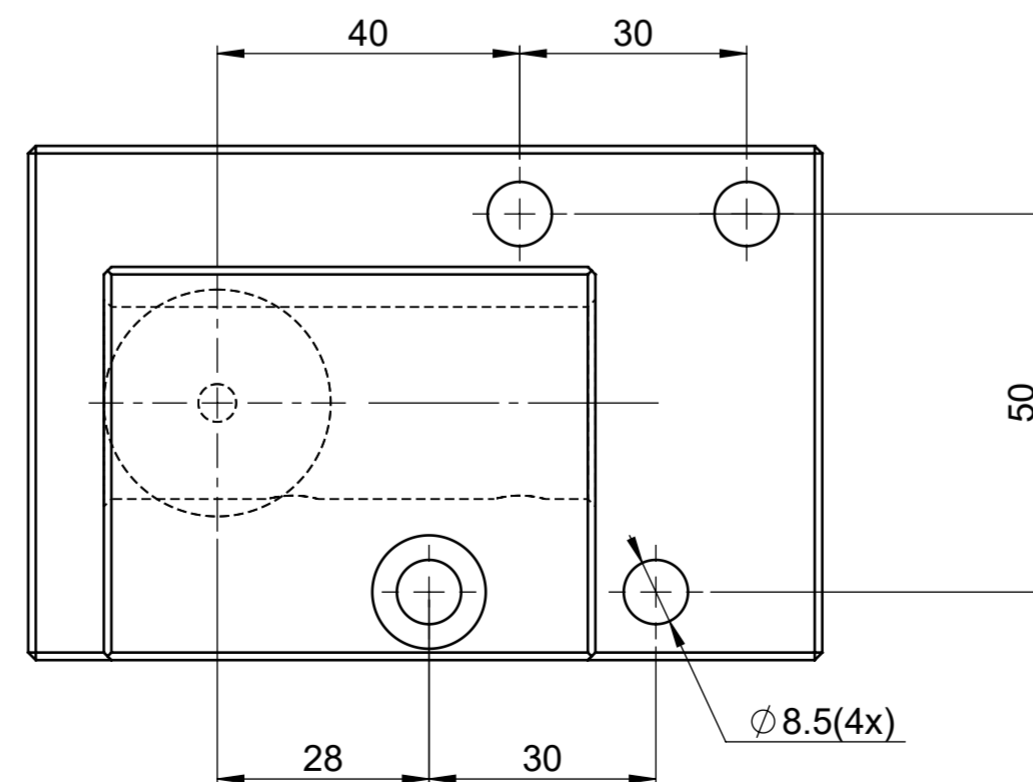
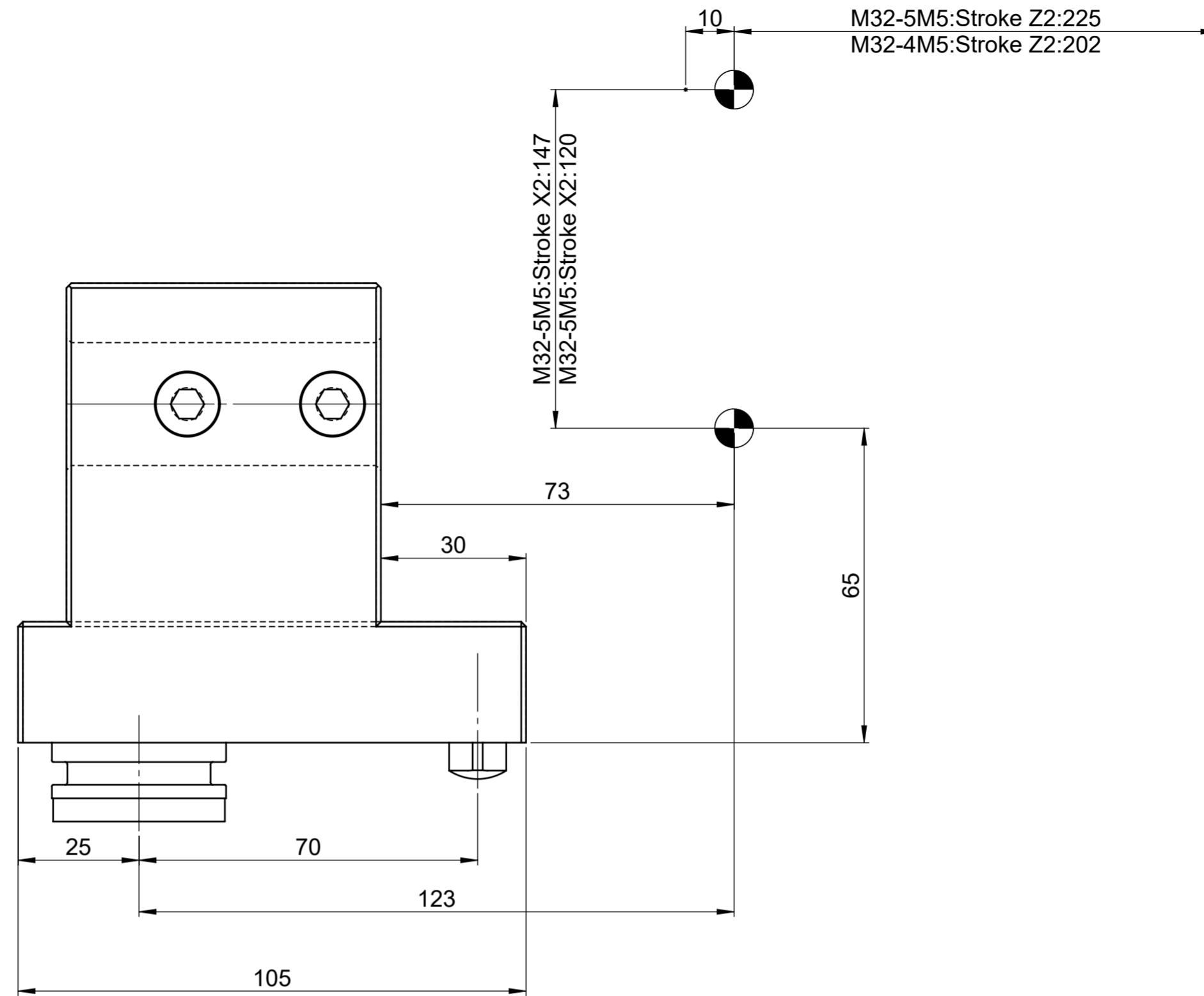
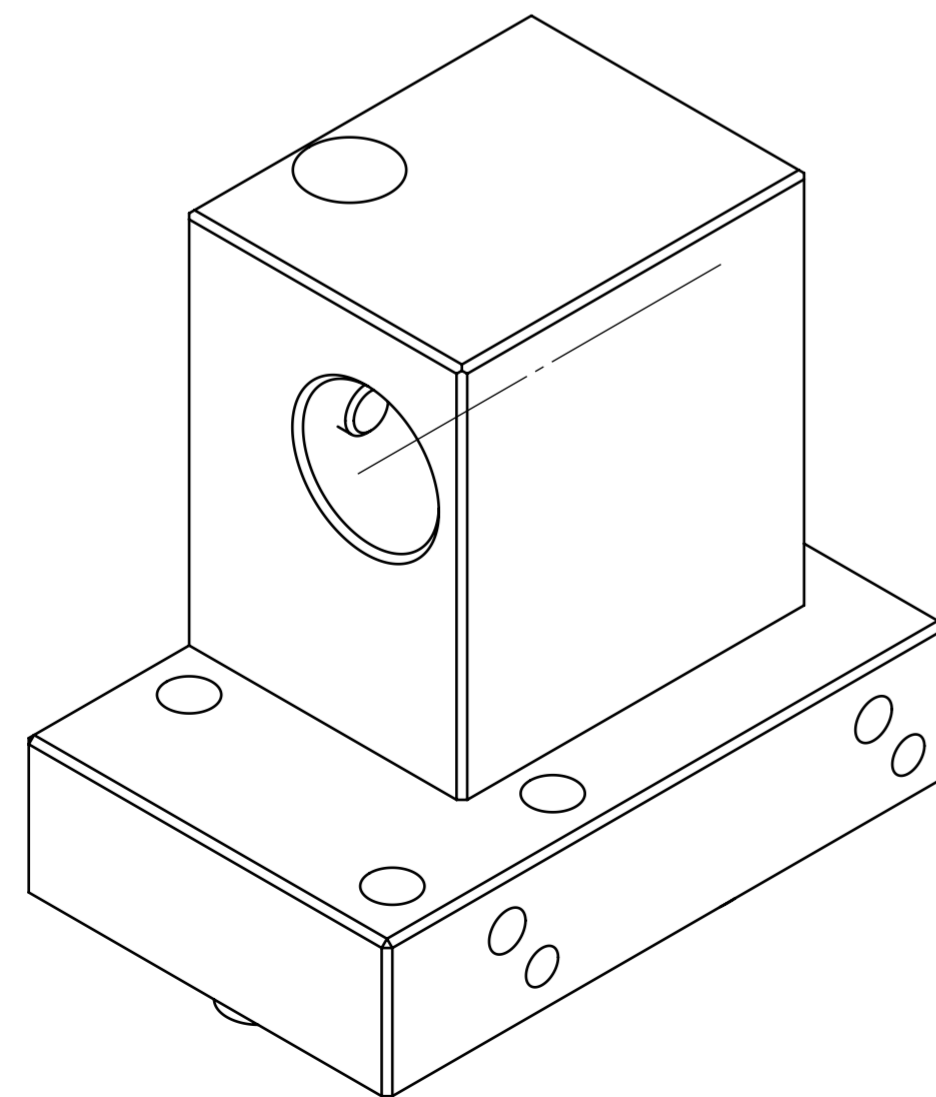
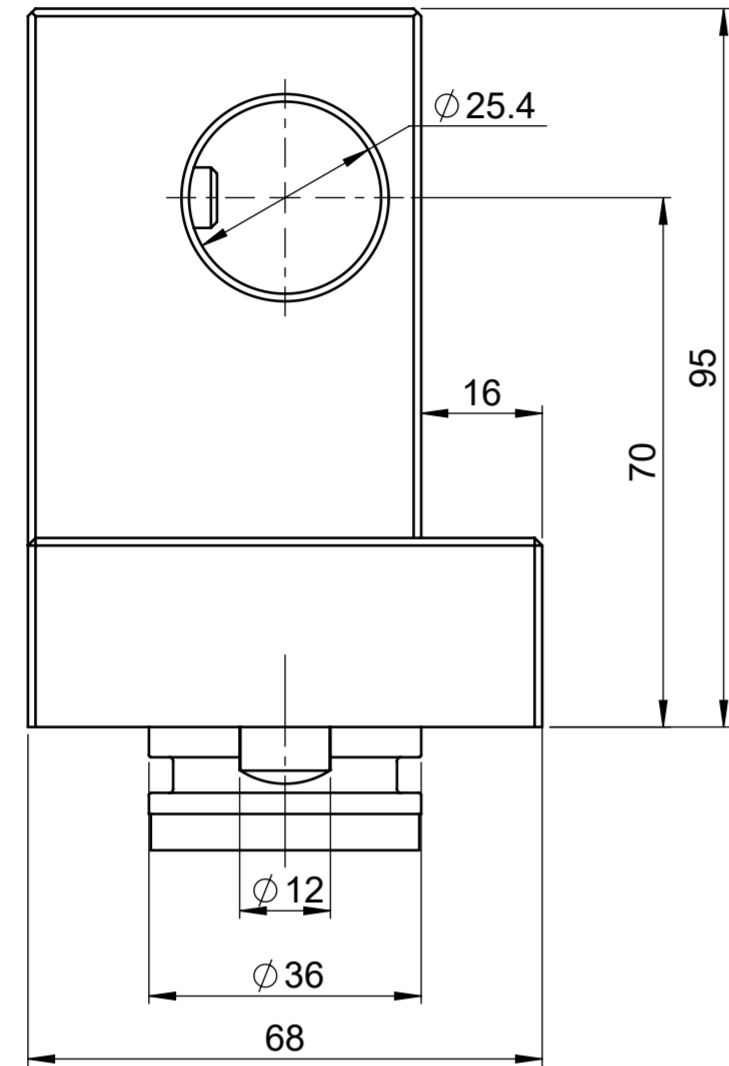


M32-5M5:Stroke Y2:70
M32-4M5:Stroke Y2:48



BORING BAR HOLDER
POSITION : Turret
SHANK \varnothing : \varnothing 25.4mm (standard)
COOLANT : No
MACHINE TYPES :CITIZEN M20-2M3/5,M20-3M3/5,
M32-2M3/5,M32-3M3/5,M32-4M3/5/7/8,M32-5M5/7/8

Porte-barre d'alésage \varnothing 25.4	Echelle 1:1	Citizen		
		Créé	Tucev	27.11.2017
CDF301	Révision B	Validé	Tucev	27.11.2017
		PCM Precision Tooling SA +41 21 967 33 66 CH-1844 Villeneuve www.pcm.ch		