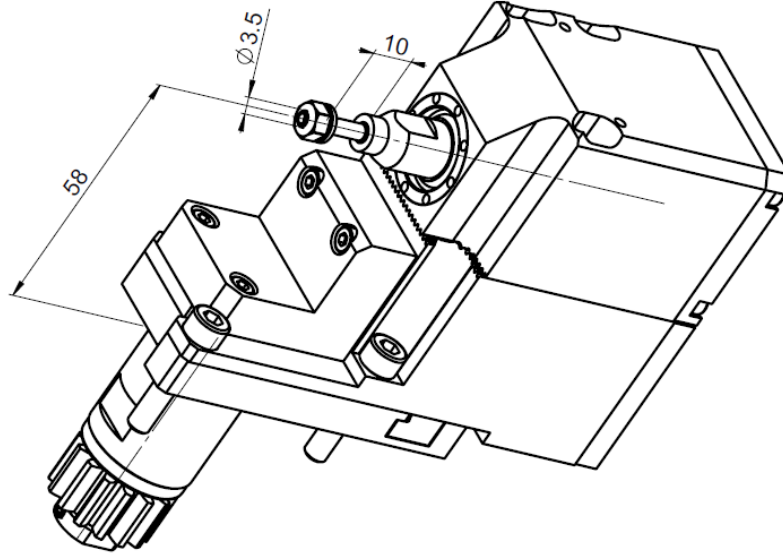


RSH035-III

Machine: CITIZEN

Type: L12-2M10

Emplacement, N°: Back tool post

Travail sur: Broche de reprise

Type de travail: i (n_i / n_o): 1 / 1

Attachement: Arbre Ø 3.5

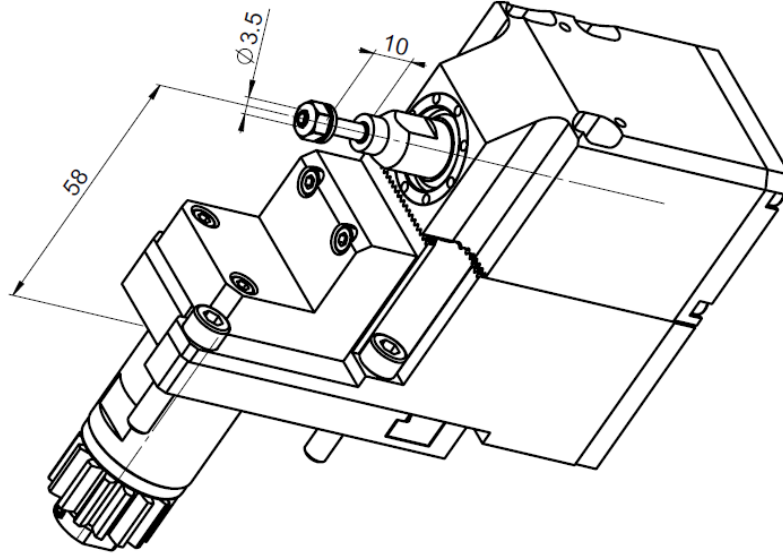
Sans refroidissement

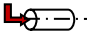
Infos:

Inclinable de ± 3.5°

hauteur de fraise réglable ± 2mm

RSH035-III



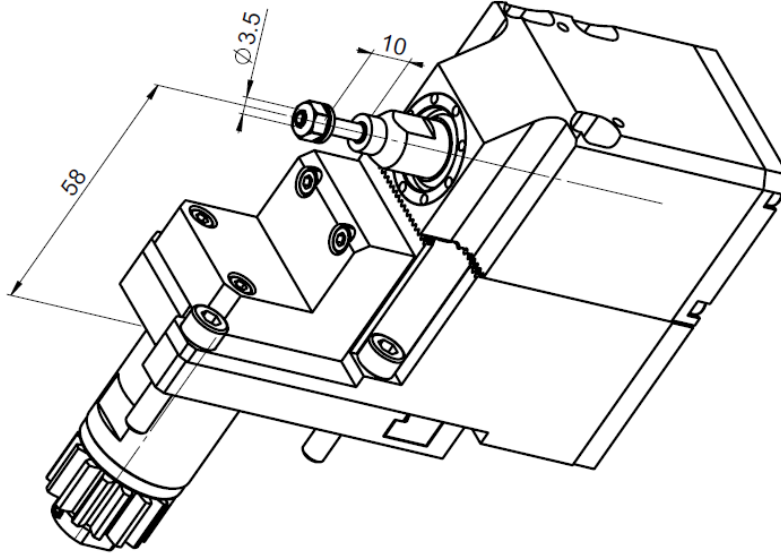
Machine: CITIZEN
Type: L12-2M10
Location, N°: Back tool post
Work on: Back spindle
Type of work: 
i (n_i / n_o): 1 / 1
Attachement: Arbor Ø 3.5

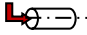
Without coolant

Infos:

Adjustable from $\pm 3.5^\circ$

Adjustable height $\pm 2\text{mm}$

RSH035-III

Maschine: CITIZEN
Typ: L12-2M10
Position, N°: Back tool post
Arbeit über: Hauptspindel / Abgreifspindel
Arbeitstyp: 
i (n_i / n_o): 1 / 1
Befestigung: Welle Ø 3.5

Ohne Kühlmittel

Infos:

Bohrstangenaufnahme ± 3.5° Neigung

Einstellbarer Kopf ± 2mm