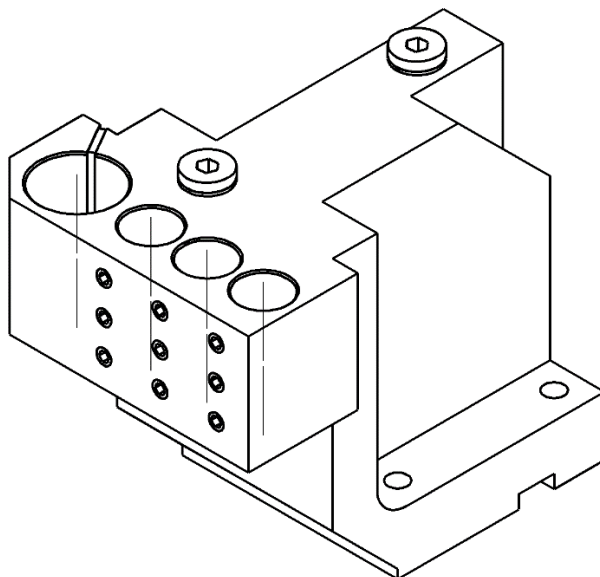


**0200-HF200-R00000-4S01**

Machine: STAR MICRONICS

Type: SW12

Emplacement, N°: Back gang tool post

Travail sur: Broche principale

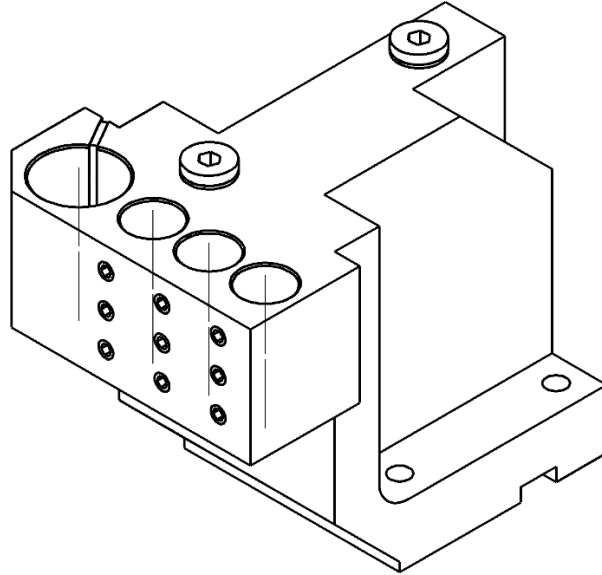
Type de travail: i (n<sub>i</sub> / n<sub>o</sub>): -

Attachement: 3xØ16 + 1xØ25 HF

Refroidissement externe Pression maximale :220 [bar]

Infos:

Remplace le Porte-barre d'alésage d'origine

**0200-HF200-R00000-4S01**

Machine: STAR MICRONICS

Type: SW12

Location, N°: Back gang tool post

Work on: Main spindle / Back spindle

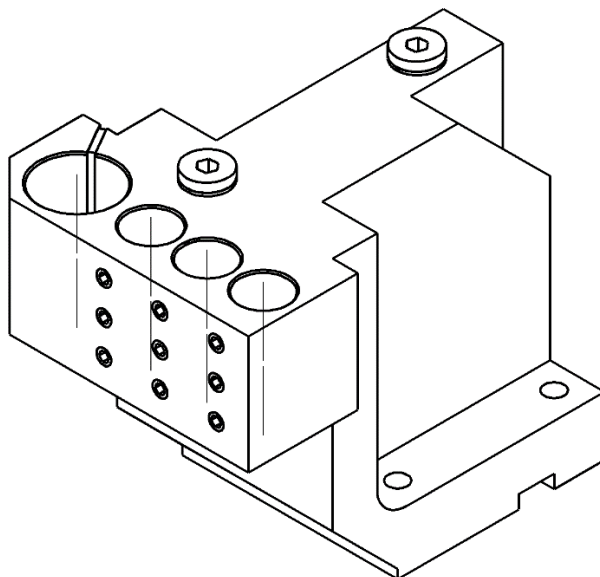
Type of work: i (n<sub>i</sub> / n<sub>o</sub>): -

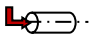
Attachement: 3xØ16 + 1xØ25 HF

External coolant Maximum pressure: 220 [bar]

Infos:

Replace the original boring bar holder

**0200-HF200-R00000-4S01**

Maschine: STAR MICRONICS  
Typ: SW12  
Position, N°: Back gang tool post  
Arbeit über: Hauptspindel / Abgreifspindel  
Arbeitstyp:   
i (n<sub>i</sub> / n<sub>o</sub>): -  
Befestigung: 3xØ16 + 1xØ25 HF

Ausser Kühlmittel Maximaler Druck: 220 [bar]

Infos:

Ersetzt den originalen Bohrstangenaufnahme