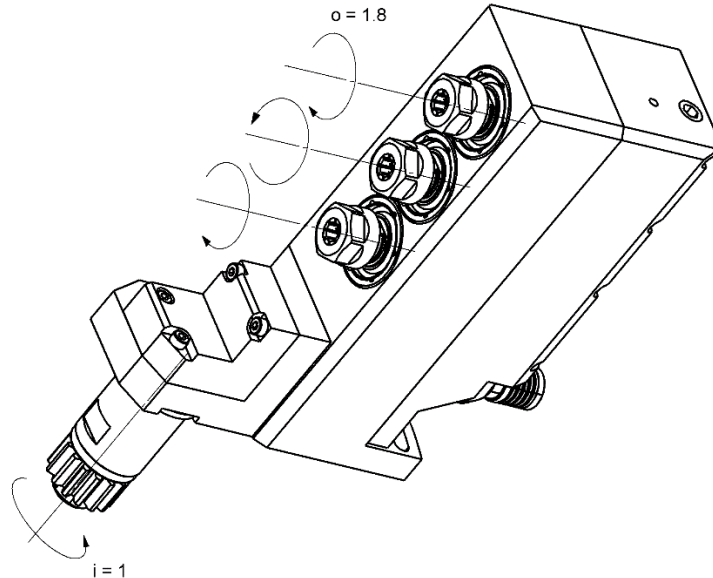
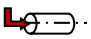


**GSE3607-3M-2x-IK**

Machine: CITIZEN  
Type: L12-VII/ L12-2M10  
Emplacement, N°: Upper gang tool post  
Travail sur: Broche principale  
Type de travail:   
i (n<sub>i</sub> / n<sub>o</sub>): 1 / 1.8  
Attachement: 3x ER 11

Refroidissement interne Pression maximale : 120 [bar]

**Infos:**

Inclinaison : 0- 30°

Une huile filtrée à 50µm est nécessaire.

Les conduites haute pression ne sont pas fournies en standard.

Trou fileté pour la ligne haute pression : G1/8.

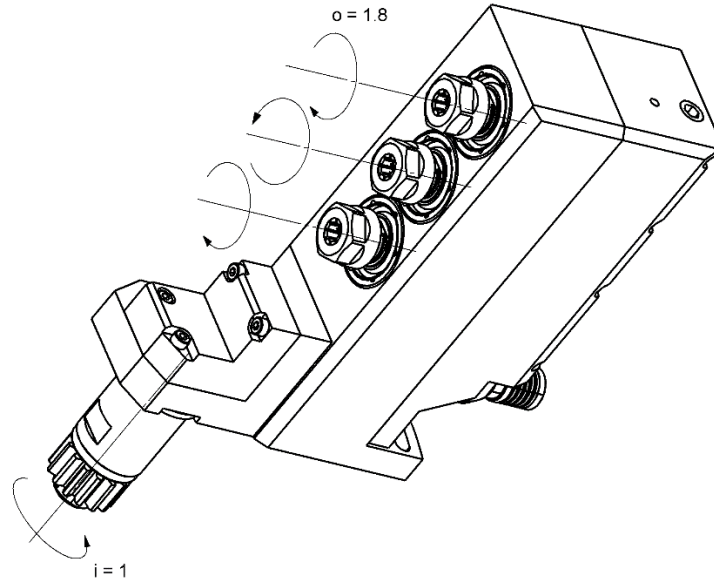
Les conduites haute pression et les raccords rapides peuvent être commandés.

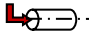
**Article :**

- MI-DT-03-06 : FLEX TUBE OD:8 mm L=305 mm BSPT1/8"(M)-QUICK CONN.

or

- MI-DT-03-07 : FLEX TUBE OD:8 mm L=406 mm BSPT1/8"(M)-QUICK CONN.

**GSE3607-3M-2x-IK**

Machine: CITIZEN  
Type: L12-VII/ L12-2M10  
Location, N°: Upper gang tool post  
Work on: Main spindle  
Type of work:   
i (n<sub>i</sub> / n<sub>o</sub>): 1 / 1.8  
Attachement: 3x ER11

Internal coolant Maximum pressure: 120 [bar]

**Infos:**

DEGREE OF INCLINATION : 0-30°

An oil filtered to 50µm is required.

High pressure lines are not supplied as standard.

Threaded hole for high pressure line: G1/8.

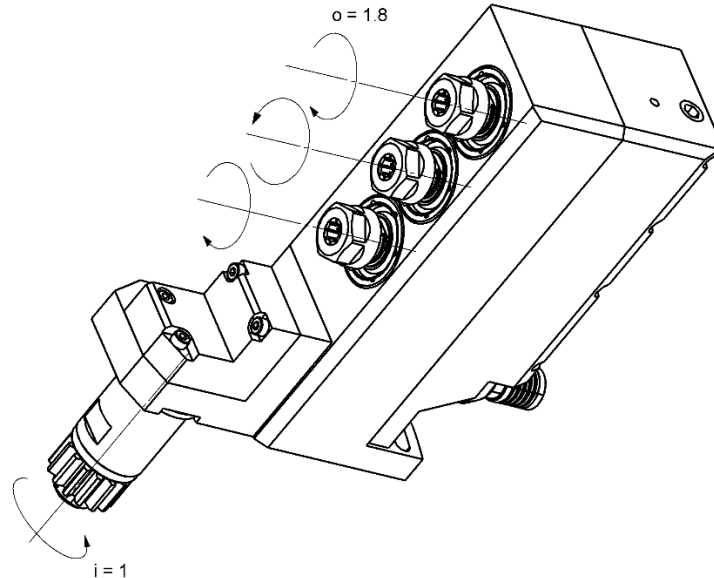
High pressure lines and quick couplings can be ordered.

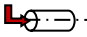
**Article:**

- MI-DT-03-06 : FLEX TUBE OD:8 mm L=305 mm BSPT1/8"(M)-QUICK CONN.

or

- MI-DT-03-07 : FLEX TUBE OD:8 mm L=406 mm BSPT1/8"(M)-QUICK CONN.

**GSE3607-3M-2x-IK**

Maschine: CITIZEN  
Typ: L12-VII/ L12-2M10  
Position, N°: Upper gang tool post  
Arbeit über: Hauptspindel  
Arbeitstyp:   
i (n<sub>i</sub> / n<sub>o</sub>): 1 / 1.8  
Befestigung: 3x ER11

Inner Kühlmittel Maximaler Druck: 120 [bar]

**Infos:**

EINSTELLWINKEL : 0-30°

Es ist ein auf 50µm gefiltertes Öl erforderlich.

Hochdruckleitungen sind nicht im Lieferumfang enthalten.

Gewindebohrung für Hochdruckleitung: G1/8.

Hochdruckleitungen und Schnellkupplungen können bestellt werden.

**Artikel:**

- MI-DT-03-06 : FLEX TUBE OD:8 mm L=305 mm BSPT1/8"(M)-QUICK CONN.

or

- MI-DT-03-07 : FLEX TUBE OD:8 mm L=406 mm BSPT1/8"(M)-QUICK CONN.