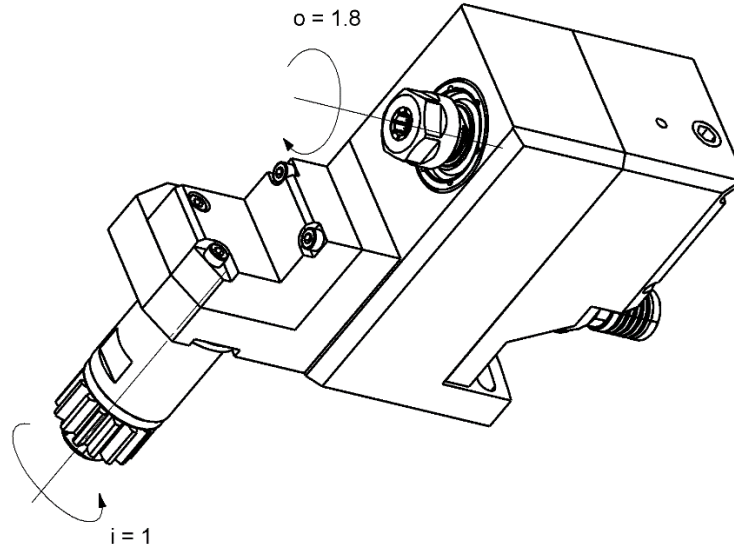
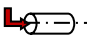


GSE3607-1M-2x-IK

Machine: CITIZEN
Type: L12-VII/ L12-2M10
Emplacement, N°: Upper gang tool post
Travail sur: Broche principale
Type de travail: 
i (n_i / n_o): 1 / 1.8
Attachement: ER 11

Refroidissement interne Pression maximale : 120 [bar]

Infos:

Inclinaison : 0- 30°

Une huile filtrée à 50µm est nécessaire.

Les conduites haute pression ne sont pas fournies en standard.

Trou fileté pour la ligne haute pression : G1/8.

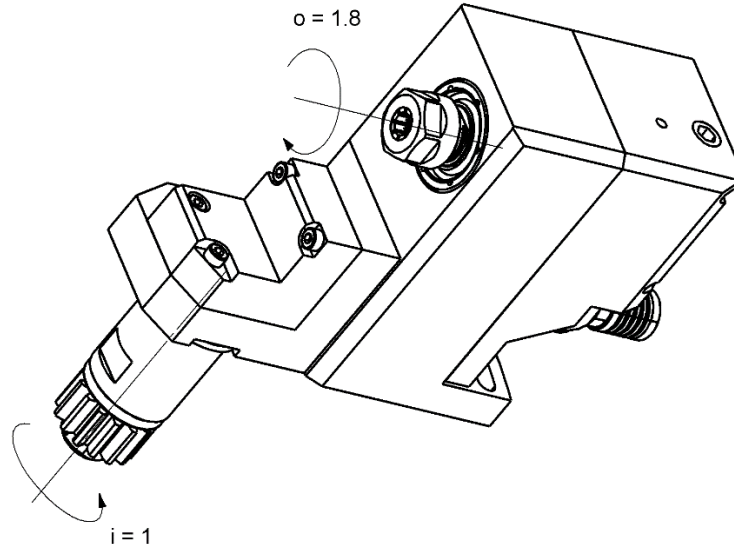
Les conduites haute pression et les raccords rapides peuvent être commandés.

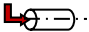
Article :

- MI-DT-03-06 : FLEX TUBE OD:8 mm L=305 mm BSPT1/8"(M)-QUICK CONN.

or

- MI-DT-03-07 : FLEX TUBE OD:8 mm L=406 mm BSPT1/8"(M)-QUICK CONN.

GSE3607-1M-2x-IK

Machine: CITIZEN
Type: L12-VII/ L12-2M10
Location, N°: Upper gang tool post
Work on: Main spindle
Type of work: 
i (n_i / n_o): 1 / 1.8
Attachement: ER11

Internal coolant Maximum pressure: 120 [bar]

Infos:

DEGREE OF INCLINATION : 0-30°

An oil filtered to 50µm is required.

High pressure lines are not supplied as standard.

Threaded hole for high pressure line: G1/8.

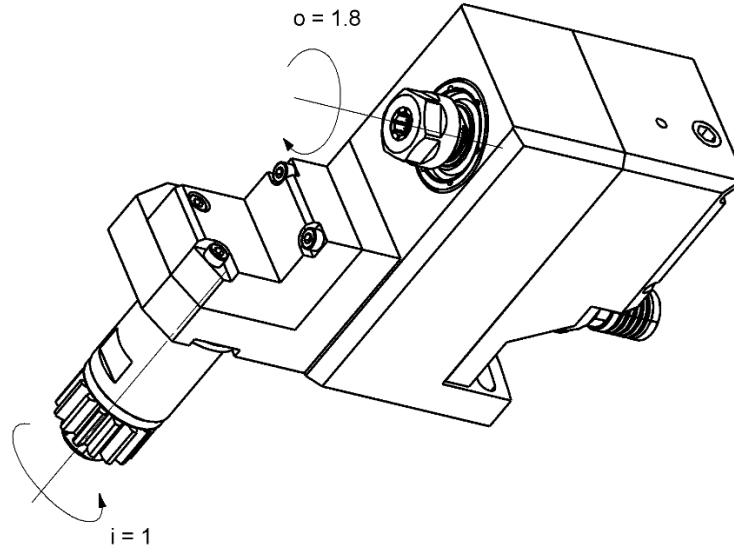
High pressure lines and quick couplings can be ordered.

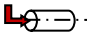
Article:

- MI-DT-03-06 : FLEX TUBE OD:8 mm L=305 mm BSPT1/8"(M)-QUICK CONN.

or

- MI-DT-03-07 : FLEX TUBE OD:8 mm L=406 mm BSPT1/8"(M)-QUICK CONN.

GSE3607-1M-2x-IK

Maschine: CITIZEN
Typ: L12-VII/ L12-2M10
Position, N°: Upper gang tool post
Arbeit über: Hauptspindel
Arbeitstyp: 
i (n_i / n_o): 1 / 1.8
Befestigung: ER11

Inner Kühlmittel Maximaler Druck: 120 [bar]

Infos:

EINSTELLWINKEL : 0-30°

Es ist ein auf 50µm gefiltertes Öl erforderlich.

Hochdruckleitungen sind nicht im Lieferumfang enthalten.

Gewindebohrung für Hochdruckleitung: G1/8.

Hochdruckleitungen und Schnellkupplungen können bestellt werden.

Artikel:

- MI-DT-03-06 : FLEX TUBE OD:8 mm L=305 mm BSPT1/8"(M)-QUICK CONN.

or

- MI-DT-03-07 : FLEX TUBE OD:8 mm L=406 mm BSPT1/8"(M)-QUICK CONN.