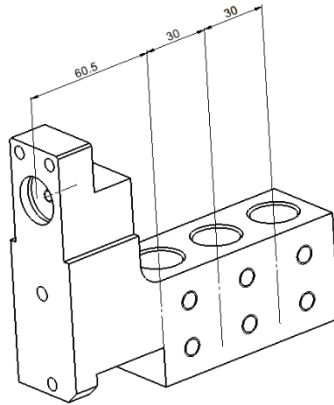


GDF1303

Machine: CITIZEN

Type: L212

Emplacement, N° : T9-T10

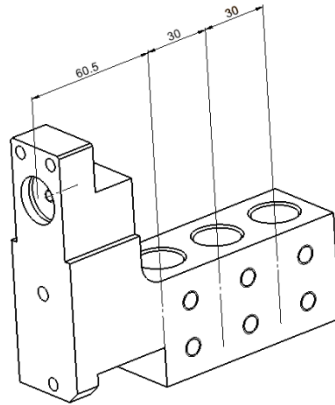
Travail sur : Broche principale

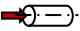
Type de travail: n_{max}:i (n_i / n_o):

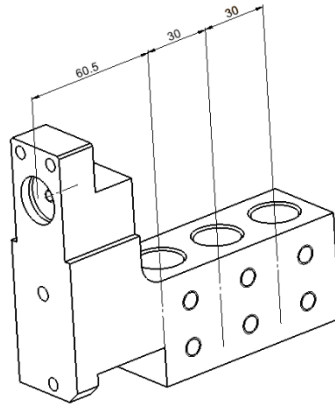
Attachement: 3x Ø19.05 mm

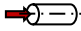
Sans refroidissement

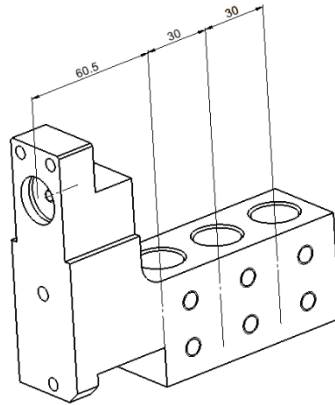
Infos:


GDF1303

Machine: CITIZEN
Type: L212
Location, N° : T9-T10
Work on: Main spindle
Type of work: 
 n_{max} :
 i (n_i / n_o):
Attachement: 3x Ø19.05 mm
Without coolant
Infos:

GDF1303

Maschine: CITIZEN
Typ: L212
Position, N° : T9-T10
Arbeit über: Hauptspindel
Arbeitstyp: 
n_{max}:
i (n_i / n₀):
Befestigung: 3x Ø19.05 mm
Ohne Kühlmittel
Infos:

GDF1303

Macchina: CITIZEN
Typo: L212
Posizione, N°: T9-T10
Lavoro al: Mandrino principale
Tipo di lavoro: 
n_{max}:
i (n_i / n_o):
Ataccamento: 3x Ø19.05 mm
Senza refrigerante
Informazioni: