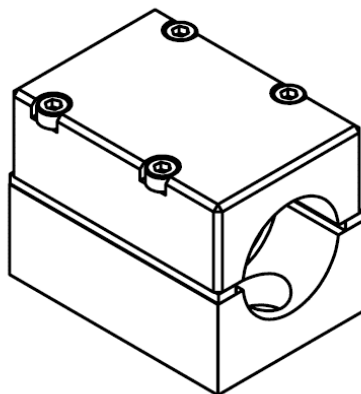
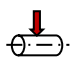


**0400-HF250-R0000C-1S01**

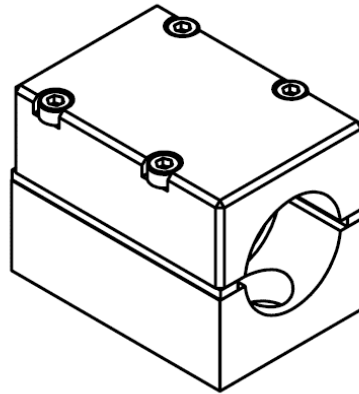
Machine: TSUGAMI  
Type: P034H / P036W  
Emplacement, N°: Front gang tool post  
Travail sur: Broche principale  
Type de travail:   
i (n<sub>i</sub> / n<sub>o</sub>): -  
Attachement: High frequency Ø25 mm

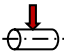
Sans refroidissement

Infos:

Uniquement avec unité de base 0400-BU000-02 et 0400-BU000-04.

Possibilité de commander une cale pour rehausser la hauteur de 3.5 mm : - 876-934-15.

**0400-HF250-R0000C-1S01**

Machine: TSUGAMI  
Type: P034H / P036W  
Location, N°: Front gang tool post  
Work on: Main spindle  
Type of work:   
i (n<sub>i</sub> / n<sub>0</sub>):  
Attachement: High frequency Ø25 mm

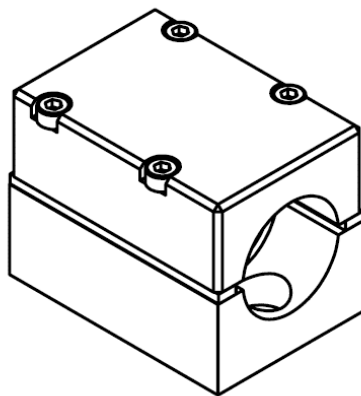
Without coolant

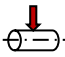
Infos:

Only for base unit 0400-BU000-02 and 0400-BU000-04.

Possibility to order a wedge to raise the height of 3.5 mm:

- 876-934-15.

**0400-HF250-R0000C-1S01**

Maschine: TSUGAMI  
Typ: P034H / P036W  
Position, N°: Front gang tool post  
Arbeit über: Hauptspindel  
Arbeitstyp:   
i (n<sub>i</sub> / n<sub>o</sub>):  
Befestigung: High frequency Ø25 mm

Ohne Kühlmittel

Infos:

Nur für Basiseinheit 0400-BU000-02 und 0400-BU000-04.

Möglichkeit, einen Keil zu bestellen, um die Höhe um 3,5 mm zu erhöhen:

- 876-934-15.