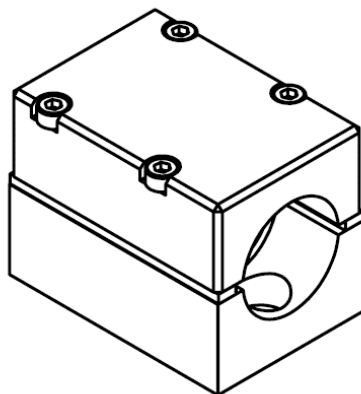


0400-HF200-R0000C-1S01

Machine: TSUGAMI

Type: P034H / P036W

Emplacement, N°: Front gang tool post

Travail sur: Broche principale

Type de travail: i (n_i / n_o): -

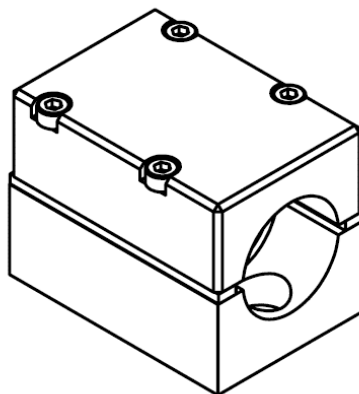
Attachement: High frequency Ø20 mm

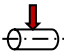
Sans refroidissement

Infos:

Uniquement avec unité de base 0400-BU000-02 et 0400-BU000-04.

Possibilité de commander une cale pour rehausser la hauteur de 3.5 mm : - 876-934-15.

0400-HF200-R0000C-1S01

Machine: TSUGAMI
Type: P034H / P036W
Location, N°: Front gang tool post
Work on: Main spindle
Type of work: 
i (n_i / n₀):
Attachement: High frequency Ø20 mm

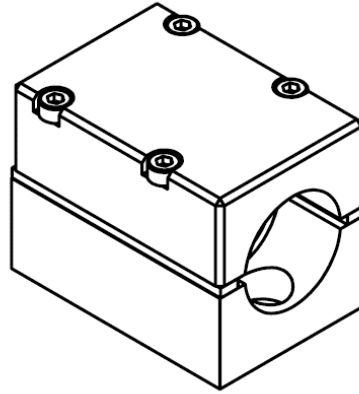
Without coolant

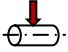
Infos:

Only for base unit 0400-BU000-02 and 0400-BU000-04.

Possibility to order a wedge to raise the height of 3.5 mm:

- 876-934-15.

0400-HF200-R0000C-1S01

Maschine: TSUGAMI
Typ: P034H / P036W
Position, N°: Front gang tool post
Arbeit über: Hauptspindel
Arbeitstyp: 
i (n_i / n₀):
Befestigung: High frequency Ø20 mm

Ohne Kühlmittel

Infos:

Nur für Basiseinheit 0400-BU000-02 und 0400-BU000-04.

Möglichkeit, einen Keil zu bestellen, um die Höhe um 3,5 mm zu erhöhen:

- 876-934-15.