

KSE113-IK

Français

Matériel inclus avec n° d'article :

Installation du porte-outil

- | | | |
|----|-------------------|-------------|
| 1. | 1x Clé hexagonale | 857-019-035 |
| 2. | 2x Vis M8 x 100 | D912-M8x100 |
| 3. | - | - |
| 4. | - | - |

Porte-outil en option :

- -

Remarque :

Une huile filtrée à 50µm est nécessaire.
Pour haute pression

Toute les vis de fixation doivent être serrées selon les couples indiqués dans le tableau ci-dessous.

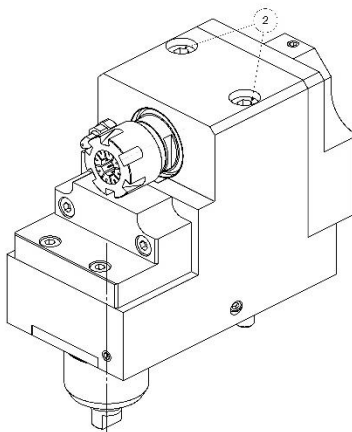
Qualité standard : **8.8**

Couples de serrage recommandés pour vis et écrous

Diamètre	Couple de serrage en [Nm]			
	Classe 5.8	Classe 8.8	Classe 10.9	Classe 12.9
M2	0.22	0.35	0.49	0.58
M3	0.77	1.2	1.7	2.1
M4	1.8	2.9	4	4.9
M5	3.6	5.7	8.1	9.7
M6	6.1	9.8	14	17
M8	15	24	33	40

Fixation du porte-outil :

Pour fixer le porte outil, centrer la queue dans son logement en alignant la goupille et serrer au couple recommandé ci-dessus, les vis M8.



NOTE : Ne jamais utiliser le porte-outil avec des positions vides.

English

Material included with item n° :

Installation of the tool

- | | | |
|----|-------------------|-------------|
| 1. | 1x hex key | 857-019-035 |
| 2. | 2x Screw M8 x 100 | D912-M8x100 |
| 3. | - | - |
| 4. | - | - |

Optional tool holder :

- -

Note :

There is a need for an oil filtered at 50µm.

All fixing screws shall be tightened to the torques specified in the table below.

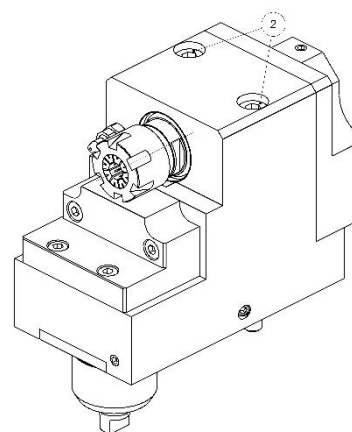
Standard quality : **8.8**

Recommended torque for screws and bolts

Diameter	Tightening torque [Nm]			
	Class 5.8	Class 8.8	Class 10.9	Class 12.9
M2	0.22	0.35	0.49	0.58
M3	0.77	1.2	1.7	2.1
M4	1.8	2.9	4	4.9
M5	3.6	5.7	8.1	9.7
M6	6.1	9.8	14	17
M8	15	24	33	40

Fixation of the chuck :

To fix the tool holder, center the shank in its housing and tighten the M8 screws to the recommended torque.



NOTE : Never use the tool holder with empty positions.

KSE113-IK**Deutsch**

Material, das mit n° Artikels eingeschlossen ist :

Einrichtung des Werkzeughalters

1. 1x Sechskantschlüssel 857-019-035
2. 2x Schraube M8 x 100 D912-M8x100
3. - -
4. - -

Optionaler Werkzeughalter :

-
-

Bemerkung :

Es besteht Bedarf an einem auf 50µm gefilterten Öl.

Alles sollen die Schrauben von Festmachen nach den in der unten genannten Tabelle(Bild) angegebenen(gezeigten) Paaren gepresst sein.

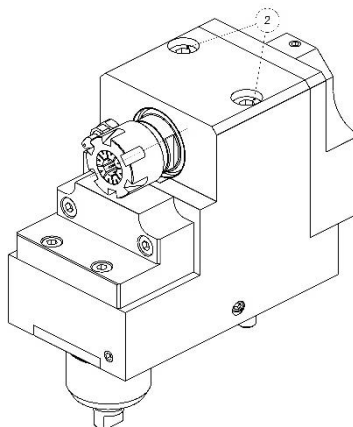
Qualität standard : **8.8**

Spannmoment, das für Schraube empfohlen ist und rausschmeißen

Durchmesser	Spannmoment [Nm]			
	Klasse 5.8	Klasse 8.8	Klasse 10.9	Klasse 12.9
M2	0.22	0.35	0.49	0.58
M3	0.77	1.2	1.7	2.1
M4	1.8	2.9	4	4.9
M5	3.6	5.7	8.1	9.7
M6	6.1	9.8	14	17
M8	15	24	33	40

Festmachen des Werkzeughalters :

Zur Befestigung des Werkzeughalters den Schaft in seinem Gehäuse zentrieren und die Schrauben M8 mit dem empfohlenen Drehmoment anziehen.



NOTE: niemals, den Werkzeughalter mit leeren Lagen benutzen.