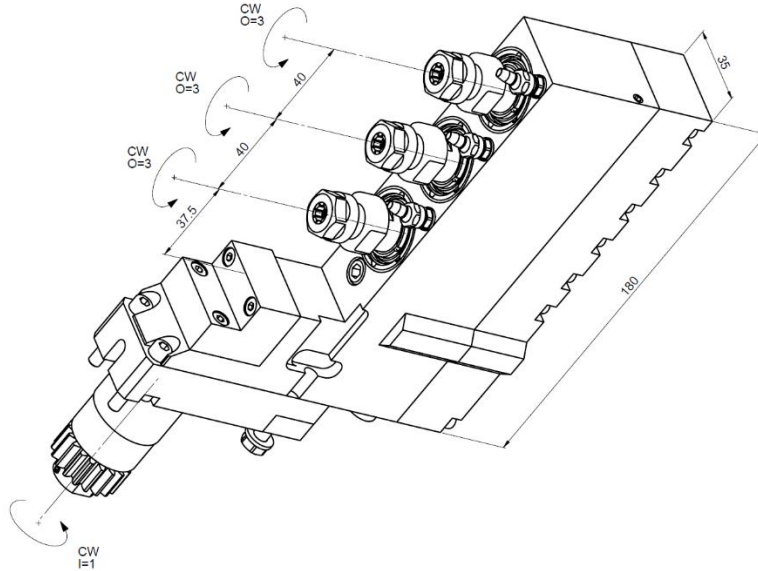


BSE3107-3x-CR

Machine: CITIZEN

Type: L32-1M8 / L32-1M9 / L32-1M10 / L32-1M12

Emplacement, N°: Upper gang tool post

Travail sur: Broche principale

Type de travail:

i (n_i / n_o): 1 / 3

Attachement: Quick change ER 11

Refroidissement externe Pression maximale : 150 [bar]

Infos:

Porte-outil avec système de changement rapide ER11.

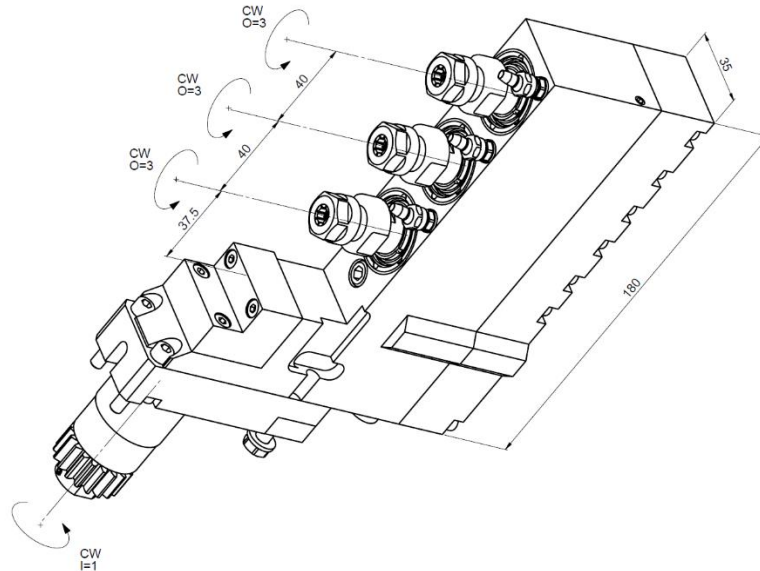
Livré avec 3 porte-pinces, des portes-pinces supplémentaires peuvent être commandées séparément : CR-ER11

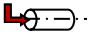
Un posage de réglage pour les portes-pinces peut être commandé séparément : ZBD0-CR

2 porte-outils peuvent être monté côte à côte avec un entraxe de 37 mm (T08-T09 avec les blocs U31B et U32B).

Toutes les broches ont le même sens de rotation.

L'arrosage externe permet de refroidir les paliers, nous recommandons de l'activer dès que le porte-outil est en rotation.

BSE3107-3x-CR

Machine: CITIZEN
Type: L32-1M8 / L32-1M9 / L32-1M10 / L32-1M12
Location, N°: Upper gang tool post
Work on: Main spindle
Type of work: 
i (n_i / n_o): 1 / 3
Attachement: Quick change ER11

External coolant

Infos:

Tool holder with quick change system ER11.

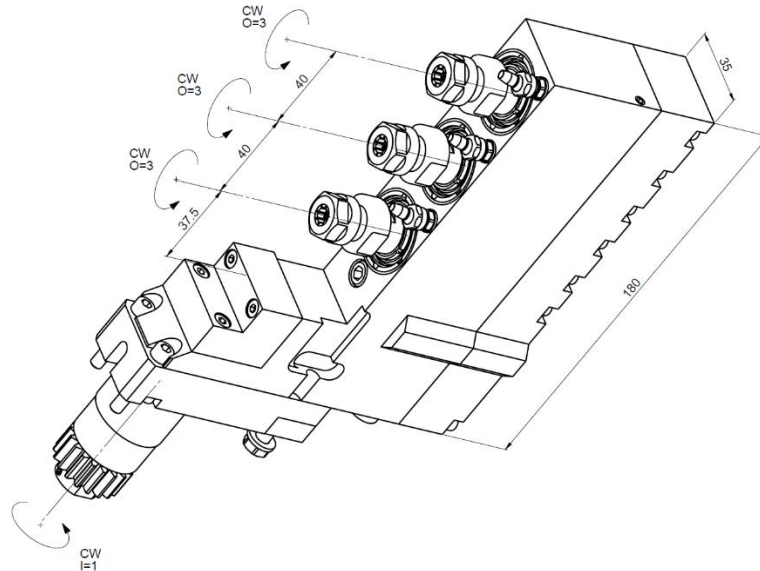
Supplied with 3 collet holders, additional collet holders can be ordered separately: CR-ER11.

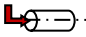
An adjustment set for the collet holders can be ordered separately: ZBD0-CR.

2 tool holders can be mounted side by side with a center distance of 37 mm (T08-T09 with blocks U31B and U32B).

All spindles have the same direction of rotation.

The external coolant is used to cool the bearings, we recommend activating it as soon as the tool holder is rotating.

BSE3107-3x-CR

Maschine: CITIZEN
Typ: L32-1M8 / L32-1M9 / L32-1M10 / L32-1M12
Position, N°: Upper gang tool post
Arbeit über: Hauptspindel
Arbeitstyp: 
i (n_i / n_o): 1 / 3
Befestigung: Quick change ER11

Ausser Kühlmittel

Infos:

Werkzeughalter mit Schnellwechselsystem ER11.

Wird mit 3 Spannzangenhaltern geliefert, zusätzliche Spannzangenhalter können separat bestellt werden: CR-ER11.

Eine Einstellposur für die Spannzangenhalter kann separat bestellt werden: ZBD0-CR.

2 Werkzeughalter können nebeneinander mit einem Achsabstand von 37 mm montiert werden (T08-T09 mit den Blöcken U31B und U32B).

Alle Spindeln haben die gleiche Drehrichtung.

Die externe Kühlung dient zur Kühlung der Lager. Wir empfehlen, sie zu aktivieren, sobald sich der Werkzeughalter dreht.