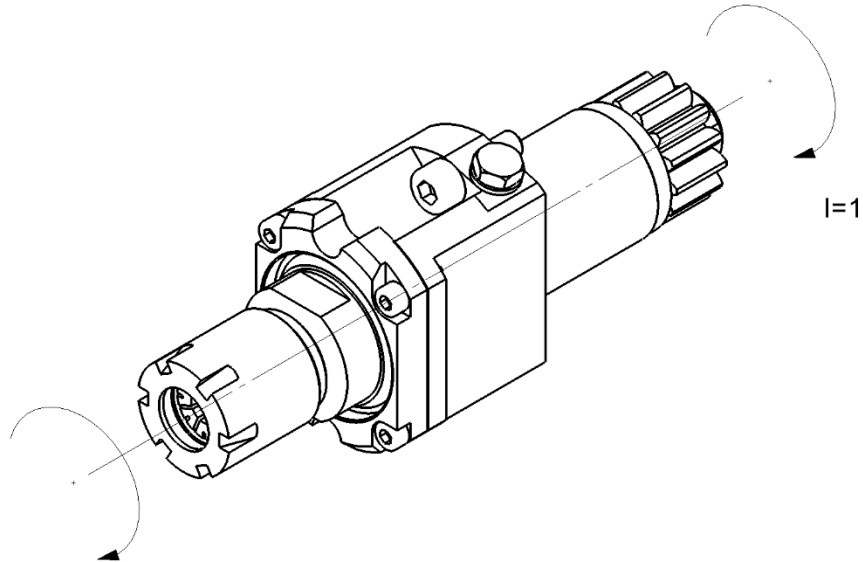
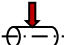
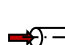
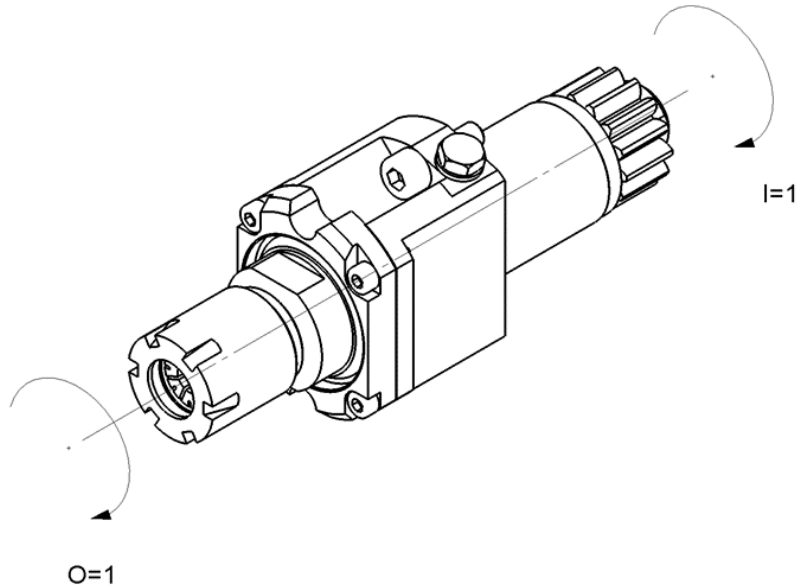
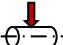
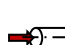


MSC510-HP

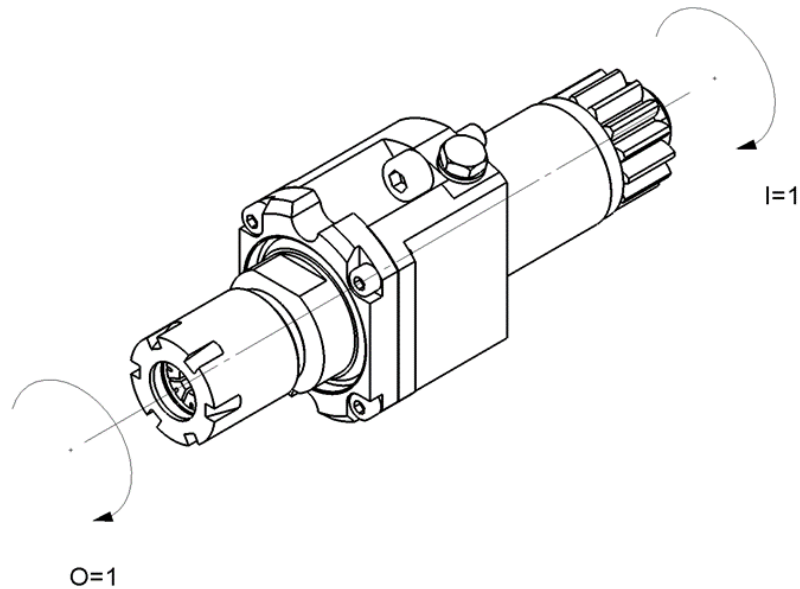
Machine: CITIZEN Cincom
Type: M412 – M416
Emplacement, N°: Bloc linéaire
Travail sur: Broche principale / Broche de reprise
Type de travail:  
n_{max}: 8000 [rpm]
i (n_i / n₀): 1 / 1
Attachement: ER16
Avec refroidissement Pression maximale : 150 bar
Infos:

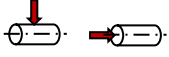
MSC510-HP

Machine: CITIZEN Cincom
Type: M₄₁₂ – M₄₁₆
Location, N°: Gang tool
Work on: Main spindle / Back spindle
Type of work:  
n_{max}: 8000 [rpm]
i (n_i / n_o): 1 / 1
Attachement: ER 16

Internal coolant Maximum pressure : 150 bar

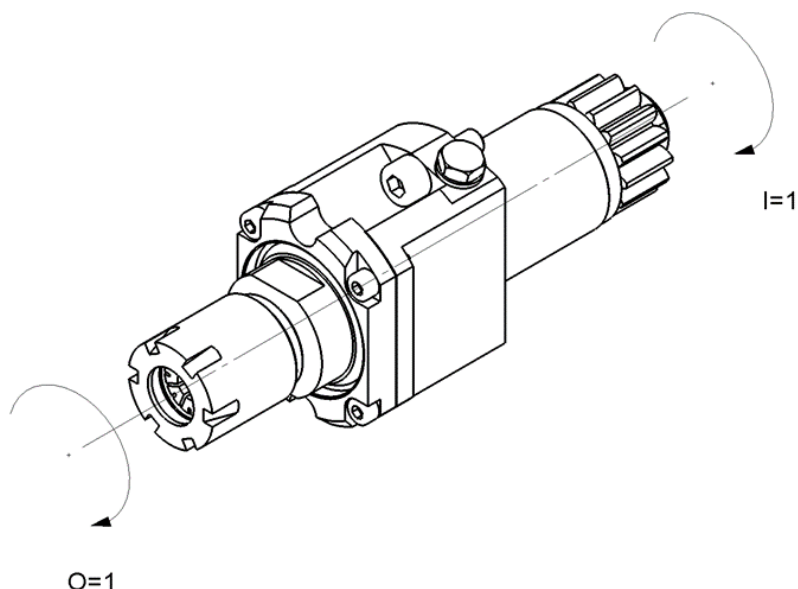
Infos:

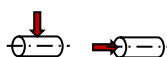
MSC510-HP

Maschine: CITIZEN Cincom
Typ: M₄₁₂ – M₄₁₆
Position, N°: Vertikalhalter
Arbeit über: Hauptspindel / Abgreifspindel
Arbeitstyp: 
n_{max}: 8000 [rpm]
i (n_i / n_o): 1 / 1
Befestigung: ER 16

Inner Kühlmittel Maximaler Druck: 150 bar

Infos:

MSC510-HP

Macchina: CITIZEN Cincom
Tipo: M₄₁₂ – M₄₁₆
Posizione, N°: Slitta lineare
Lavoro al: Mandrino principale / Contromandrino
Tipo di lavoro: 
n_{max}: 8000 [rpm]
i (n_i / n_o): 1 / 1
Ataccamento: ER 16

Refrigerante interno Pressione massima: 150 bar

Informazioni: