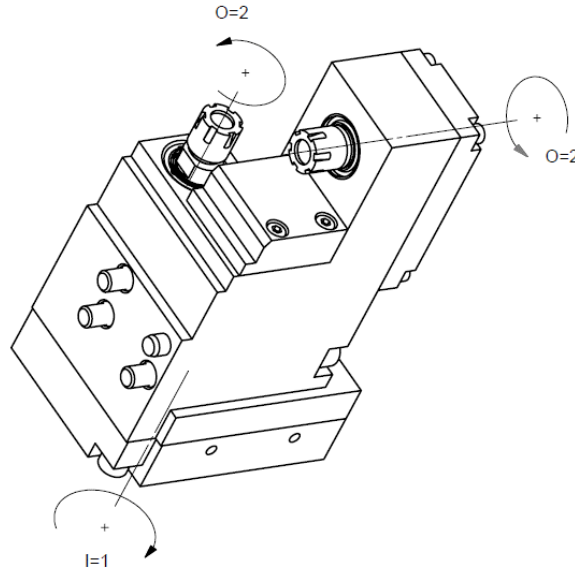



U46B

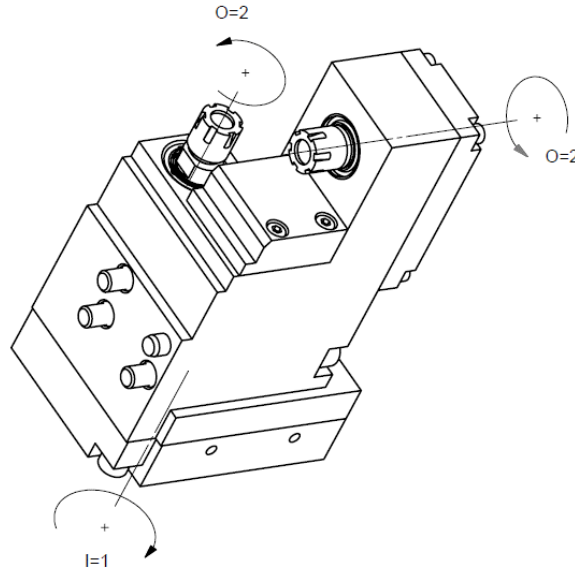
Machine: CITIZEN
Type: R04-5F2 / R04-5F6
Emplacement, N°: Front gang tool post
Travail sur: Broche principale
Type de travail: 
i (n_i / n_o): 1 / 2
Attachement: ER 8


Sans refroidissement

Infos:

Utilisez la feuille de protection et la plaque de refroidissement d'origine.

N'interfère pas avec le porte-outil statique original QTF5108.

U46B

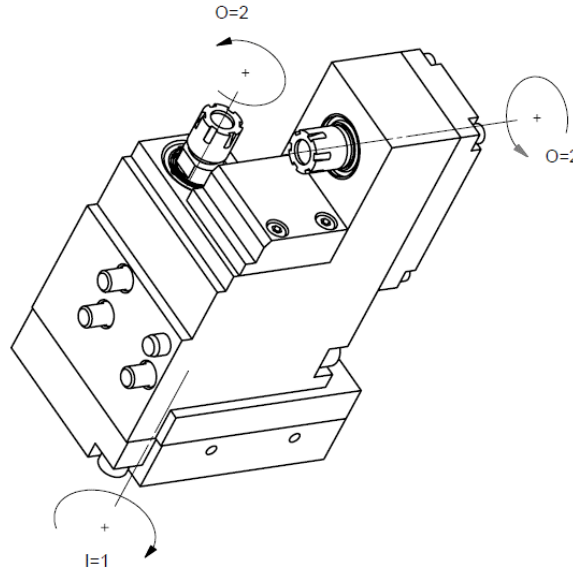
Machine: CITIZEN
Type: R04-5F2 / R04-5F6
Location, N°: Front gang tool post
Work on: Main spindle
Type of work: 
i (n_i / n_o): 1 / 2
Attachement: ER 8


Without coolant

Infos:

Use original protective sheet and cooling plate.

Doesn't interfere with original static tool holder QTF5108.

U46B

Maschine: CITIZEN
Typ: R04-5F2 / R04-5F6
Position, N°: Front gang tool post
Arbeit über: Hauptspindel
Arbeitstyp: 
i (n_i / n_o): 1 / 2
Befestigung: ER8

Ohne Kühlmittel

Infos:

Verwenden Sie die Original-Schutzblech und Kühlplatte.

Beeinträchtigt nicht den originalen statischen Werkzeughalter QTF5108.