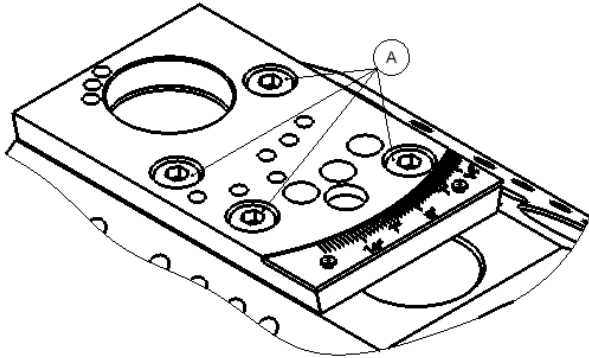


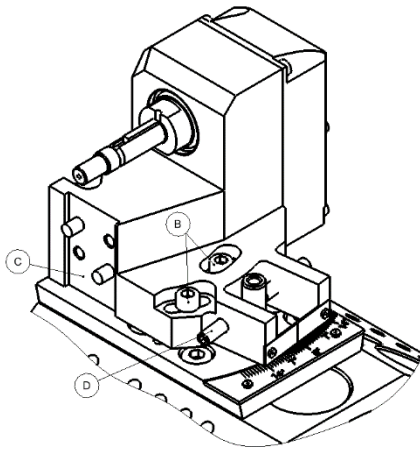
# KSH432

## Français

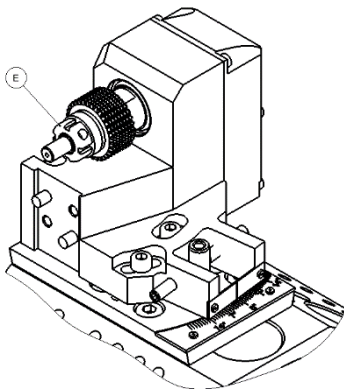
1. Monter la plaque de base sur la tourelle, puis fixer à l'aide des 4 vis M8 [A].



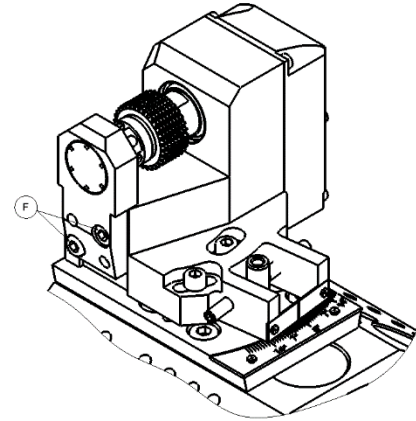
2. Mettre en place la tête de taillage et insérer les 2 vis M6 [B]. Régler l'inclinaison du porte-outil en vous aidant de la vis de réglage [D] et de la face de référence [C]. Bloquer la tête en serrant les 2 vis [B].



3. Monter la fraise de taillage et l'écrou de blocage [E].



4. Monter la lunette (palier de renforcement de l'arbre) et la fixer avec les deux vis [F].



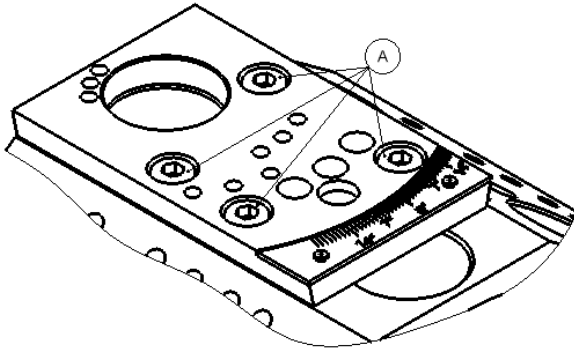
5. -

**Note :** -

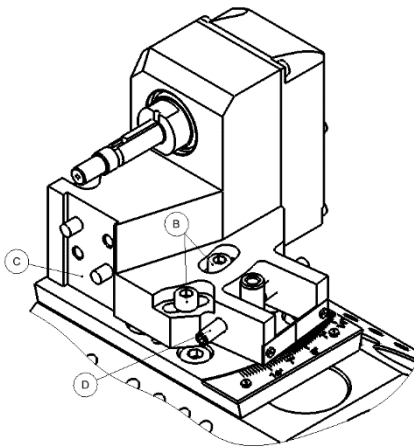
# KSH432

## English

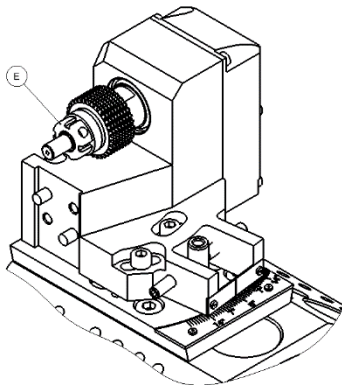
1. Mount the basis plate on the revolver, and fasten the 4 M8 screws [A].



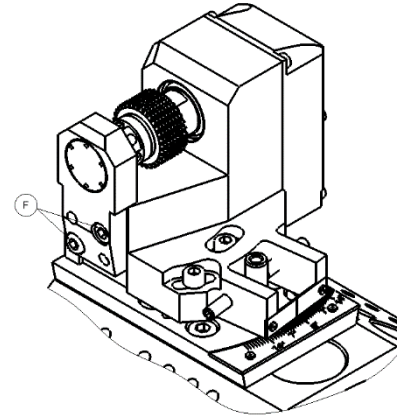
2. Mount the hobbing head and place the 2 M6 screws [B]. Set the right angle, using the setting screw [D] and the reference surface [C]. Block the head by fastening the screws [B].



3. Put the hob cutter and the blocking nut [E] on the shaft.



4. Mount the shaft support and fasten it with the two screws [F].



5. -

**MARK :**