

# GSE4207-1D

## Français

### Matériel inclus avec n° d'article :

- |    |                       |            |
|----|-----------------------|------------|
| 1. | 1x Porte-outil        | GSE4207-1D |
| 2. | 2x Vis M5 x 18        | D912-M5x18 |
| 3. | 2x Vis M5 x 20        | D912-M5x20 |
| 4. | 3x Rondelle M5        | D433 M5    |
| 5. | 1x Clé à fourche fine | 421 240 12 |

### Remarque :

Toute les vis de fixation doivent être serrées selon les couples indiqués dans le tableau ci-dessous.

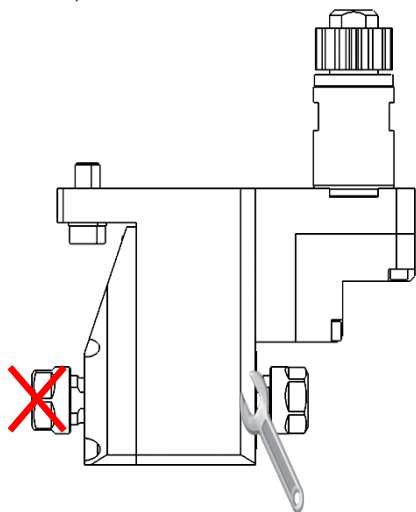
Qualité standard : 8.8

#### Couples de serrage recommandés pour vis et écrous

Diamètre	Couple de serrage en [Nm]			
	Classe 5.8	Classe 8.8	Classe 10.9	Classe 12.9
M2	0.22	0.35	0.49	0.58
M3	0.77	1.2	1.7	2.1
M4	1.8	2.9	4	4.9
M5	3.6	5.7	8.1	9.7
M6	6.1	9.8	14	17
M8	15	24	33	40

### Utilisation du porte-outil :

1. Insérer le porte-outil et serrer les 3 vis M5 avec leur rondelle au couple recommandé.
2. Régler l'offset de la position.
3. Lors du montage ou démontage de vos outils de coupe, bloquer la broche sur les plats prévus à cet effet, en utilisant la clé à fourche fournie.



4. Le diamètre de queue d'un outil de coupe ne doit jamais avoir une différence de plus de 0.5 mm par rapport au diamètre de la pince.  
Exemple : Ø de pince 9.5 mm – Ø queue 9.1 mm minimum.

**NOTE : Ne jamais utiliser le porte-outil avec des positions vides, utiliser le bouchon fourni.**

## English

### Material included with item n°:

- |    |                  |            |
|----|------------------|------------|
| 1. | 1x Tool holder   | GSE4207-1D |
| 2. | 2x Screw M5 x 18 | D912-M5x18 |
| 3. | 1x Screw M5 x 20 | D912-M5x20 |
| 4. | 3x Washer M5     | D433 M5    |
| 5. | 1x Fork key      | 421 240 12 |

### Note:

All fixing screws shall be tightened to the torques specified in the table below.

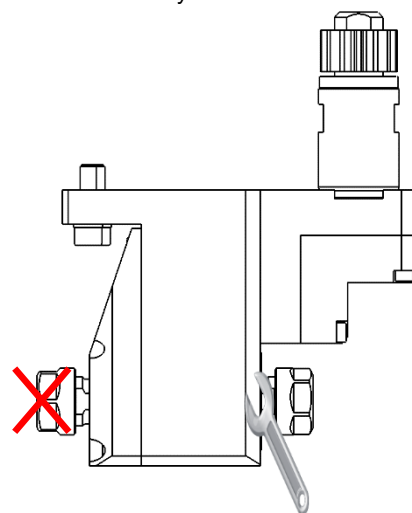
Standard quality: 8.8

#### Recommended torque for screws and bolts

Diameter	Tightening torque [Nm]			
	Class 5.8	Class 8.8	Class 10.9	Class 12.9
M2	0.22	0.35	0.49	0.58
M3	0.77	1.2	1.7	2.1
M4	1.8	2.9	4	4.9
M5	3.6	5.7	8.1	9.7
M6	6.1	9.8	14	17
M8	15	24	33	40

### Use of the tool holder:

1. Insert the tool holder and tighten the 3 M5 screw with their washer at the recommended torque.
2. Set the offset of the position.
3. During the assembly or the dismantling of your cutting tool, block the spindle with the furnished key.



4. The difference between the diameter of the chuck and the tool must not exceed 0.4 mm.  
Example: Chuck Ø9.5 mm – minimum tool Ø 9.1 mm.

**NOTE: Never use the tool holder with empty positions, use the supplied protection plug.**

# GSE4207-1D

## Deutsch

### Material, das mit n° Artikels eingeschlossen ist:

1. 1x Werkzeughalter GSE4207-1D
2. 2x Schraube M5 x 18 D912-M5x18
3. 1x Schraube M5 x 20 D912-M5x20
4. 2x Scheibe M5 D433-M5
5. 1x Gabelschlüssel 421 240 12

### Bemerkung:

Alle Befestigungsschrauben müssen mit den in der nachstehenden Tabelle angegebenen Drehmomenten angezogen werden.

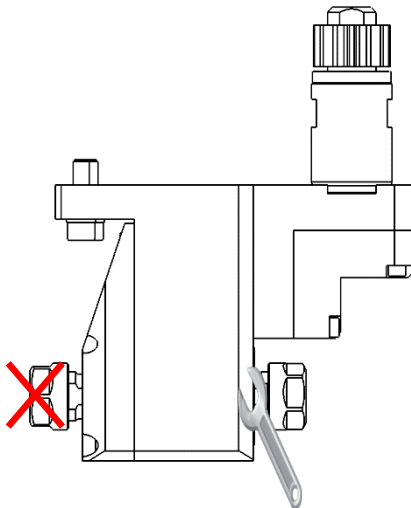
Qualität Standard: **8.8**

### Spannmoment, das für Schraube empfohlen ist und rausschmeißen

Durchmesser	Spannmoment [Nm]			
	Klasse 5.8	Klasse 8.8	Klasse 10.9	Klasse 12.9
M2	0.22	0.35	0.49	0.58
M3	0.77	1.2	1.7	2.1
M4	1.8	2.9	4	4.9
M5	3.6	5.7	8.1	9.7
M6	6.1	9.8	14	17
M8	15	24	33	40

### Verwendung des Werkzeughalters:

1. Setzen Sie den Werkzeughalter ein und ziehen Sie die 3 M5-Schrauben mit der Unterlegscheibe mit dem empfohlenen Drehmoment an.
2. Stellen Sie den Versatz der Position ein.
3. Während der Montage oder der Demontage Ihres Schneidwerkzeugs blockieren Sie die Spindel mit dem mitgelieferten Schlüssel.



4. Der Unterschied zwischen dem Durchmesser des Futters und dem des Werkzeugs darf 0,4 mm nicht überschreiten.  
Beispiel: Futter Ø9,5 mm - Werkzeug Ø mindestens 9,1 mm.

**NOTE: niemals, den Werkzeughalter mit leeren Lagen benutzen. Die gelieferten Schutzstopfen benutzen.**