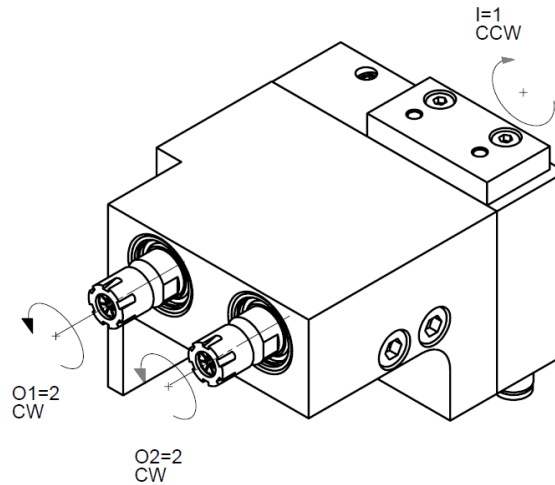
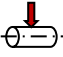
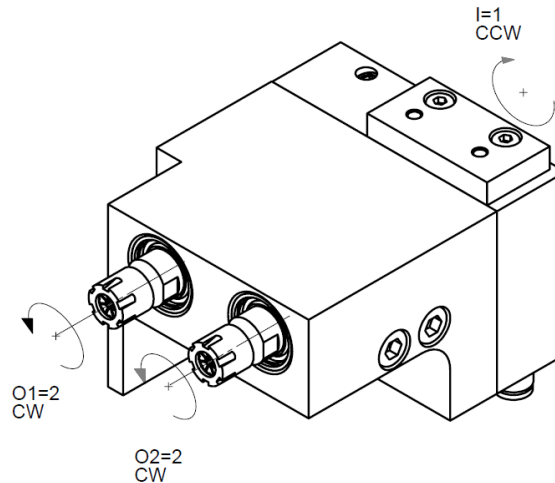
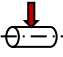
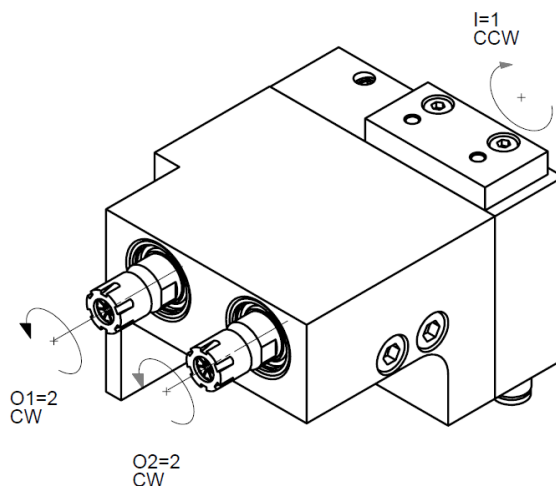


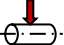
**R50104U32B**

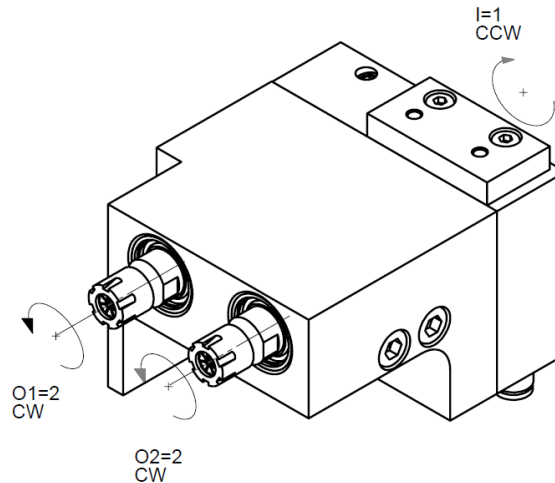
Machine: CITIZEN Cincom  
Type: R04-5F6  
Emplacement, N°: Coulisse linéaire  
Travail sur: Broche principale / Broche de reprise  
Type de travail:   
n<sub>max</sub>: 8'000 [rpm]  
i (n<sub>i</sub> / n<sub>o</sub>): 1 / 2  
Attachement: ER 8  
Sans refroidissement  
Infos:

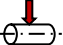
**R50104U32B**

Machine: CITIZEN Cincom  
Type: R04-5F6  
Location, N°: Gangtool  
Work on: Main spindle / Back spindle  
Type of work:   
n<sub>max</sub>: 8'000 [rpm]  
i (n<sub>i</sub> / n<sub>o</sub>): 1 / 2  
Attachement: ER 8  
Without coolant  
Infos:

**R50104U32B**

Maschine: CITIZEN Cincom  
Typ: R04-5F6  
Position, N°: Vertikalhalter  
Arbeit über: Hauptspindel / Abgreifspindel  
Arbeitstyp:   
n<sub>max</sub>: 8'000 [rpm]  
i (n<sub>i</sub> / n<sub>o</sub>): 1 / 2  
Befestigung: ER 8  
Ohne Kühlmittel  
Infos:

**R50104U32B**

Macchina: CITIZEN Cincom  
Tipo: R04-5F6  
Posizione, N°: Slitta lineare  
Lavoro al: Mandrino principale / Contromandrino  
Tipo di lavoro:   
n<sub>max</sub>: 8'000 [rpm]  
i (n<sub>i</sub> / n<sub>o</sub>): 1 / 2  
Ataccamento: ER 8  
Senza refrigerante  
Informazioni: