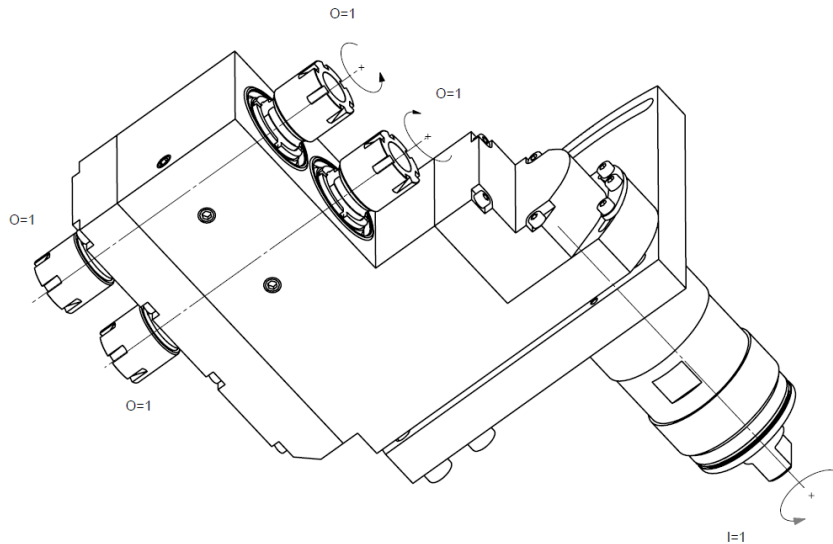
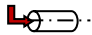
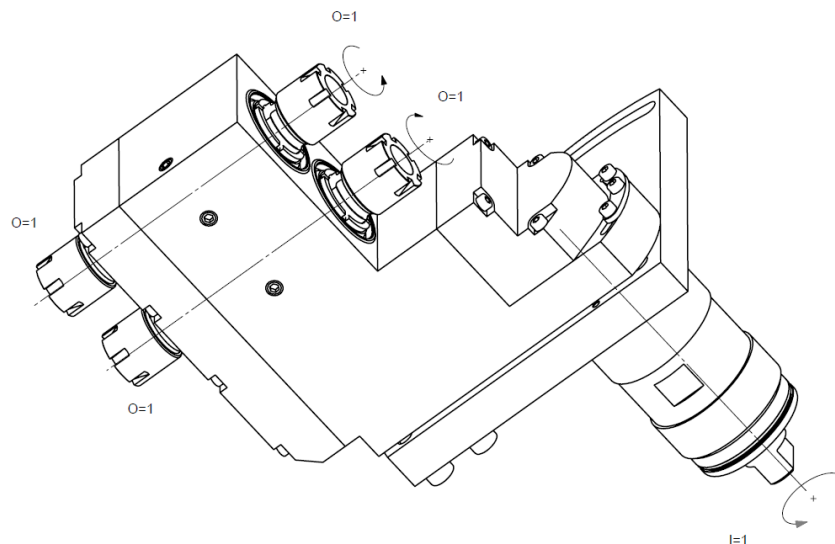


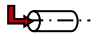
0400-SC016-RA00H0-2D01

Machine: TSUGAMI
Type: BO26, BO32, BO38
Emplacement, N°: Coulisse linéaire
Travail sur: Broche principale / Broche de reprise
Type de travail: 
n_{max}: -
i (n_i / n_o): 1 / 1
Attachement: ER 16
Refroidissement interne Pression maximale : 220 bar

Infos:

- Inclinaison : 0° à 90.
- Une huile filtrée à 50µm est nécessaire.
- Tuyauterie en option.

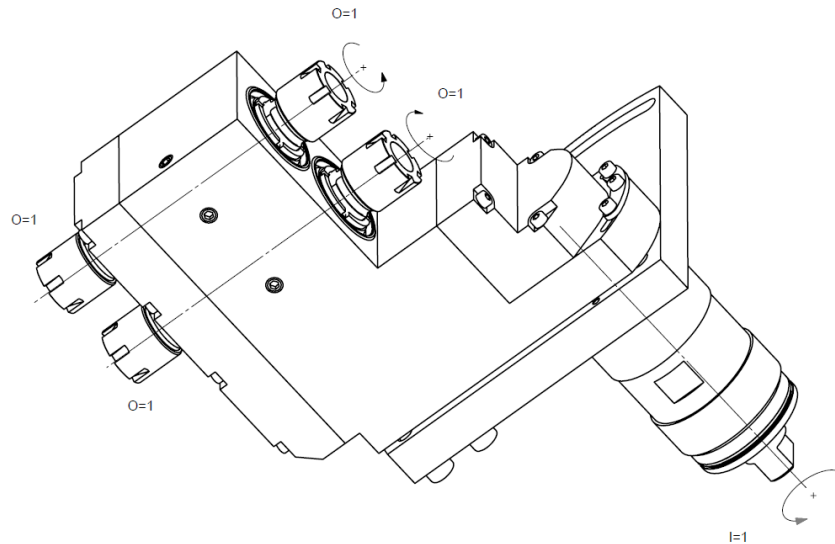
0400-SC016-RA00H0-2D01

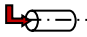
Machine: TSUGAMI
Type: BO26, BO32, BO38
Location, N°: Gangtool
Work on: Main spindle / Back spindle
Type of work: 
n_{max}: -
i (n_i / n_o): 1 / 1
Attachement: ER 16
Internal coolant Maximum pressure : 220 bar

Infos:

- Inclination : 0° to 90°
- There is a need for an oil filtered at 50µm.
- Piping in option.

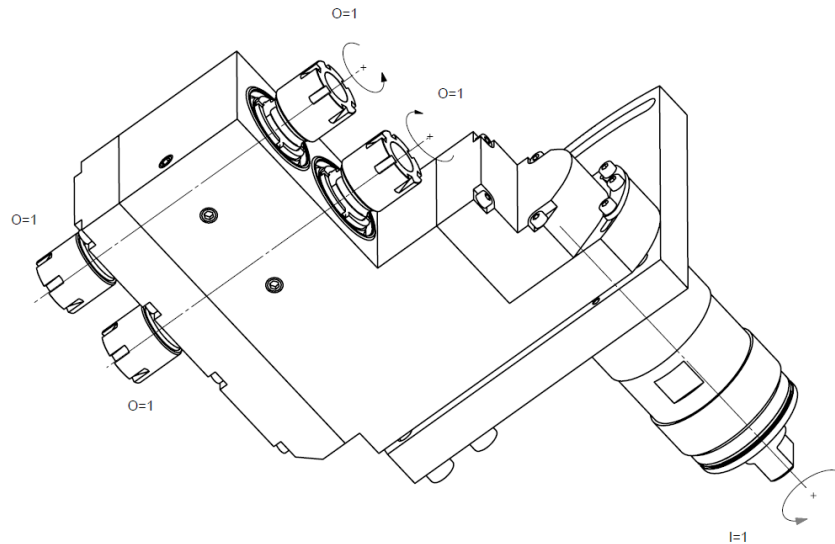
0400-SC016-RA00H0-2D01

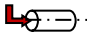


Maschine: TSUGAMI
 Typ: BO26, BO32, BO38
 Position, N°: Vertikalhalter
 Arbeit über: Hauptspindel / Abgreifspindel
 Arbeitstyp: 
 n_{max}: -
 i (n_i / n_o): 1 / 1
 Befestigung: ER 16
 Inner Kühlmittel Maximaler Drück: 220 bar

Infos:

- Neigungswinkel : 0° zu 90°
- Es besteht Bedarf an einem auf 50µm gefilterten Öl.
- Rohrleitungen als option erhältlich.

0400-SC016-RA00H0-2D01

Macchina: TSUGAMI
Tipo: BO26, BO32, BO38
Posizione, N°: Slitta lineare
Lavoro al: Mandrino principale / Contromandrino
Tipo di lavoro: 
n_{max}: -
i (n_i / n_o): 1 / 1
Atacco: ER 16
Refrigerante interno Pressione massima: 220 bar

Informazioni:

- Inclinazione: 0° a 90°.
- C'è bisogno di un olio filtrato a 50µm.
- Tubature in opzione.