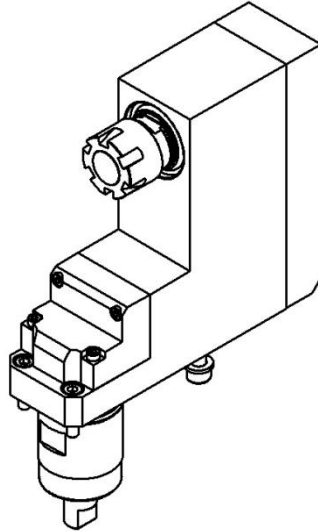
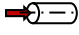
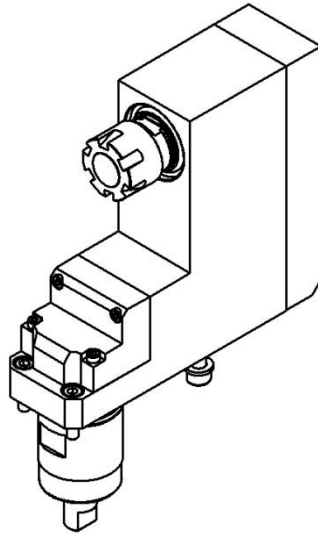
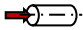
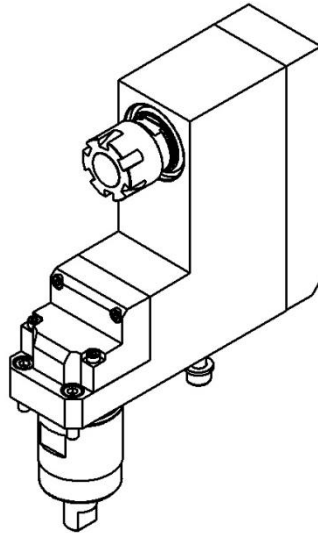


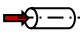
0400-SC020-R00000-1S01

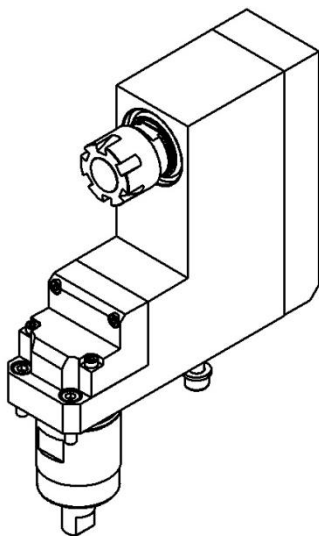
Machine: Tsubami
Type: BO7 / BO12 / BO20
Emplacement, N°: Coulisse linéaire, T01
Travail sur: Broche principale
Type de travail: 
 n_{\max} : 6'000 [rpm]
 $i (n_i / n_o)$: 1 / 1
Attachement: ER 20
Avec refroidissement
Infos:

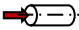
0400-SC020-R00000-1S01

Machine: Tsugami
Type: BO7 / BO12 / BO20
Location, N°: Gangtool, T01
Work on: Main spindle
Type of work: 
 n_{max} : 6'000 [rpm]
 $i (n_i / n_o)$: 1 / 1
Attachement: ER 20
With coolant
Infos:

0400-SC020-R00000-1S01

Maschine: Tsugami
Typ: BO7 / BO12 / BO20
Position, N°: Vertikalhalter, T01
Arbeit über: Hauptspindel
Arbeitstyp: 
 n_{max} : 6'000 [rpm]
 $i (n_i / n_o)$: 1 / 1
Befestigung: ER 20
Mit Kühlmittel
Infos:

0400-SC020-R00000-1S01

Macchina: Tsugami
Tipo: BO7 / BO12 / BO20
Positione, N°: Slitta lineare, T01
Lavoro al: Mandrino principale
Tipo di lavoro: 
 n_{max} : 6'000 [rpm]
 $i (n_i / n_o)$: 1 / 1
Ataccamento: ER 20
Con refrigerante
Informazioni: