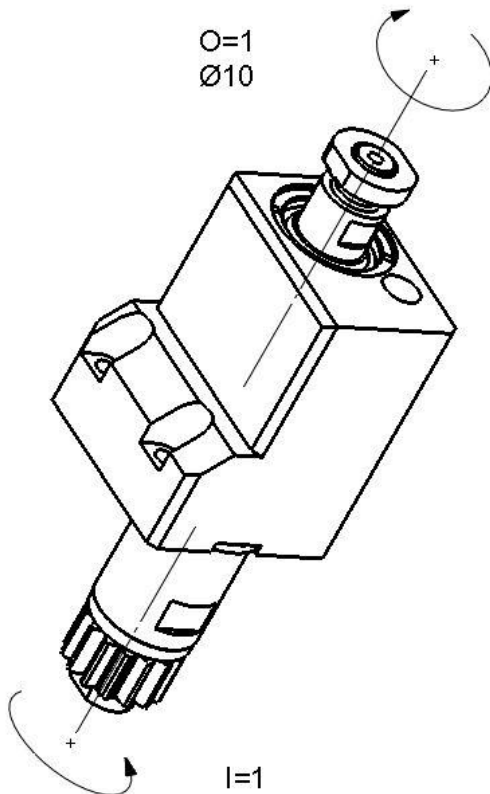


# GSS610

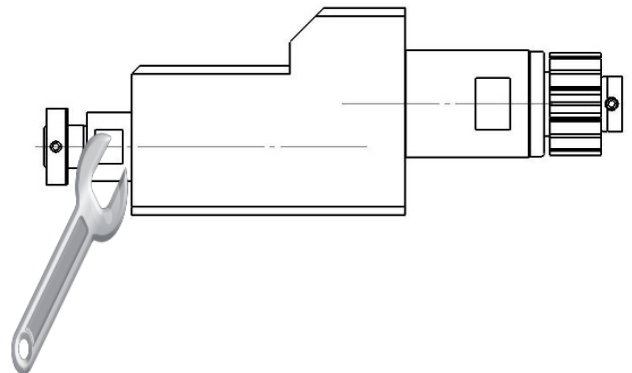
## Français

1. Pour fixer le porte-outil sur la machine, introduire la queue et serrer les 3 vis de fixations (important, veillez à ce que les vis aient la même force de serrage).



2. Régler l'offset de la position.

3. Lors du montage ou démontage de vos outils de coupe, bloquer la broche sur les plats prévus à cet effet, en utilisant la clé fournie.



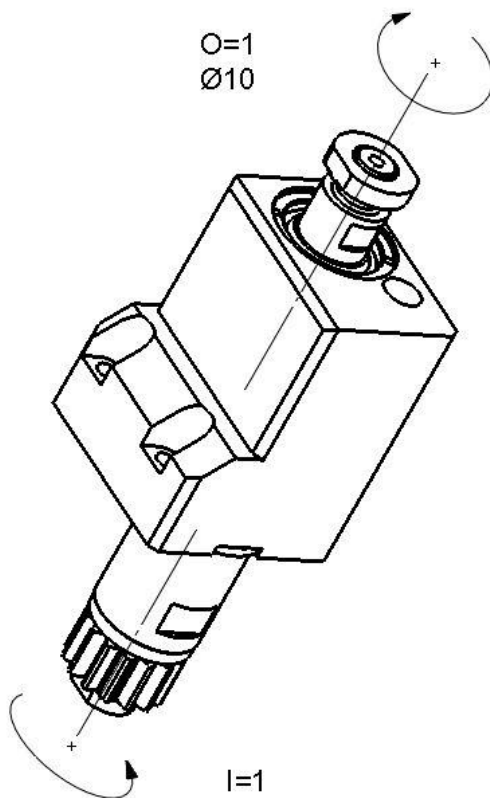
4. Le diamètre de queue d'un outil ne doit jamais avoir une différence de plus de 0.4mm par rapport au diamètre de la pince.  
Exemple : Ø de pince 9.5mm – Ø queue 9.1 minimum.

**NOTE :** Ne jamais utiliser le porte-outil avec des positions vides. Utiliser les bouchons fournis.

# GSS610

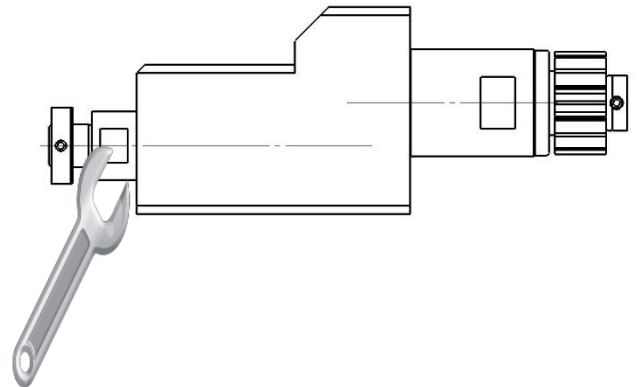
## English

1. To fix the tool holder to the machine, introduce the shank and then tighten the 3 screws of fixations (Important, make sure that the screws have the same strength of tightening).



2. Adjust the offset of the position.

3. During the mounting or the dismounting of your cutting tools, block the broach on flats planned for that purpose, using the supplied spanner.



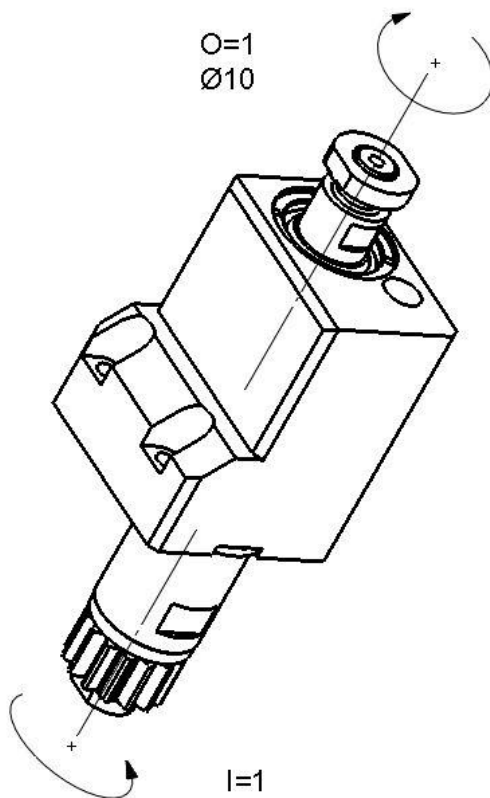
4. The tool shank diameter should never have a difference of more than 0.4mm compared to the clamping diameter of collect.  
Example: clamping  $\varnothing$  9.5mm - shank  $\varnothing$  9.1 mm minimum

**MARK :** Never use the tool holder with empty positions. Use the supplied protection plug.

## GSS610

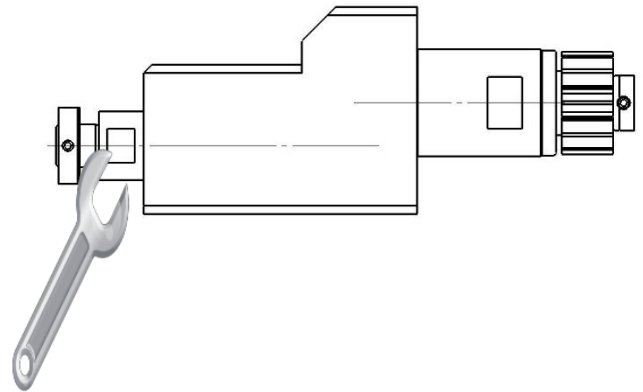
### Deutsch

1. Um den Werkzeughalter an der Maschine zu befestigen, führen Sie der Schaft hinein und ziehen Sie die 3 Schrauben an (Wichtig, beobachten Sie darauf, dass die Schrauben dieselbe Spannkraft haben).



2. Stellen Sie das Offset von der Position ein.

3. Während der Montage oder der Demontage ihrer Schneidwerkzeuge, blockieren Sie die Spindel auf die vorhergesehenen Flächen mit dem gelieferten Schlüssel.



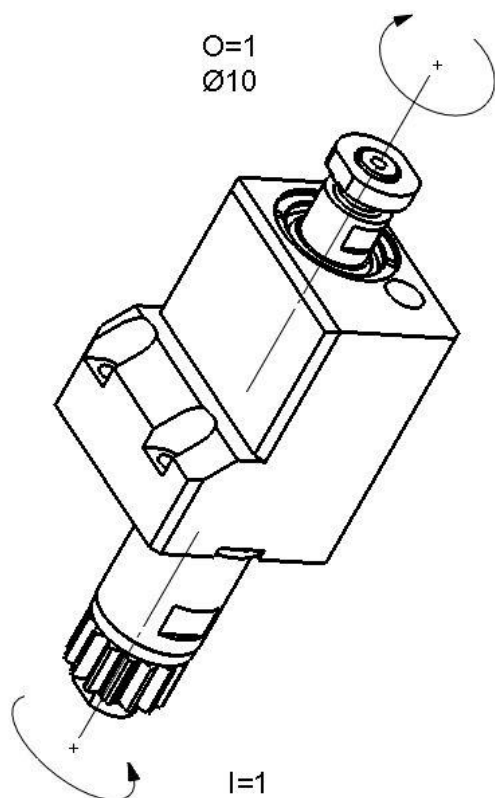
4. Der Schaftdurchmesser eines Werkzeuges soll einen Unterschied über 0.4 mm im Vergleich zu Spanndurchmesser einer Spannzange niemals haben. Beispiel: Spanndurchmesser 9,5 mm – Schaftdurchmesser 9.1 mm Minimum.

**ANMERKUNG:** Niemals, den Werkzeughalter mit leeren Lagen benutzen. Die gelieferten Schutzstopfen benutzen.

## GSS610

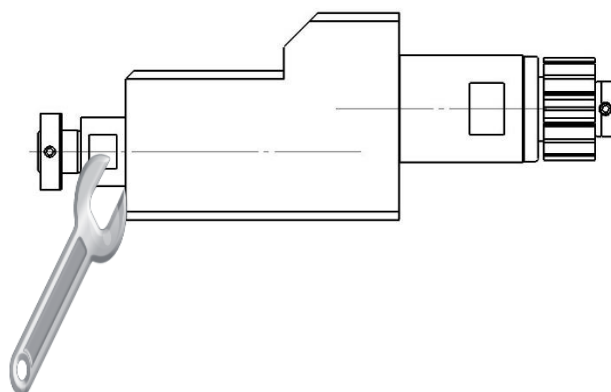
### Italiano

1. Per fissare il porta-utensile sulla macchina, introdurre il codolo e serrare le 3 viti di fissaggio (importante, assicurarsi che le viti hanno la stessa forza di serraggio).



2. Regolare la posizione di offset del vostro porta-utensile.

3. Durante il montaggio o il smontaggio dei vostri utensili, bloccare il mandrino sulle superficie previste a questo effetto, con la chiave fornita.



4. Il diametro di codolo di un utensile non deve avere mai una differenza di più di 0,4 mm al diametro di chiusura della pinza.  
Esempio: diametro di chiusura 9,5 mm – diametro di codolo 9.1 mm minimo.

**NOTA :** Mai utilizzare il porta-utensile con le posizioni vuote. Utilizzare i cappucci di protezione forniti.