

KSC113

Français

Matériel inclus :

- | | | |
|----|----------------------------|----|
| 1. | KSC113 | 1x |
| | Porte-outil | |
| 2. | DE-IC-01-03 | 1x |
| | M10x1 | |
| 3. | DE-AC-01-01 | 1x |
| | Raccord articulé L :27.5mm | |
| 4. | DE-NZ-01-10 | 1x |
| | Buse droite Ø0 L=9mm | |
| 5. | DE-NZ-01-00 | 1x |
| | Buse droite Ø3 L=10mm | |
| 6. | ORM 0070-20 | 1x |
| | O-ring Ø7x2 | |
| 7. | D912 M8x25 | 4x |
| | Vis M8x25 | |
| 8. | BRC 421020.22 | 1x |
| | Clé DIN 894 FUTURO S: 22 | |
| 9. | 7113.20000 | 1x |
| | Clé à ergots ER20 | |

Remarque :

Toutes les vis de fixation doivent être serrées selon les couples indiqués dans le tableau ci-dessous.

Qualité standard : **8.8**

Couples de serrage recommandés pour vis et écrous

Diamètre	Couple de serrage en [Nm]			
	Classe 5.8	Classe 8.8	Classe 10.9	Classe 12.9
M2	0.22	0.35	0.49	0.58
M3	0.77	1.2	1.7	2.1
M4	1.8	2.9	4	4.9
M5	3.6	5.7	8.1	9.7
M6	6.1	9.8	14	17
M8	15	24	33	40

Fixation du porte-outil sur la machine

Pour fixer le porte outil (fig.1, pos. 1), centrer la queue dans les positions T20 à T29 de la machine (fig. 3). Serrer les 4 vis M8 (fig.1, pos. 2).

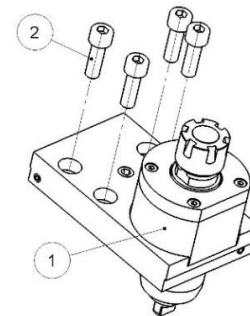


Figure 1

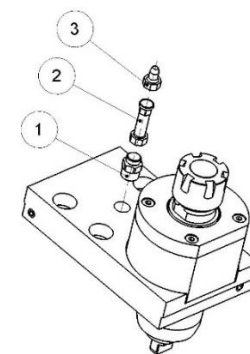


Figure 2

Pour utiliser l'arrosage externe, enlever le bouchon et fixer la buse de façon à ce qu'elle soit dirigée en direction de l'outil (fig 2, pos 3)

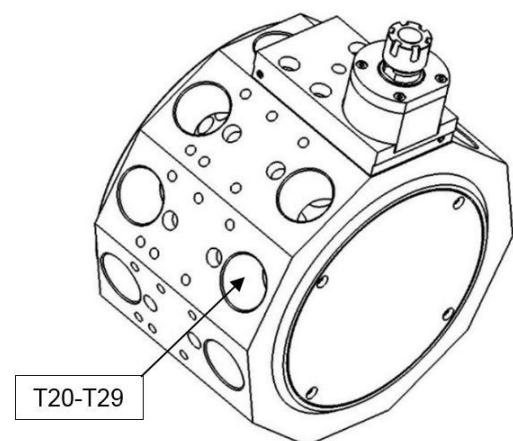


Figure 3

Fixation des outils

Utiliser les clés fournies (BRC 421020.22 et 7113.20000) pour fixer les outils.

KSC113

English

Included material:

1.	KSC113 Tool holder	1x
2.	DE-IC-01-03 M10x1	1x
3.	DE-AC-01-01 Swivel joint L :27.5mm	1x
4.	DE-NZ-01-10 Straight nozzle Ø0 L=9mm	1x
5.	DE-NZ-01-00 Straight nozzle Ø3 L=10mm	1x
6.	ORM 0070-20 O-ring Ø7x2	1x
7.	D912 M8x25 Screw M8x25	4x
8.	BRC 421020.22 Wrench DIN 894 FUTURO S: 22	1x
9.	7113.20000 Lug wrench ER20	1x

Note:

All fixing screws shall be tightened to the torques specified in the table below.

Standard quality: **8.8**

Recommended torque for screws and bolts

Diameter	Tightening torque [Nm]			
	Class 5.8	Class 8.8	Class 10.9	Class 12.9
M2	0.22	0.35	0.49	0.58
M3	0.77	1.2	1.7	2.1
M4	1.8	2.9	4	4.9
M5	3.6	5.7	8.1	9.7
M6	6.1	9.8	14	17
M8	15	24	33	40

Fixing the tool holder on the machine

To fix the tool holder (fig. 1, pos. 1), centre the shank in positions T20 to T29 on the machine (fig. 3). Tighten the 4 M8 screws (fig. 1, pos. 2).

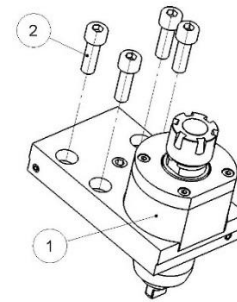


Figure 1

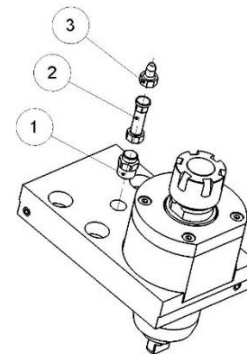


Figure 2

To use the external watering. Remove the plug and fix and the nozzle so that it points in the direction of the tool (fig 2, pos 3).

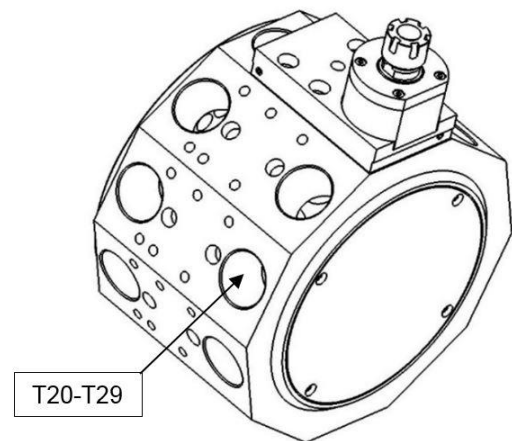


Figure 3

Attachment of tools

Use the wrenches supplied (BRC 421020.22 and 7113.20000) to fasten the tools.