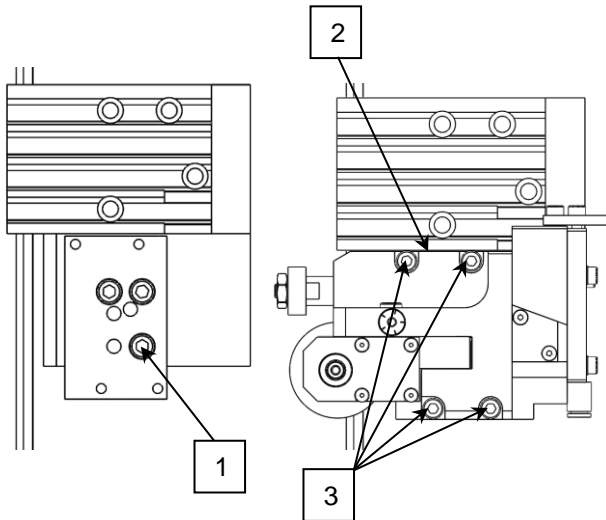


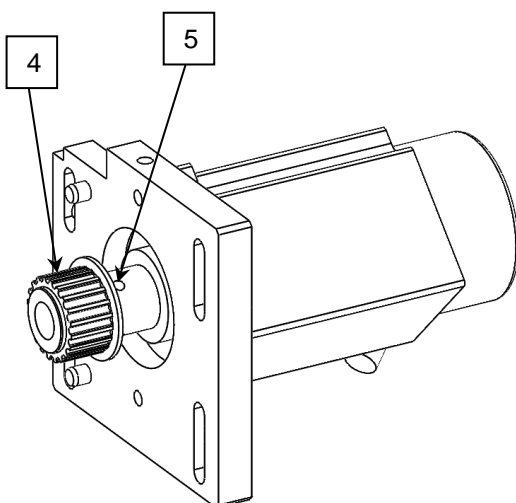
U57B/U57B05

Français

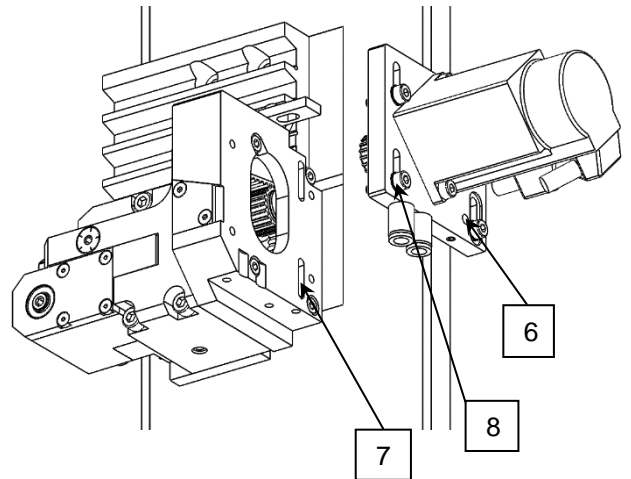
1. Pour fixer le porte-outil sur la machine, mettre en place le support avec la goupille de positionnement et bloquer les 3 vis de fixation [1]. Monter ensuite le porte-outil sur le support. Ajuster l'alignement en utilisant la face de référence [2], puis bloquer les vis de fixation [3].



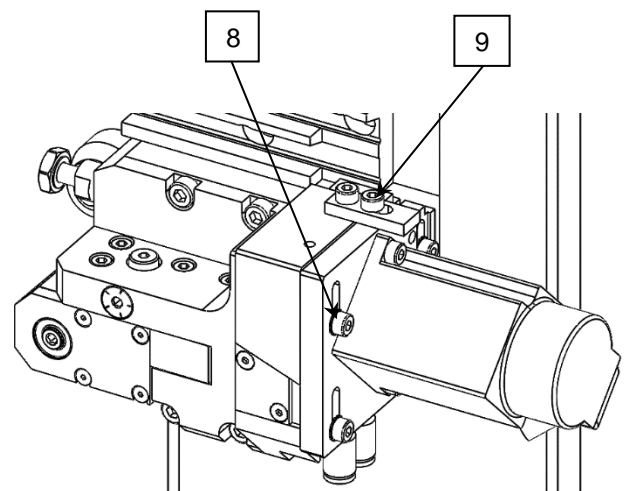
2. Visser le moteur à la plaque intermédiaire, puis monter la poulie [4] et la bloquer à l'aide des vis sans tête [5].



3. Monter la plaque moteur en positionnant les 2 goupilles [6] dans les rainures de guidage [7] tout en bas, de façon que la poulie se mette bien à l'intérieur de la courroie. Mettre en place les 4 vis de fixation [8], sans les bloquer.

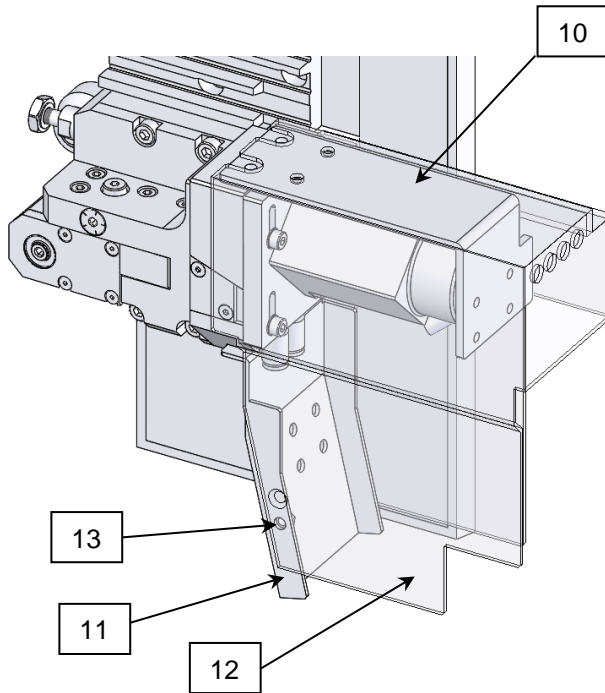


4. Pour tendre la courroie de manière optimale, utiliser la vis de tension avec un tournevis dynamométrique [9]. Pour une **courroie neuve**, le couple recommandé est de **25...30 Ncm**. Pour une **courroie rodée**, le couple recommandé est de **20 Ncm**. Bloquer les quatre vis [8] puis retirer la plaquette et les vis de tension [9].

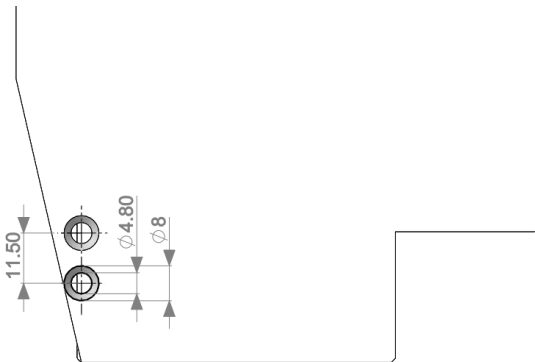


U57B/U57B05

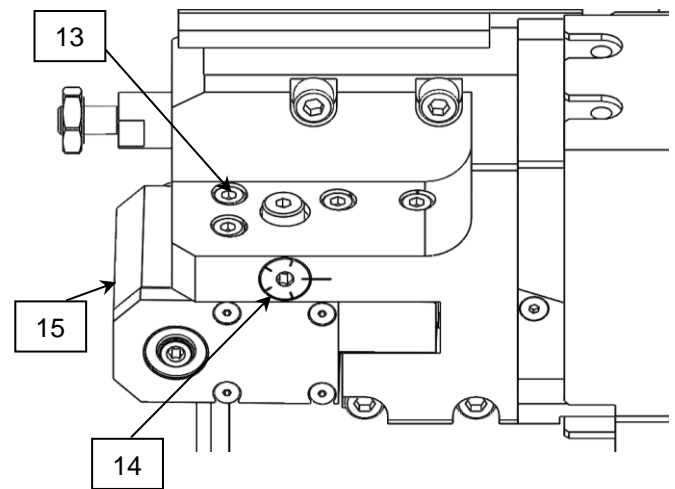
5. Monter les protections du moteur de l'outil U30B [10], [11],[12].



Note 1 : La vis de fixation [13] ne peut pas être montée sur la tôle d'origine [11]. Au besoin, repercer le trou de passage dans la tôle 11.5mm plus bas :

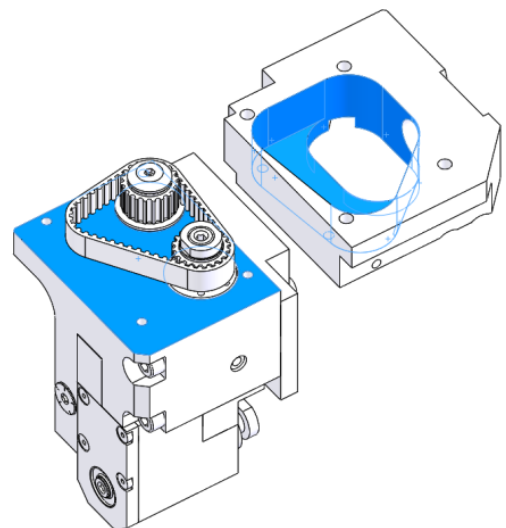


6. Pour régler l'inclinaison de la fraise, s'assurer que les 4 vis de blocage [13] sont desserrées, puis donner l'angle voulu à l'aide de la vis de réglage [14]. **Une division de vis = 0.2°**, 1 tour de vis = 1°. Pour une inclinaison précise, vérifier l'angle sur la face de référence [15]. Bloquer enfin les 4 vis [13].



Note 2 : Servo tuning nécessaire. Dans le volet A2/ paramètre 2021, la valeur (originale ~7000) doit être comprise entre 2000 et 4000.

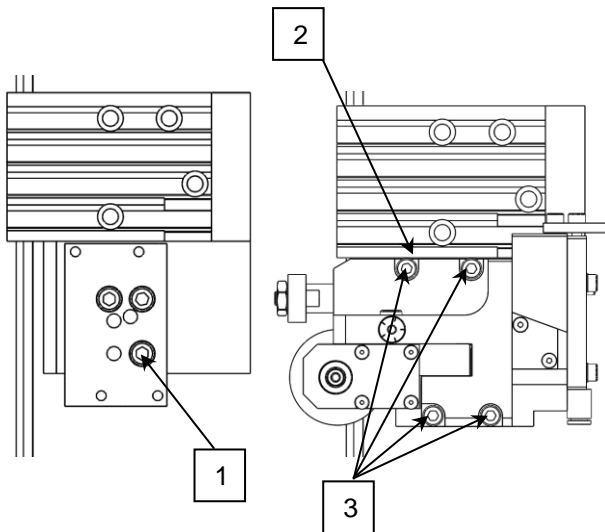
Maintenance du porte-outil : Après une utilisation prolongée, les petites poussières générées par le frottement de la courroie peuvent altérer le bon fonctionnement du porte-outil. Il est recommandé de démonter les plaques moteur tous les 3-4 mois pour nettoyer l'intérieur du boîtier d'entraînement.



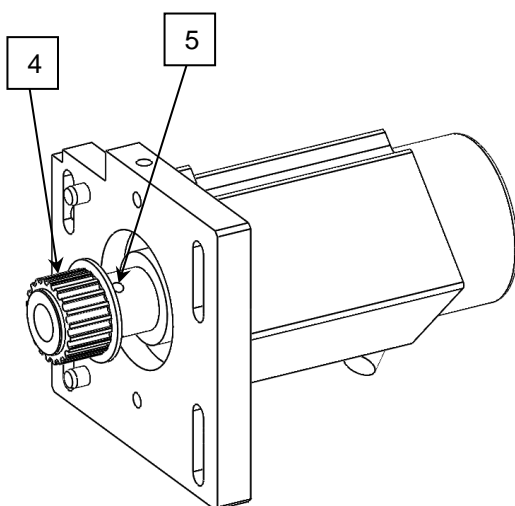
U57B/U57B05

Deutsch

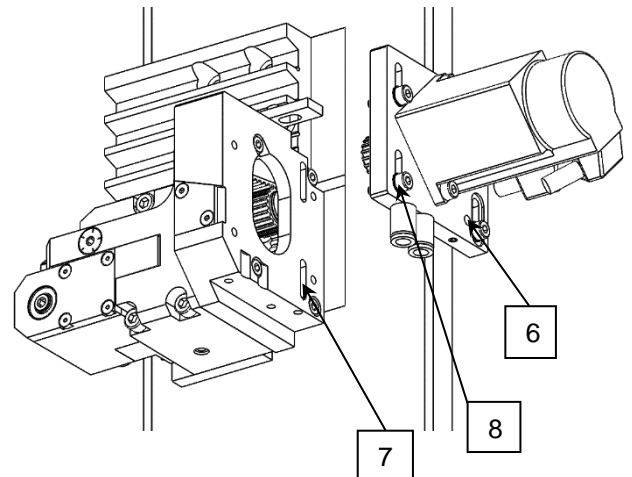
1. Um den Werkzeughalter an der Maschine zu befestigen, platzieren Sie die Platte mit der Positionierstift und ziehen Sie die 3 Schrauben [1] an. Montieren Sie dann der Werkzeughalter auf der Platte. Überprüfen Sie die Referenzfläche [2] und ziehen die vier Schrauben [3] an.



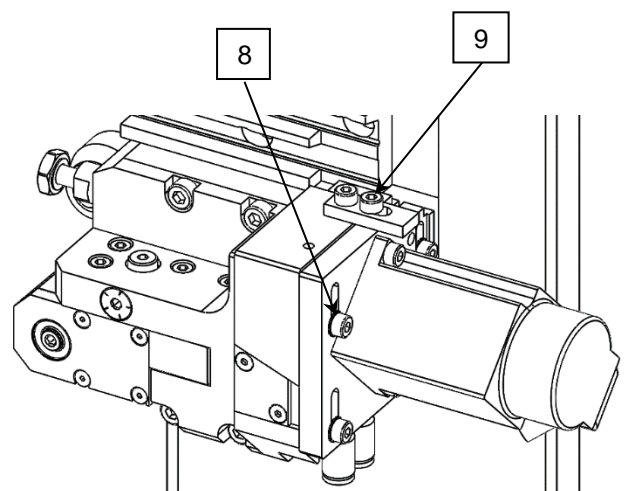
2. Befestigen Sie den Motor an der Zwischenplatte. Montieren Sie das Riemenrad [4] und befestigen es mit den drei Schrauben [5].



3. Montieren Sie die Motorplatte mit beiden Positionierstifte [6] in den Führungsnuten [7]. Das Riemenrad muss richtig in dem Antriebsriemen sein. Ziehen Sie die vier Schrauben leicht an [8], ohne Sie zu blockieren.

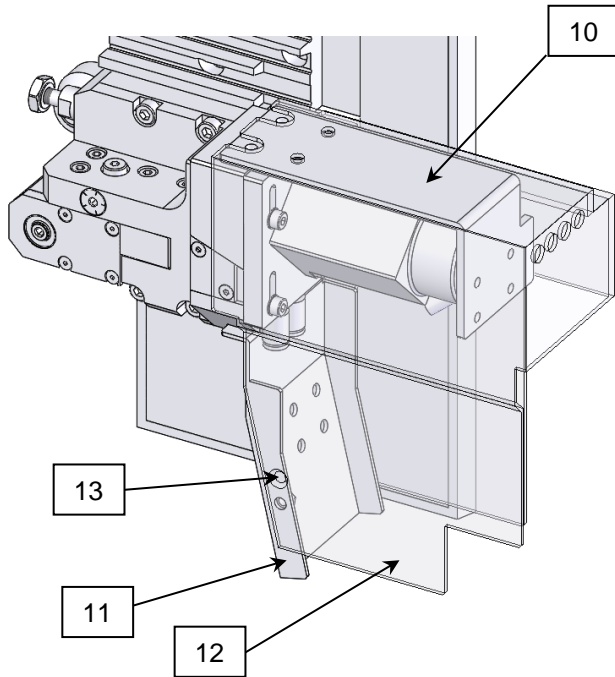


4. Um den Antriebsriemen zu spannen, benützen Sie die Spannschraube [9] mit einem Drehmoment Schraubenzieher. Für einen **ungebrauchte Antriebsriemen**, das empfohlen Drehmoment ist **25...30 Ncm**. Für einen **gebrauchte Antriebsriemen**, das empfohlen Drehmoment ist **20 Ncm**. Ziehen Sie die vier Schrauben [8] an und demontieren Sie die Scheibe und die Spannschrauben [9].

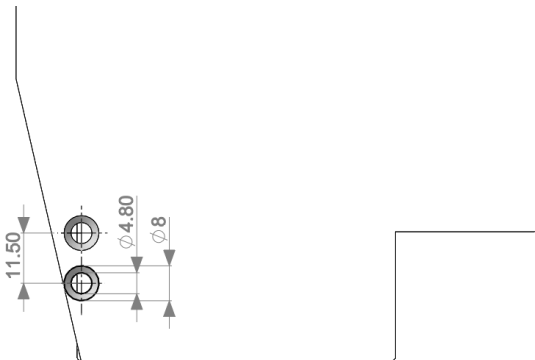


U57B/U57B05

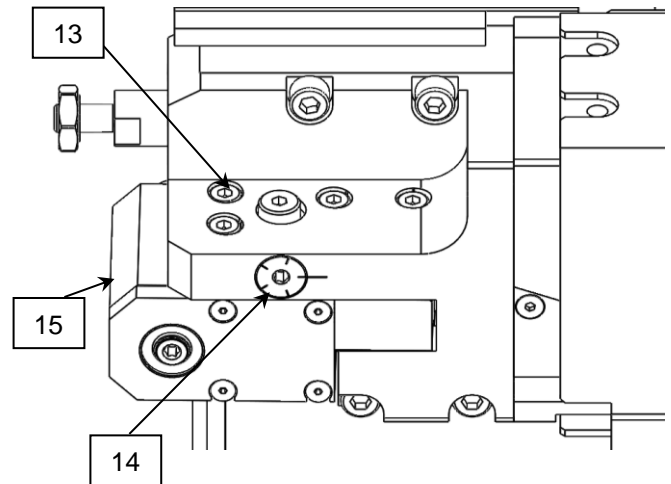
5. Montieren Sie die Abdeckungen des Motors vom U30B [10], [11], [12].



Anmerkung 1: Die Befestigungsschraube [13] passt auf dem originalen Blech [11] nicht. Wenn nötig, bohren Sie ein neues Loch auf 11.5mm unten:

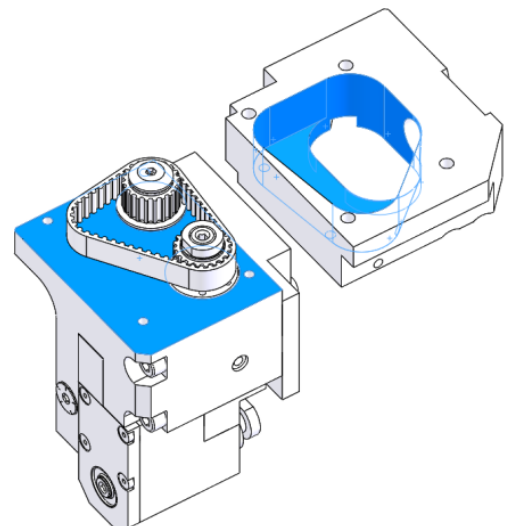


6. Um den Winkel der Fräsers einzustellen, sein Sie sicher dass die vier Schrauben [13] gelöst sind. Dann stellen Sie den gewünschten Winkel ein mit der Einstellschraube [14]. **Eine Division = 0.2°**, eine Schraubendrehung = 1°. Für einen genauen Winkel, überprüfen Sie die Referenzfläche [15]. Ziehen Sie dann die vier Schrauben [13] wieder an.



Anmerkung 2 : Servo tuning notwendig. Im Tab A2/ Einstellung 2021, die Werte (Original ~7000) muss zwischen 2000 und 4000 sein.

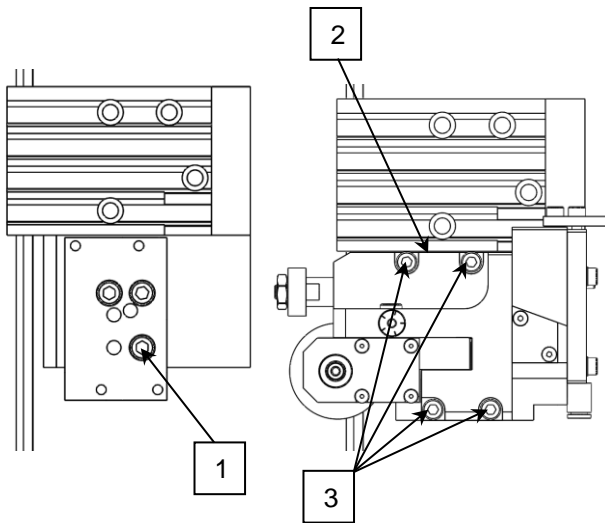
Instandhaltung: Nach einer verlängerten Benützung des Werkzeughalters, kann Staube vom Reiben des Antriebsriemen kann das Funktionsfähigkeit des Werkzeugs einstellen. Deshalb ist eine Reinigung des Antriebsgehäuses jede 3-4 Monate empfohlen.



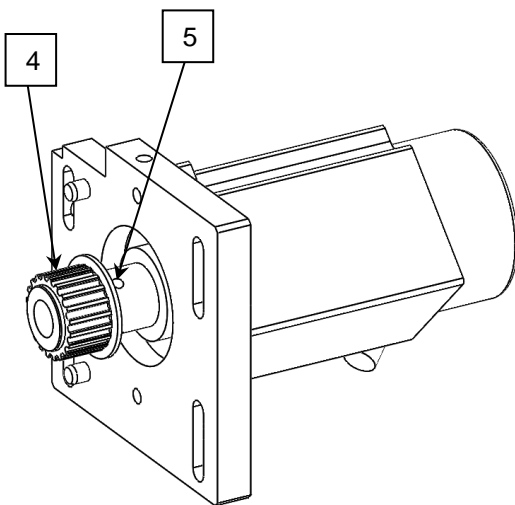
U57B/U57B05

English

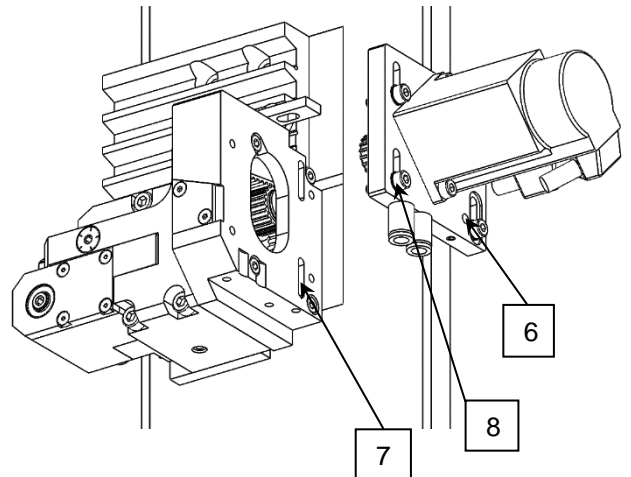
1. To mount the tool holder on the machine, place the support with the positioning pin and tighten the three screws [1]. Mount the tool holder on the support. Adjust the straightness using the reference surface [2], then tighten the fixation screws [3].



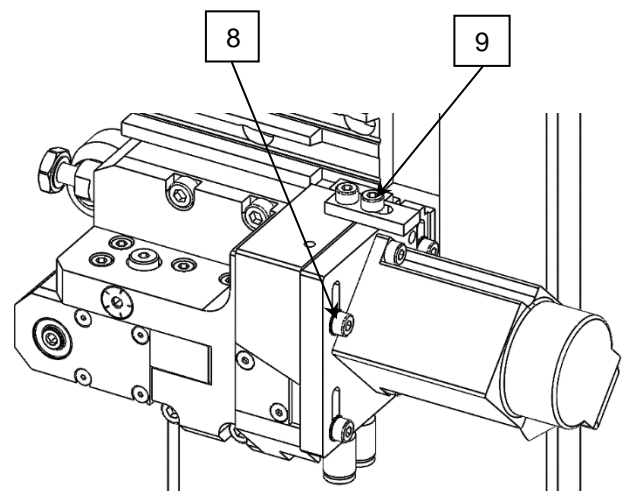
2. Mount the motor on the baseplate, then place the pulley [4] on the shaft and block it with the three screws [5].



3. Mount the motor baseplate on the back of the tool holder, by putting the guidance pins [6] into the kerf [7]. Pay attention to the pulley [4] (it must fit well in the drive belt). Place the four screws [8] in position but do not block them.

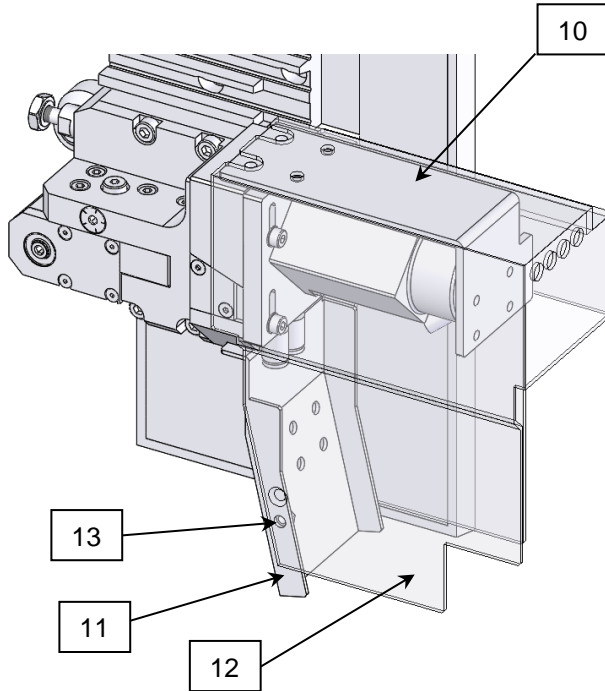


10. To tighten the drive belt, use the tension screw [9] with a torque screwdriver.
For a **new drive belt**, recommended torque is **25...30 Ncm**.
For a **used drive belt**, recommended torque is **20 Ncm**.
Tighten the four screws [8] and remove the bracket and screws [9].

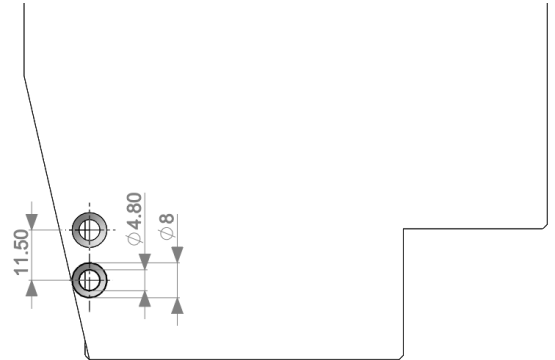


U57B/U57B05

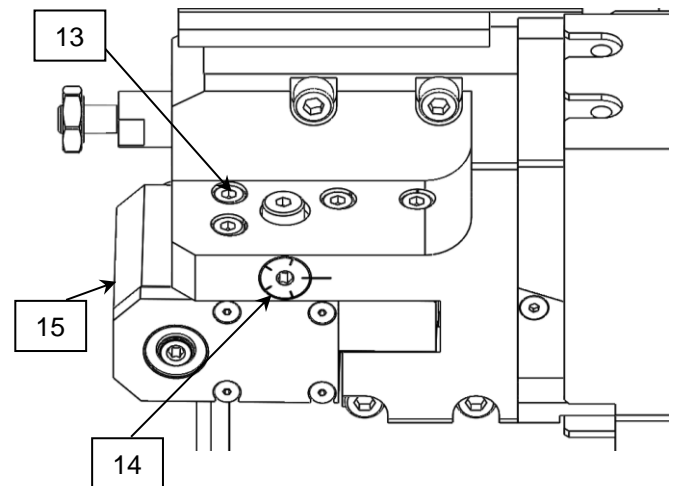
11. Mount the motor covers from tool holder U30B [10], [11],[12].



Mark 1: The fixing screw [13] cannot be mounted on the original sheet [11]. If needed, bore an additional passing hole in the sheet, 11.5mm below:

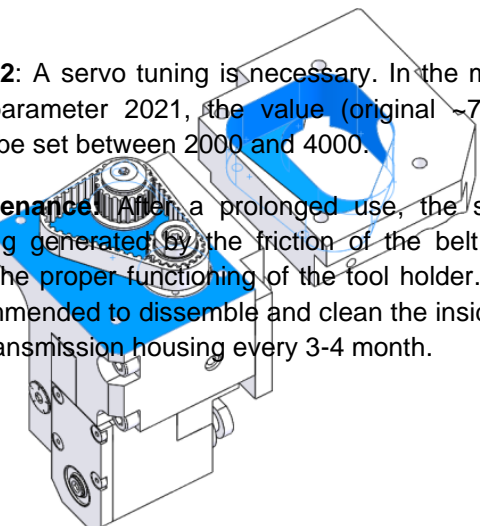


12. To set the slope on $\varnothing 8$ mm shaft, be sure that the four screws [13] are unfastened, then set the required angle using the screw [14]. **One screw division = 0.2°** , one screw turn = 1° . For an accurate angle setting, check the value on the reference surface [15]. Tighten the four screws [13].



Note 2: A servo tuning is necessary. In the menu A2/ parameter 2021, the value (original ~7000) must be set between 2000 and 4000.

Maintenance: After a prolonged use, the small dusting generated by the friction of the belt can alter the proper functioning of the tool holder. It is recommended to disassemble and clean the inside of the transmission housing every 3-4 month.





Mode d'emploi
Operating instructions
Betriebsanleitung
Istruzioni per l'uso

Garant:
BT

Document :
U57B_U57B05
Mode
d'emploi.docx

Validation : 30.06.2021

Page : 7 de 7

U57B/U57B05

Zone industrielle C
Rte du Grammont 101
CH-1844 Villeneuve

PCM WILLEN SA
SWISS MADE
Copyright © PCM Willen SA.

Tél ++41 21 967 33 66
Fax ++41 21 960 38 95
<http://www.pcm.ch>
email: office@pcm.ch