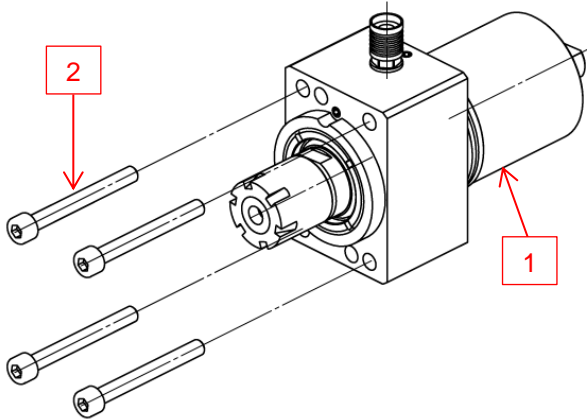


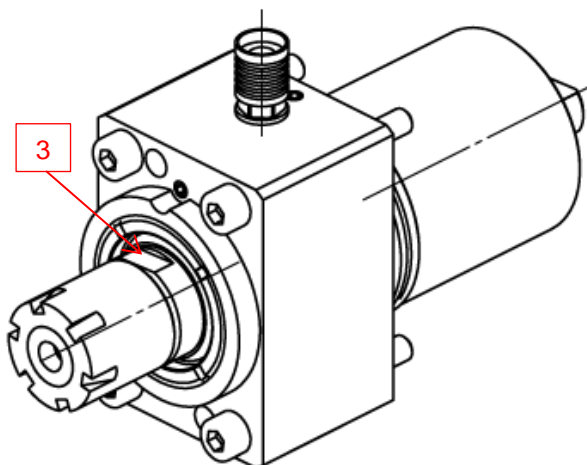
## BO26-BSC-110-HP

### Français

1. Le porte-outil est prévu pour être utilisé sur les positions T31 à T34.
2. Pour fixer le porte-outil sur la machine, introduire la queue [1] et serrer les 4 vis M5x45 [2]. Important : veillez à ce que les vis aient la même force de serrage.



3. Lors du montage ou démontage de vos outils de coupe, bloquer la broche sur les plats prévus à cet effet [3], en utilisant une clé à fourche de taille 19.



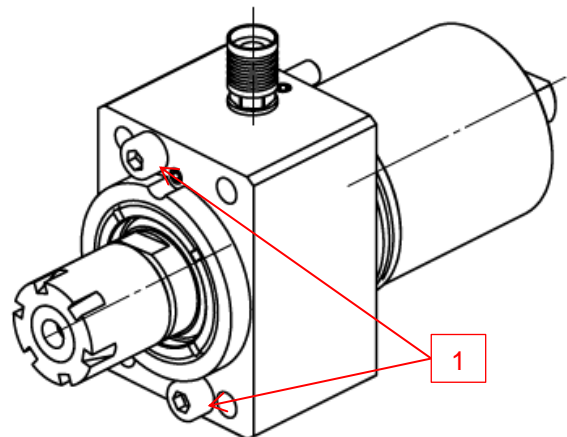
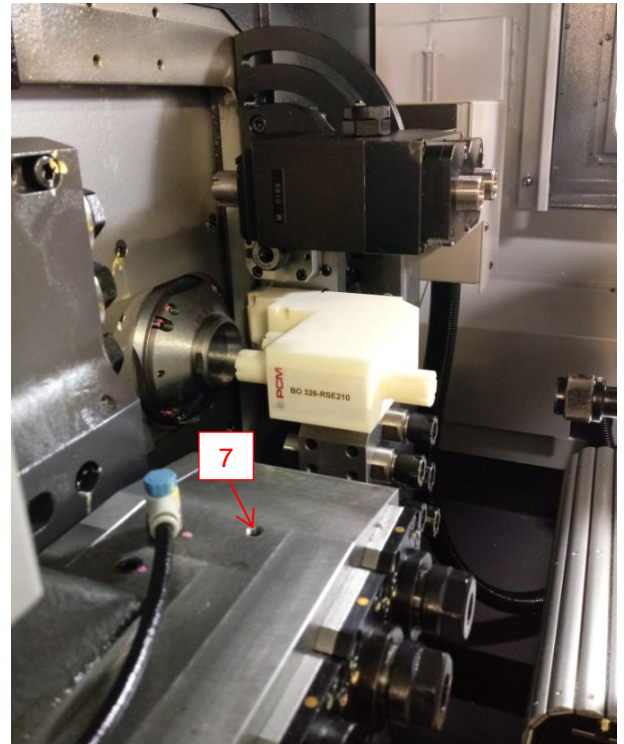
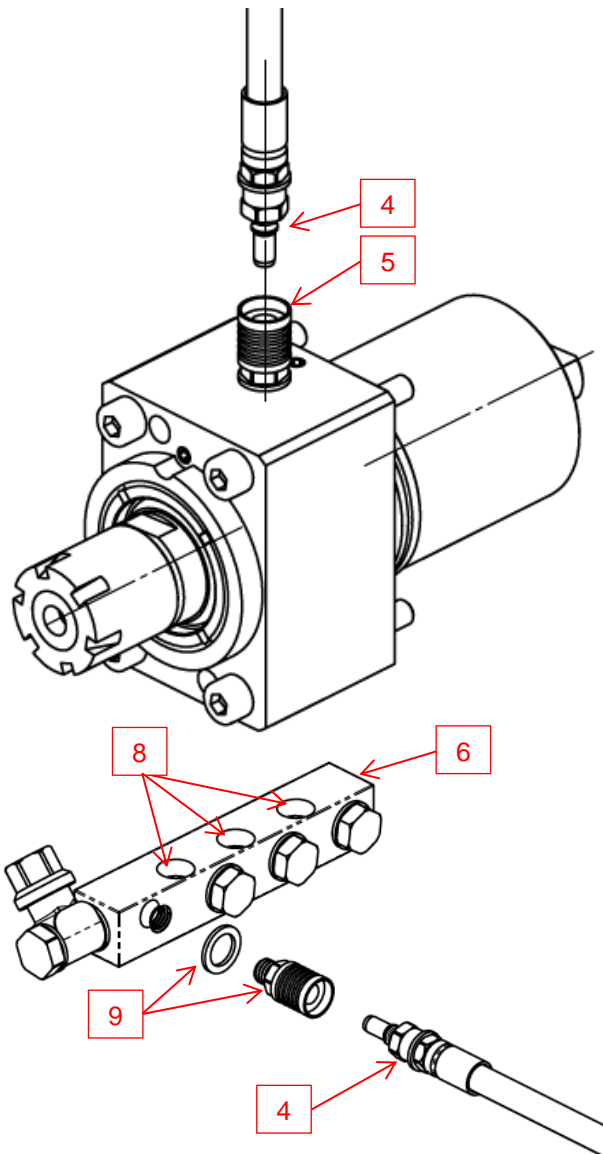
4. Le diamètre de queue d'un outil ne doit jamais avoir une différence de plus de 0.4 mm par rapport au diamètre de la pince.

Exemple : Diamètre de pince 9.5mm => diamètre de queue d'outils 9.1 minimum.

**Ne jamais utiliser le porte-outil avec des positions vides. Utiliser le bouchon fourni.**

5. Le porte-outil doit toujours être utilisé avec l'arrosage.
6. Alimentation du porte-outil avec le liquide d'arrosage :
  - a. Relier le tuyau [4] au raccord situé sur le porte-outil [5].
  - b. Fixez le distributeur [6] (le kit contenant le distributeur n'est pas fourni avec l'article BO26-BSC-110-HP) sur la machine à proximité du porte-outil. Si possible, utilisez le taraudage situé sur la machine [7]. Sinon, faites un taraudage M5 sur la machine. Le distributeur a 3 trous de passage pour vis DIN 912 M5 [8].
  - c. Monter la rondelle et le raccord femelle sur le distributeur [9].
  - d. Relier le tuyau [4] au distributeur.
  - e. Alimenter le distributeur au bout de la conduite (1/4"). La pression maximale est de 150 bar.
7. Pour effectuer un réglage sur la machine :
  - a. Mettre en marche l'arrosage pendant 1 minute.
  - b. Il est possible faire tourner le porte-outil sans arrosage pendant 30s à une vitesse maximale de 3'000 tr/min pour effectuer le réglage.
  - c. Recommencer l'étape a.
8. Pour enlever le porte-outil de la machine, utilisez 2 des 4 vis M5x45 [1] et visser les dans les 2 taraudages prévus pour pousser le porte-outil en dehors de sa position.

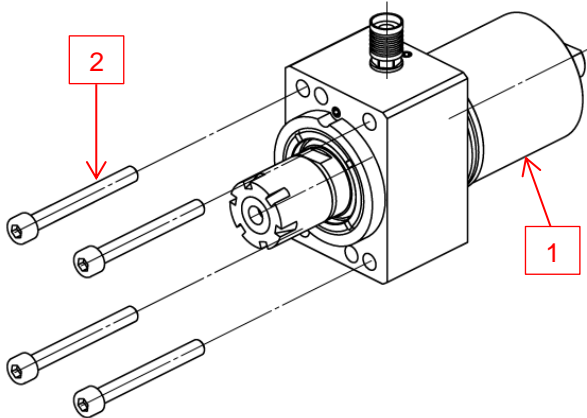
# BO26-BSC-110-HP



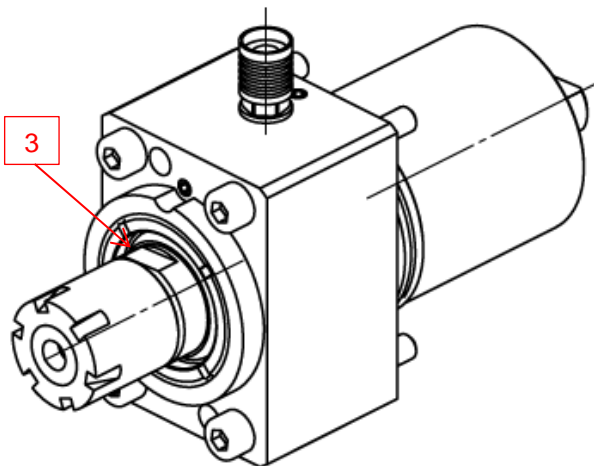
## BO26-BSC-110-HP

### English

1. The tool holder is intended for use on T31 to T34 positions.
2. To fix the tool holder on the machine, insert the tail [1] and tighten the 4 M5x45 fastening screws [2]. Important: make sure that the screws have the same tightening force.



3. When assembling or dismantling your cutting tools, lock the spindle on the plates provided for this purpose [3], using a wrench size 19.



4. The tool shank diameter should never have a difference of more than 0.4 mm compared to the clamping diameter of collet.

Exemple : clamping diameter 9.5mm => shank diameter 9.1 minimum.

**Never use the tool holder with empty positions. Use the supplied protection plug.**

5. **The tool holder must always be used with the coolant.**
6. Feeding the tool holder with the coolant:
  - a. Connect the hose [4] to the fitting on the tool holder [5].
  - b. Fix the distributor [6] on the machine near the tool holder (the kit containing the distributor is not supplied with item BO26-BSC-110-HP). If possible, use the tapping on the machine [7]. Otherwise, do a M5 tapping on the machine. The distributor has 3 holes for DIN 912 M5 screws [8].
  - c. Assemble the washer and the female fitting on the distributor [9].
  - d. Connect the hose [4] on the distributor.
  - e. Feed the distributor at the end of the 1/4" pipe. The maximum pressure is 150 bar.
7. To make a setting on the machine :
  - a. Start the high pressure coolant for 1 minute.
  - b. It is now possible to let the tool holder turning for 30 seconds at a maximum speed of 3'000 rpm.
  - c. Repeat step a.

8. To remove the tool holder from the machine, use 2 of the 4 M5x45 screws [1] and screw them into the 2 tapped holes to push the tool holder out of position.

**BO26-BSC-110-HP**