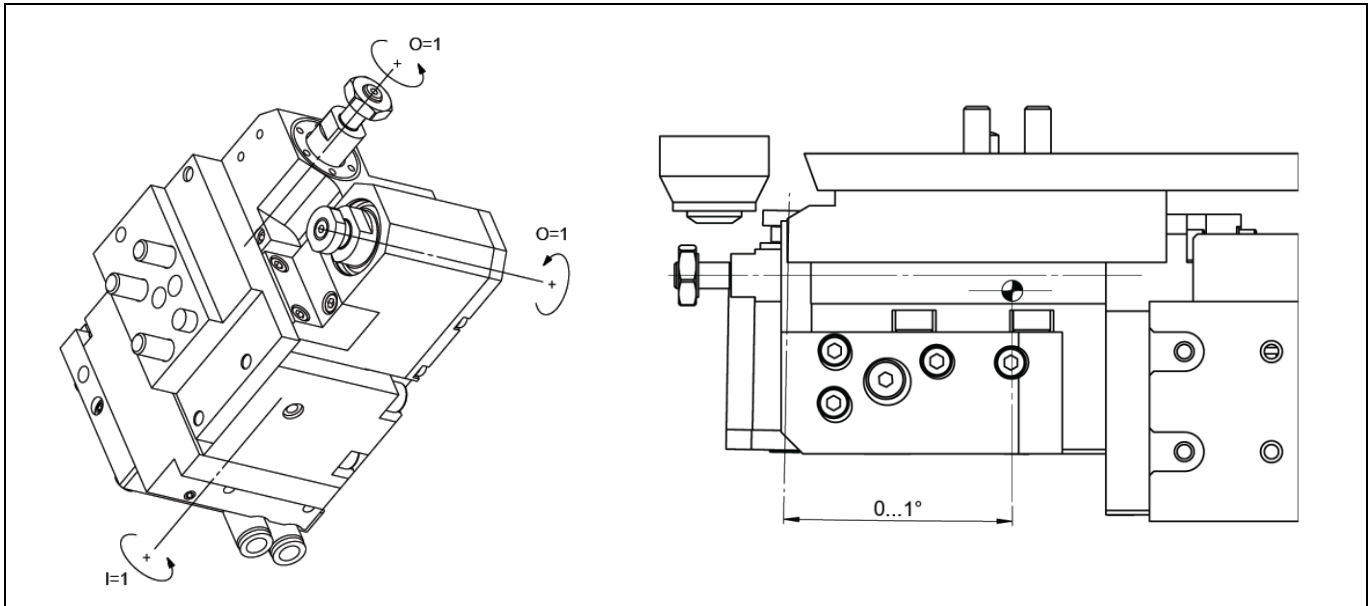


**U57B**

Machine: CITIZEN

Type: R504

Emplacement, N°: Coulisse linéaire

Travail sur: Broche principale

Type de travail:  $n_{\max}$ : 5'000 [rpm] $i (n_i / n_o)$ : 1 / 1

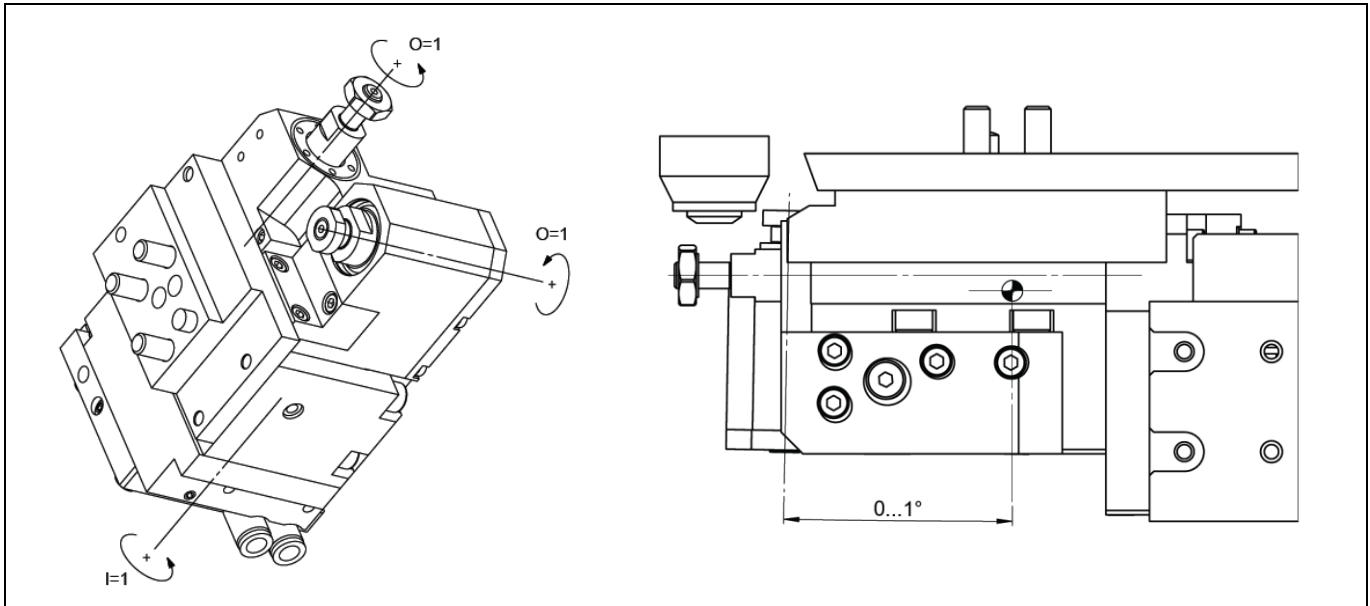
Attachement: Arbre Ø6mm / arbre Ø8mm

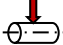
Refroidissement du porte-outil par huile

Infos:

- L'arbre Ø8 mm est inclinable jusqu'à 1°.
- Utiliser le moteur et les protections de l'outil U30B.

## U57B

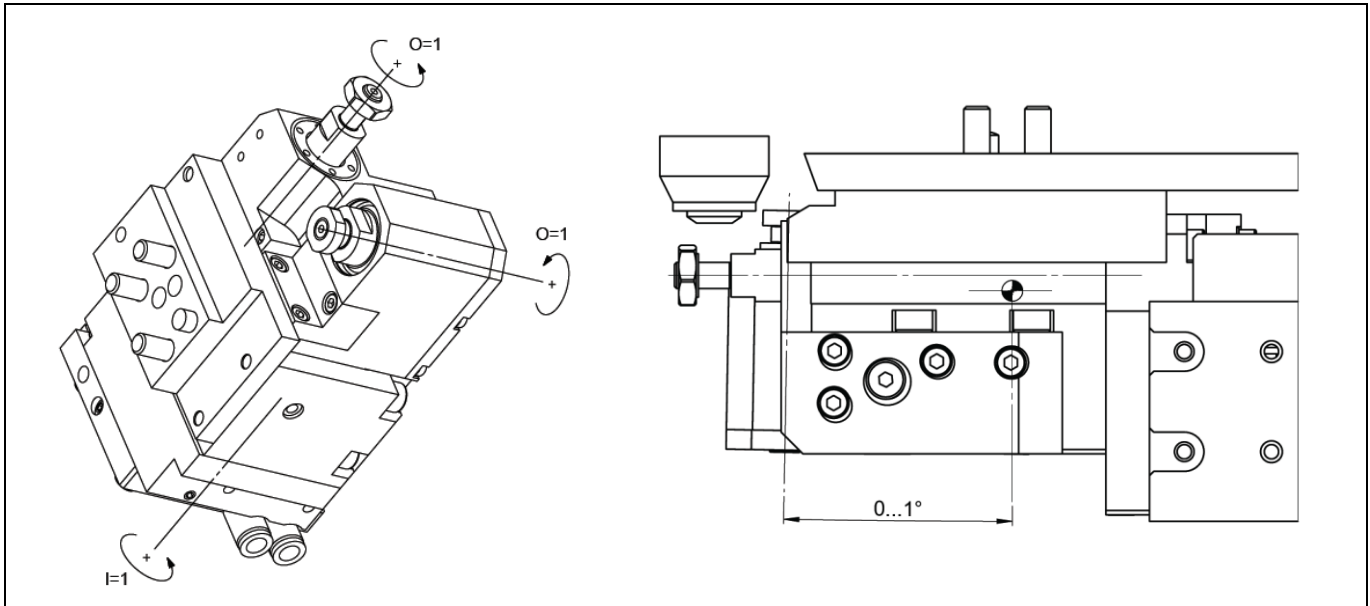


Machine: CITIZEN  
 Type: R504  
 Location, N°: Gangtool  
 Work on: Main spindle  
 Type of work:   
 $n_{max}$ : 5'000 [rpm]  
 $i (n_i / n_o)$ : 1 / 1  
 Attachement: Shaft Ø6mm / shaft Ø8mm

Tool holder cooled by oil

Infos:

- The shaft Ø8mm can be sloped until 1°.
- To be used with motor and protections of U30B.

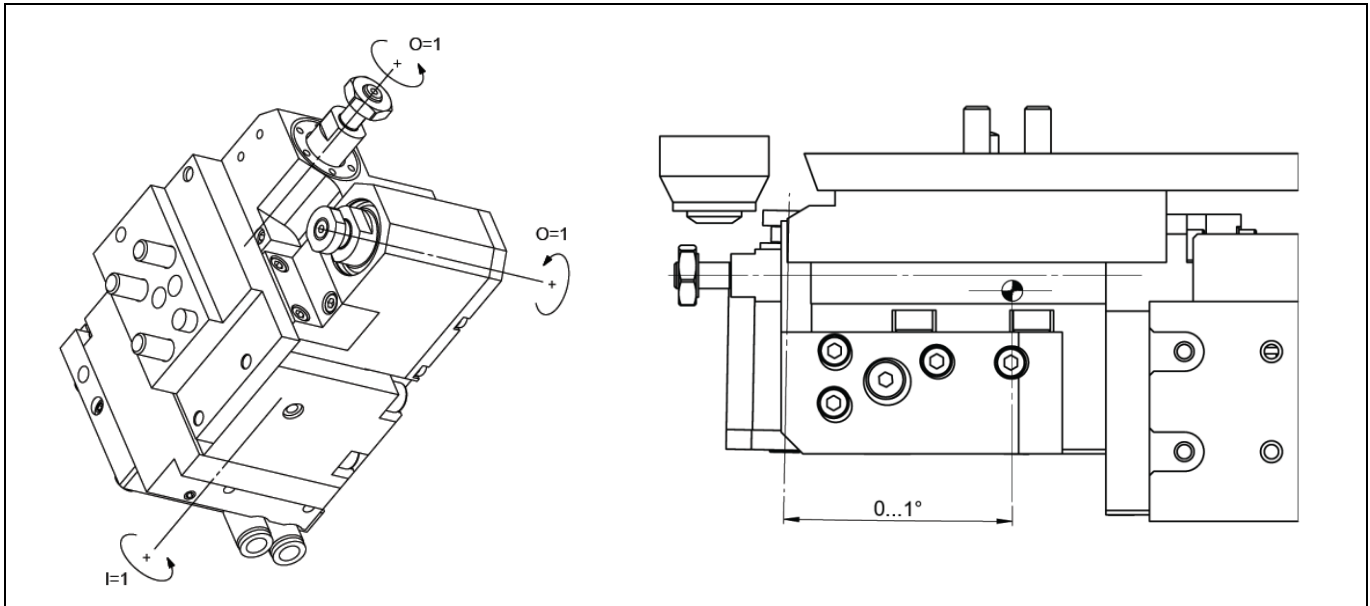
**U57B**

Maschine: CITIZEN  
Typ: R504  
Position, N°: Vertikalhalter  
Arbeit über: Hauptspindel  
Arbeitstyp:   
 $n_{max}$ : 5'000 [rpm]  
 $i (n_i / n_o)$ : 1 / 1  
Befestigung: Schaft Ø6mm / Schaft Ø8mm

Werkzeughalter ölkekühlt

Infos:

- Feinverstellung bis zu 1° auf dem Achse Ø8mm.
- Mit Motor und Schutzhaube von U30B verwendet.

**U57B**

Macchina: CITIZEN  
Tipo: R504  
Posizione, N°: Slitta lineare  
Lavoro al: Mandrino principale  
Tipo di lavoro:   
 $n_{max}$ : 5'000 [rpm]  
 $i (n_i / n_o)$ : 1 / 1  
Ataccamento: Codolo Ø6mm / codolo Ø8mm

Raffreddamento del portautensili per olio

Informazioni:

- L'asse Ø8mm può essere inclinato fino a 1°.
- Utilizzare con il motore e protezioni U30B.