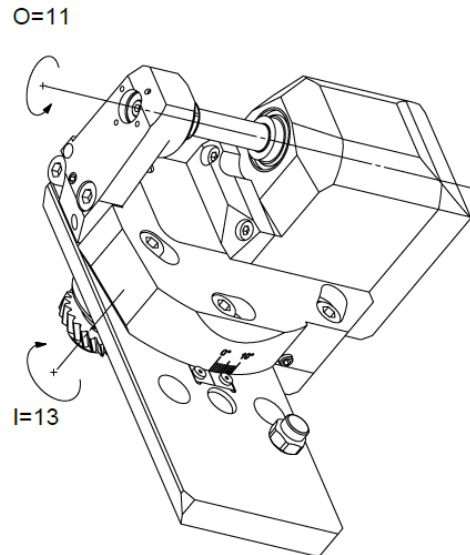


**MSH310-080**

Machine: CITIZEN Cincom

Type: M416

Emplacement, N°: Tourelle

Travail sur: Broche principale

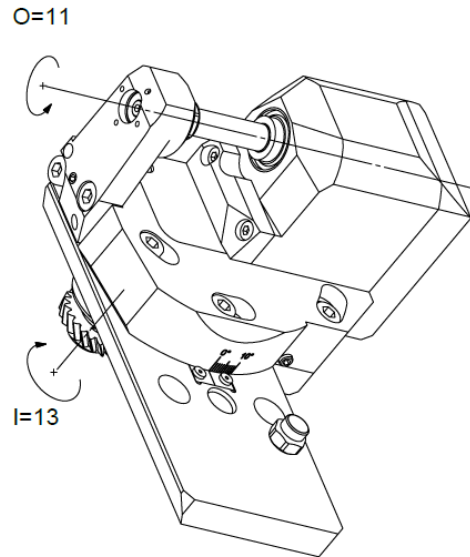
Type de travail:  $n_{\max}$ : 8'000 [rpm] $i (n_i / n_o)$ : 13 / 11

Attachement: Arbre Ø8mm

Refroidissement externe

Infos:

- inclinable 0...10°
- Entraînement par courroie

**MSH310-080**

Machine: CITIZEN Cincom

Type: M416

Location, N°: Turret

Work on: Main spindle

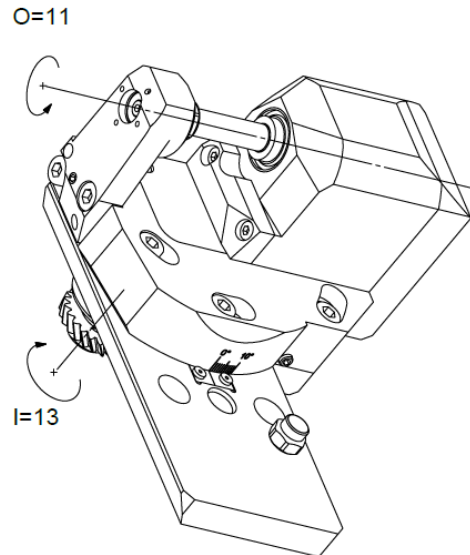
Type of work:  $n_{\max}$ : 8'000 [rpm] $i (n_i / n_o)$ : 13 / 11

Attachement: Shaft Ø8mm

External coolant

Infos:

- possible inclination 0...10°
- belt driven

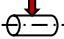
**MSH310-080**

Machine: CITIZEN Cincom

Typ: M416

Position, N°: Revolver

Arbeit über: Hauptspindel

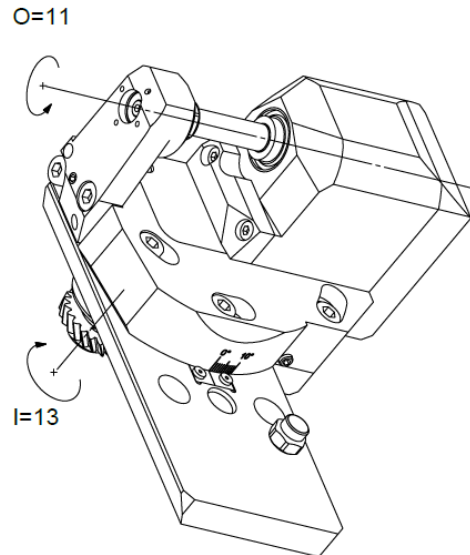
Arbeitstyp:  $n_{\max}$ : 8'000 [rpm] $i (n_i / n_o)$ : 13 / 11

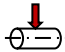
Befestigung: Schaft Ø8mm

Ausser Kühlmittel

Infos:

- Neigung 0...10°
- Riemenantrieb

**MSH310-080**

Macchina: CITIZEN Cincom  
Tipo: M416  
Posizione, N°: Toretta  
Lavoro al: Mandrino principale  
Tipo di lavoro:   
 $n_{max}$ : 8'000 [rpm]  
 $i (n_i / n_o)$ : 13 / 11  
Ataccamento: Codolo Ø8mm

Refrigerante esterno

Informazioni:

- inclinazione 0...10°
- Trasmissione a cinghia