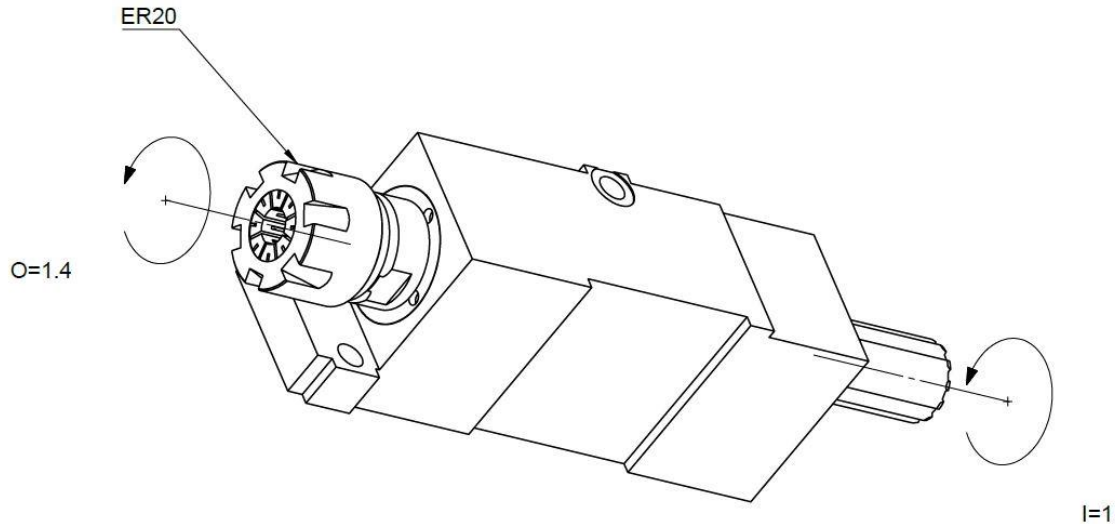



DE13-0002-1.4x

Machine: TORNOS

Type: EVO DECO 13

Emplacement, N°: Coulisse linéaire, N°T15, N°T25, N°T34

Travail sur: Broche principale / Broche de reprise

Type de travail: n_{max}: 11'200 [rpm]i (n_i / n_o): 1 / 1,4

Attachement: ER 20

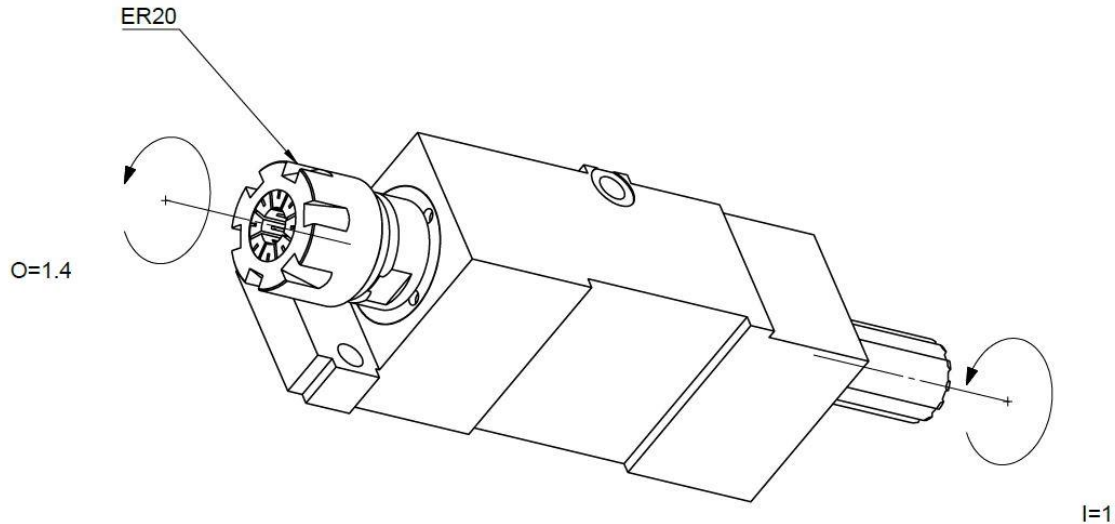
Sans refroidissement

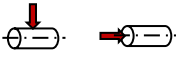
Infos:

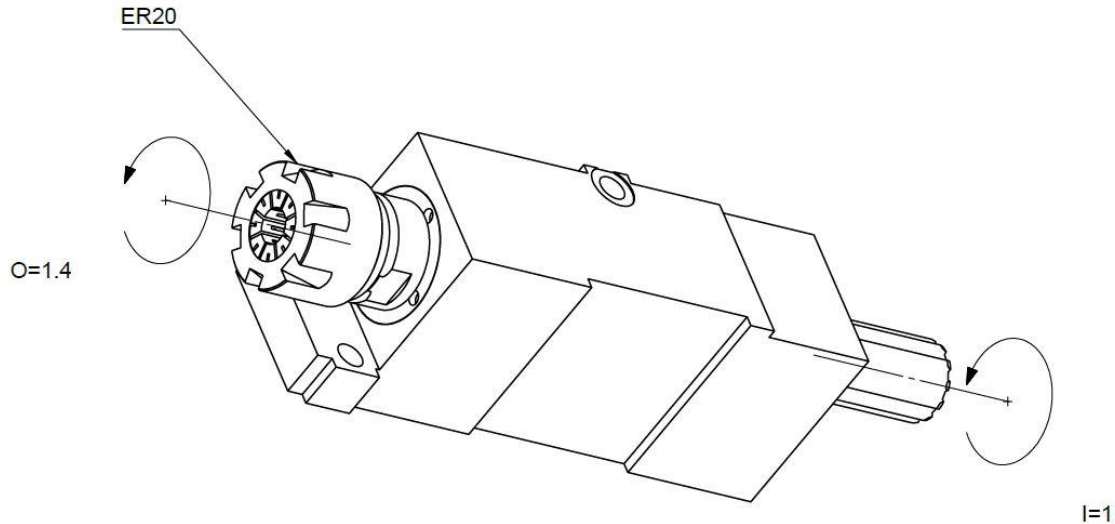
Socles de différentes hauteurs disponibles

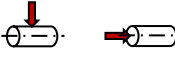
3 longueurs d'outil disponibles (S,M,L)

DE13-0002-1.4x



Machine: TORNOS
 Type: EVO DECO 13
 Location, N°: Gangtool, N°T15, N°T25, N°T34
 Work on: Main spindle / Back spindle
 Type of work: 
 n_{max}: 11'200 [rpm]
 i (n_i / n_o): 1 / 1,4
 Attachement: ER 20
 Without coolant
 Infos:
 Available with various stands
 Available in 3 sizes (S,M,L)

DE13-0002-1.4x

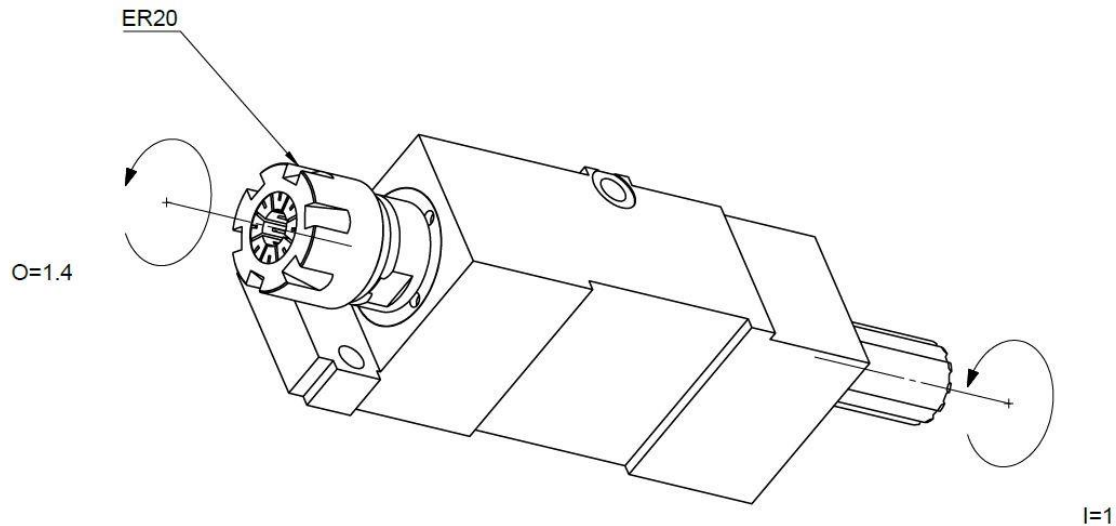
Maschine: TORNOS
Typ: EVO DECO 13
Position, N°: Vertikalhalter, N°T15, N°T25, N°T34
Arbeit über: Hauptspindel / Abgreifspindel
Arbeitstyp: 
n_{max}: 11'200 [rpm]
i (n_i / n_o): 1 / 1,4
Befestigung: ER 20


Ohne Kühlmittel

Infos:

Lieferbar mit den Grundplatten

Lieferbar im Drei Ausmasse (S,M,L)

DE13-0002-1.4x

Macchina: TORNOS
Tipo: EVO DECO 13
Posizione, N°: Slitta lineare, N°T15, N°T25, N°T34
Lavoro al: Mandrino principale / Contromandrino
Tipo di lavoro: 
n_{max}: 11'200 [rpm]
i (n_i / n_o): 1 / 1,4
Ataccamento: ER 20

Senza refrigerante

Informazioni:

Disponibile con piattaforme

Disponibile in tre dimensioni (S,M,L)