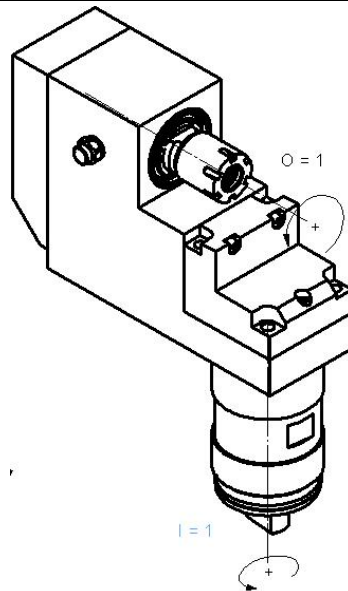
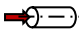
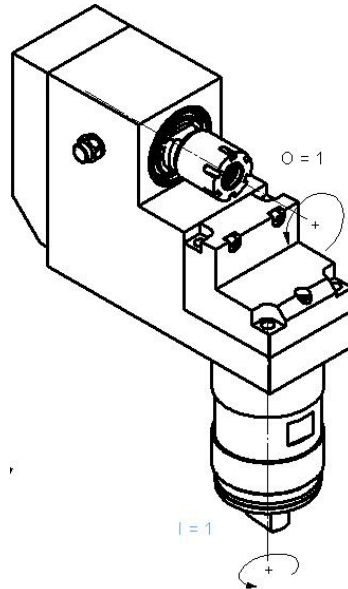
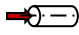
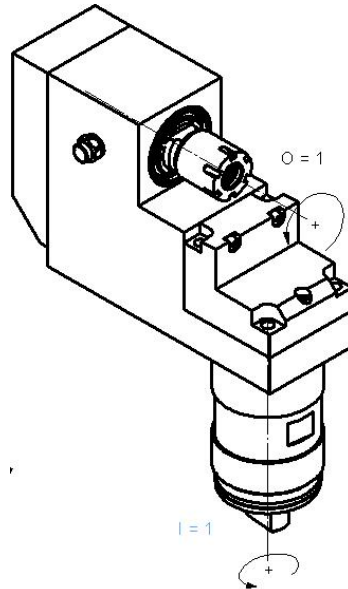


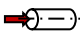
BO26-RSE-110M

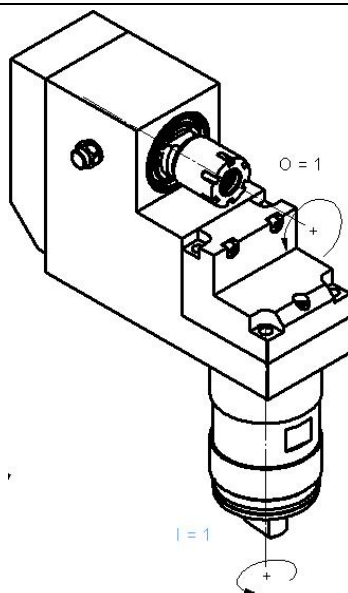
Machine: Tsugami
Type: BO26, BO32, BO38
Emplacement, N°: Coulisse linéaire, T11
Travail sur: Broche principale
Type de travail: 
 n_{max} : 6'000 [rpm]
 $i (n_i / n_o)$: 1 / 1
Attachement: ER 16
Avec refroidissement
Infos:

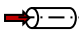
BO26-RSE-110M

Machine: Tsugami
Type: BO26, BO32, BO38
Location, N°: Gangtool, T11
Work on: Main spindle
Type of work: 
 n_{max} : 6'000 [rpm]
 $i (n_i / n_o)$: 1 / 1
Attachement: ER 16
With coolant
Infos:

BO26-RSE-110M

Maschine: Tsugami
Typ: BO26, BO32, BO38
Position, N°: Vertikalhalter, T11
Arbeit über: Hauptspindel
Arbeitstyp: 
 n_{max} : 6'000 [rpm]
 $i (n_i / n_o)$: 1 / 1
Befestigung: ER 16
Mit Kühlmittel
Infos:

BO26-RSE-110M

Macchina: Tsugami
Tipo: BO26, BO32, BO38
Positione, N°: Slitta lineare, T11
Lavoro al: Mandrino principale
Tipo di lavoro: 
 n_{max} : 6'000 [rpm]
 $i (n_i / n_o)$: 1 / 1
Ataccamento: ER 16
Con refrigerante
Informazioni: