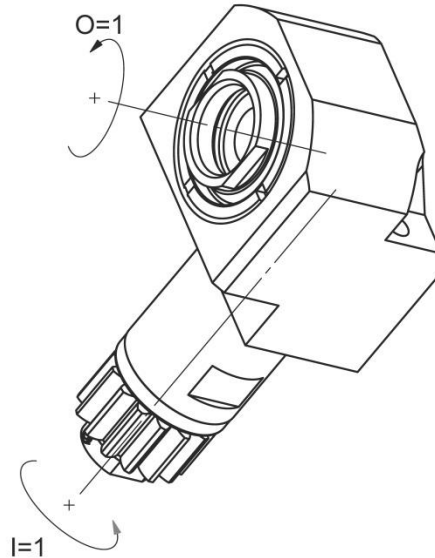


RSC507

Machine: CITIZEN Cincom

Type: L12

Emplacement, N°: U151B, T31

Travail sur: Broche de reprise

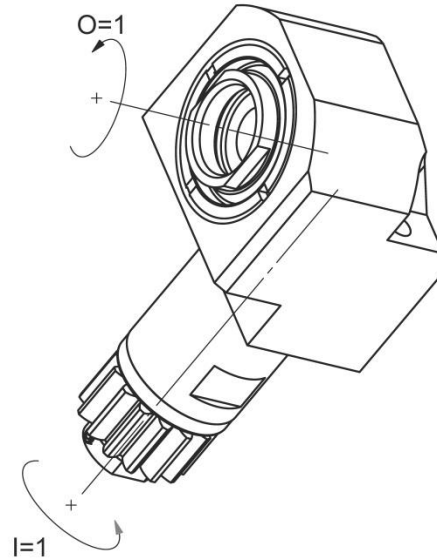
Type de travail:  n_{max} : 9'000 [rpm] $i (n_i / n_o)$: 1 / 1

Attachement: ER 11

Sans refroidissement

Infos: Porte-outil à 90° avec encombrement réduit

Couple de sortie max. recommandé = 1Nm


RSC507

Machine: CITIZEN Cincom

Type: L12

Location, N°: U151B, T31

Work on: Back spindle

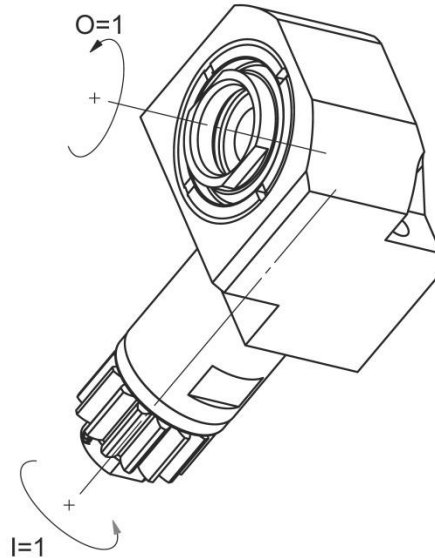
Type of work:  n_{max} : 9'000 [rpm] $i (n_i / n_o)$: 1 / 1

Attachement: ER 11

Without coolant

Infos: 90° tool holder with reduced dimensions

Max. output torque recommended = 1Nm


RSC507

Machine: CITIZEN Cincom

Typ: L12

Position, N°: U151B, T31

Arbeit über: Abgreifspindel

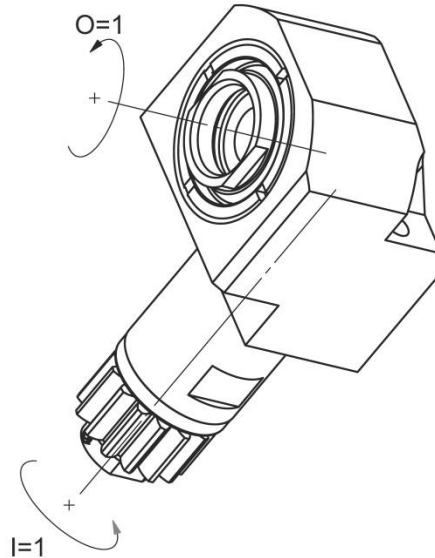
Arbeitstyp:  n_{\max} : 9'000 [rpm] i (n_i / n_o): 1 / 1

Befestigung: ER 11

Ohne Kühlmittel

Infos: 90° Werkzeughalter mit reduzierte Baumasse

Max. empfohlen Ausgangsdrehmoment = 1Nm

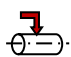
RSC507

Macchina: CITIZEN Cincom

Tipo: L12

Posizione, N°: U151B, T31

Lavoro al: Contromandrino

Tipo di lavoro:  n_{max} : 9'000 [rpm] $i (n_i / n_o)$: 1 / 1

Ataccamento: ER 11

Senza refrigerante

Informazioni: Porta utensile a 90° con piccolo ingombro

Coppia massima di uscita consigliata = 1Nm