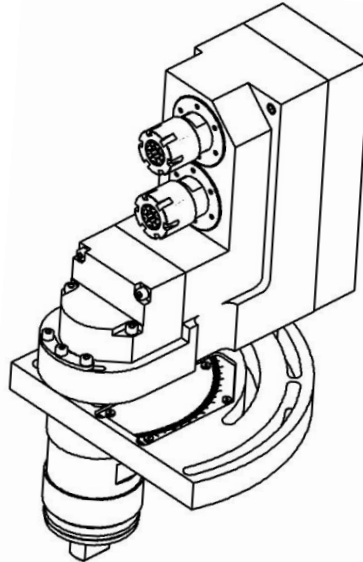
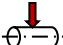

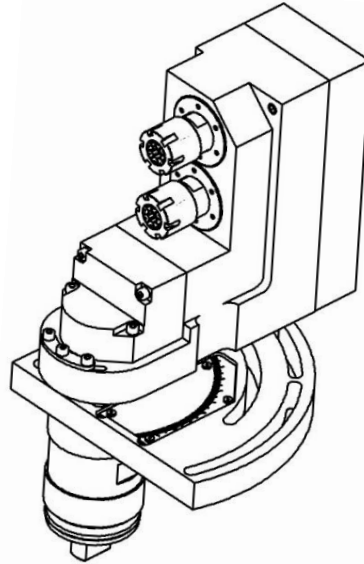
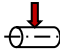
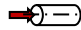
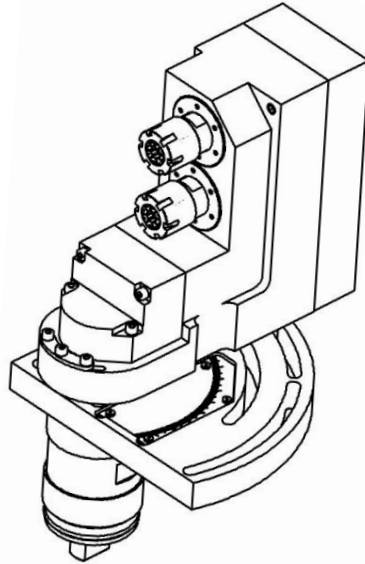


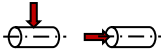
BO26-RSA-210ML-3x

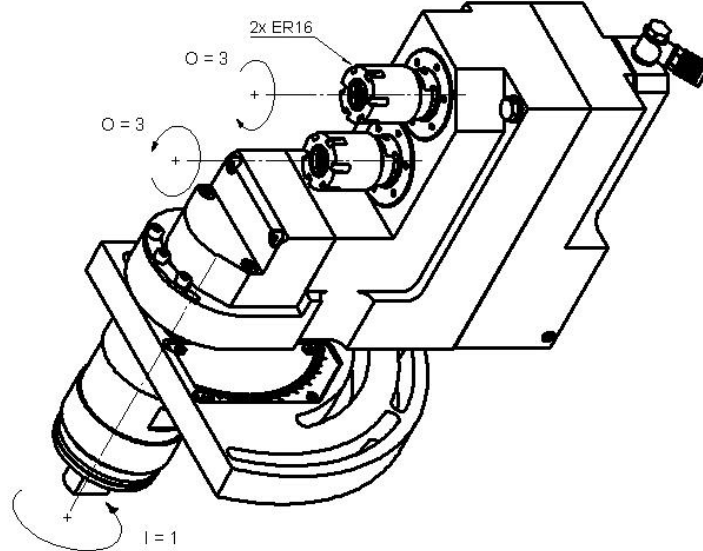
Machine: Tsugami
Type: BO26, BO32, BO38
Emplacement, N°: Coulisse linéaire, T11
Travail sur: Broche principale
Type de travail:  
 n_{max} : 18'000 [rpm]
 $i (n_i / n_o)$: 1 / 3
Attachement: ER 16
Arrosage interne : Sans
Infos:
- Inclinaison: 0..90°

BO26-RSA-210ML-3x

Machine: Tsugami
Type: BO26, BO32, BO38
Location, N°: Gangtool, T11
Work on: Main spindle
Type of work:  
 n_{max} : 18'000 [rpm]
 $i (n_i / n_o)$: 1 / 3
Attachement: ER 16
Internal coolant : Without
Infos:
- Inclination : 0..90°

BO26-RSA-210ML-3x

Maschine: Tsugami
Typ: BO26, BO32, BO38
Position, N°: Vertikalhalter, T11
Arbeit über: Hauptspindel
Arbeitstyp: 
 n_{max} : 18'000 [rpm]
 $i (n_i / n_o)$: 1 / 3
Befestigung: ER 16
Interne Kühlmit. : Ohne
Infos:
- Neigungswinkel: 0..90°

BO26-RSA-210ML-3x

Macchina:	Tsugami
Tipo:	BO26, BO32, BO38
Posizione, N°:	Slitta lineare, T11
Lavoro al:	Mandrino principale
Tipo di lavoro:	
n_{max} :	18'000 [rpm]
$i (n_i / n_o)$:	1 / 3
Atacco:	ER 16
Refrigerante int.:	Senza
Informazioni:	
	- Inclinazione: 0..90°