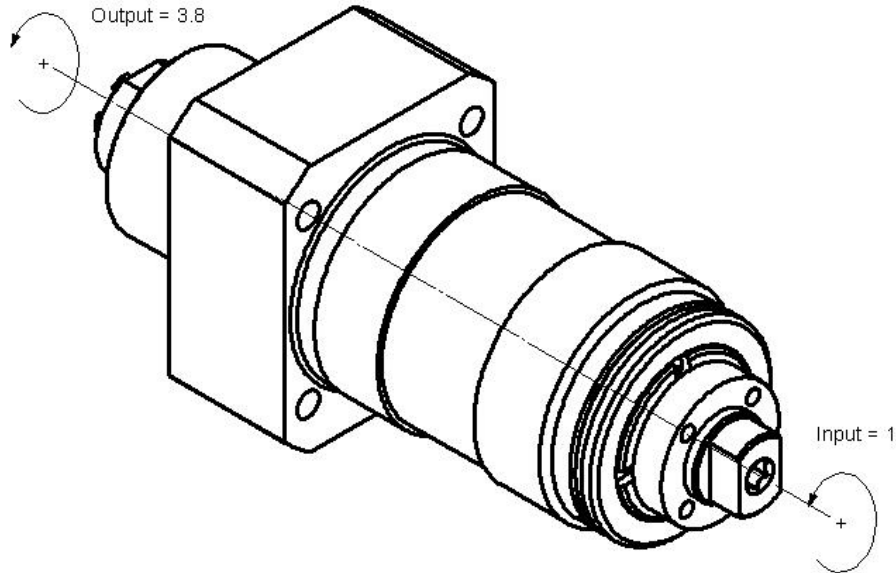


**BO26-GSC-107-4X**

Machine: Tsugami

Type: B0265 II, B0265B II, B0325 II, B0325B II, B0266 II, 0326 II

Emplacement, N°: Y671

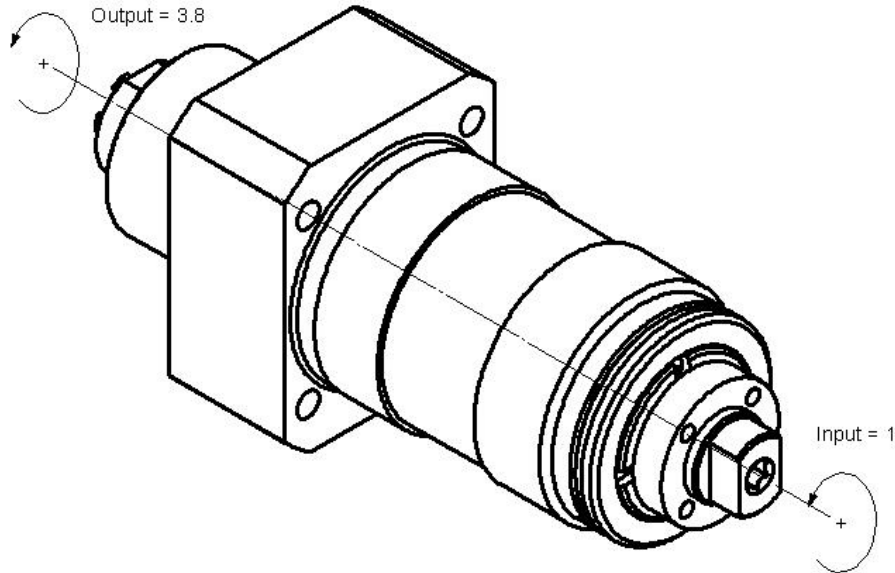
Travail sur: Broche principale

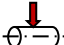
Type de travail:  $n_{\max}$ : 22'800 [rpm] $i (n_i / n_o)$ : 1 / 3.8

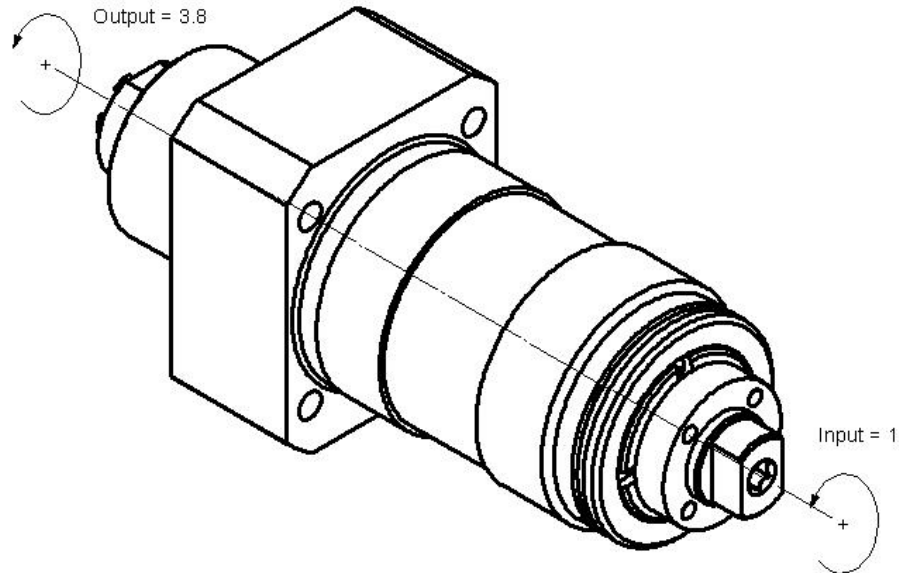
Attachement: ER11

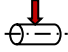
Sans refroidissement

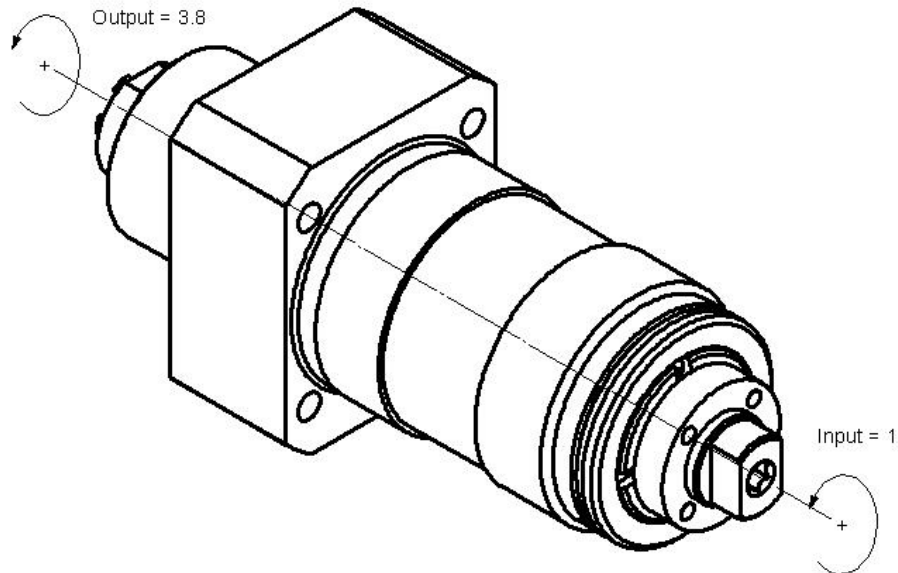
Infos:

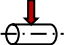
**BO26-GSC-107-4X**

Machine: Tsugami  
Type: B0265 II, B0265B II, B0325 II, B0325B II, B0266 II, 0326 II  
Location, N°: Y671  
Work on: Main spindle  
Type of work:   
 $n_{max}$ : 22'800 [rpm]  
 $i (n_i / n_o)$ : 1 / 3.8  
Attachement: ER 11  
Without coolant  
Infos:

**BO26-GSC-107-4X**

Maschine:	Tsugami
Typ:	B0265 II, B0265B II, B0325 II, B0325B II, B0266 II, 0326 II
Position, N°:	Y671
Arbeit über:	Hauptspindel
Arbeitstyp:	
$n_{max}$ :	22'800 [rpm]
$i (n_i / n_o)$ :	1 / 3.8
Befestigung:	ER 11
Ohne Kühlmittel	
Infos:	

**BO26-GSC-107-4X**

Macchina: Tsugami  
Tipo: B0265 II, B0265B II, B0325 II, B0325B II, B0266 II, 0326 II  
Posizione, N°: Y671  
Lavoro al: Mandrino principale  
Tipo di lavoro:   
 $n_{max}$ : 22'800 [rpm]  
 $i (n_i / n_o)$ : 1 / 3.8  
Ataccamento: ER 11  
Senza refrigerante  
Informazioni: