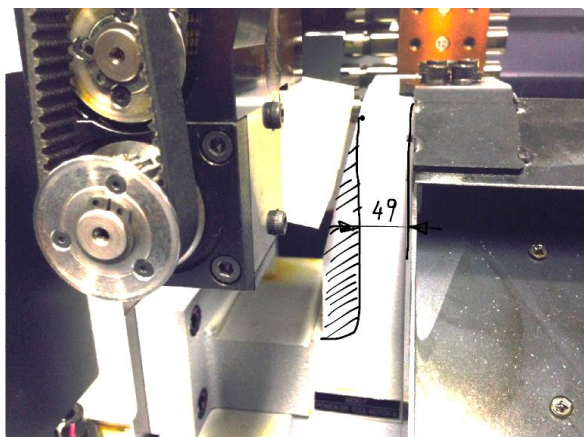


SR10J-GSC-E11S

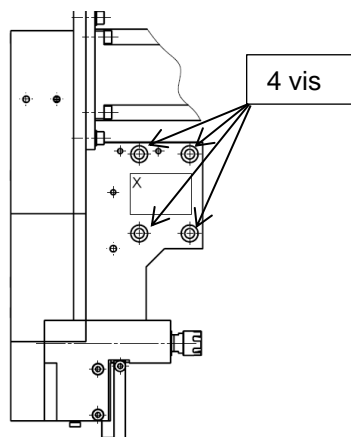
Français

IMPORTANT: Pour utiliser cet outil, la machine doit être modifiée et reconstruite. P.C.M. Willen SA décline toute responsabilité !

- 1) Retirer la protection qui recouvre l'outil existant.
- 2) Retirer les courroies et le moteur de l'outil.
- 3) Retirer l'outil original fixé par 4 vis.
- 4) Retirer l'unité d'usinage de reprise pour les outils de la broche arrière.
- 5) Retirer les broches sur l'unité d'usinage de reprise.
- 6) Fraisage de l'unité d'usinage de reprise à une épaisseur de maximum 49 mm.
Attention ! Ne pas fraiser plus, car l'unité d'usinage de reprise deviendrait trop fragile. (Voir image)



- 7) Ajoutez l'unité d'usinage de reprise à la machine.
- 8) Alignez l'unité d'usinage de reprise avec la machine.
- 9) Fixer l'outil SR10J-GSC-E11SZ à la machine à l'aide des 4 vis.



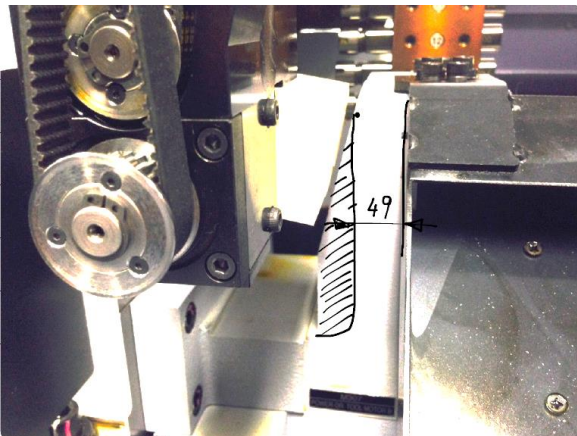
- 10) Aligner l'outil SR10J-GSC-E11S
- 11) Fixer le moteur à l'outil et attacher les courroies.
- 12) Monter le couvercle des courroies sur l'outil.
- 13) Essayez l'outil avant d'ajouter les feuilles de protection à la machine.
- 14) Régler le décalage de tous les outils et limiter la position finale des axes

SR10J-GSC-E11S

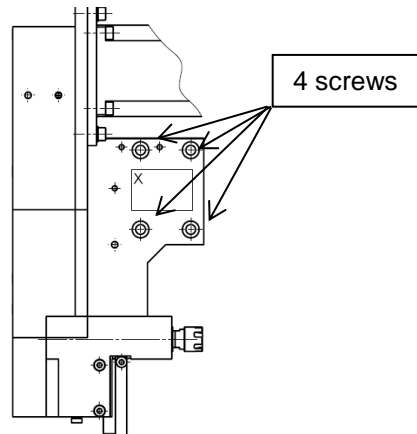
English

IMPORTANT: To use this tool, the machine must be modified and rebuilt. P.C.M. Willen SA disclaims all responsibility!

- 1) Remove the protection sheet that cover the existing tool.
- 2) Remove the belts and the motor of the tool.
- 3) Remove the original tool by 4 screws.
- 4) Remove the back tool post for the back-spindle tools.
- 5) Remove the spindles on the back tool post.
- 6) Milling of the bridge to a thickness of 49 mm. Warning! If you milling more, the back tool post will be broken. (See picture)



- 7) Add the back tool post to the machine.
- 8) Align the back tool post with the machine.
- 9) Add the tool SR10J-GSC-E11S to the machine and fix them with the 4 screws.



- 10) Align the tool SR10J-GSC-E11S
- 11) Add the motor to the tool and tighten the belts.
- 12) Add the belt cover to the tool.
- 13) Try the tool before adding the protection sheets to the machine.
- 14) Set up the offset of all the tools and limit the end position of the axes.

SR10J-GSC-E11S

Deutsch

WICHTIG: Um diesen Werkzeughalter zu benutzen, muss die Maschine modifiziert und neu aufgebaut werden. P.C.M. Willen SA lehnt jegliche Verantwortung ab!

1) Entfernen Sie die Schutzplatte von den Originalen Werkzeughalter.

2) Entfernen Sie die Riemen und den Motor von dem Werkzeughalter.

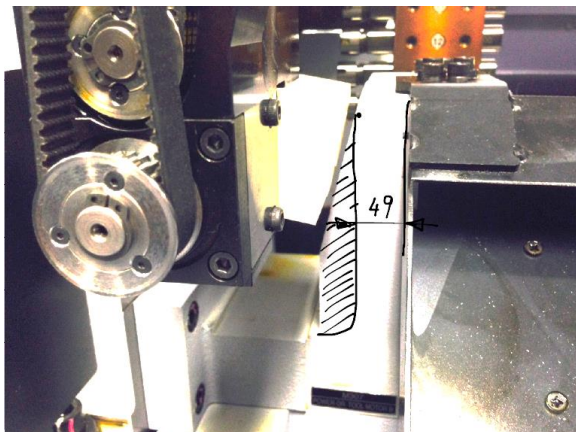
3) Entfernen Sie den Originalen Werkzeughalter mit den 4 Schrauben.

4) Entfernen Sie den Werkzeughalter bei der Rückspindel.

5) Bewegen Sie den Werkzeughalter um einen Zugang auf das Rückseitenbearbeitung haben. Dann demontieren Sie ihn

6) Bearbeiten Sie das Rückseitenbearbeitung auf eine Dicke von 49 mm.

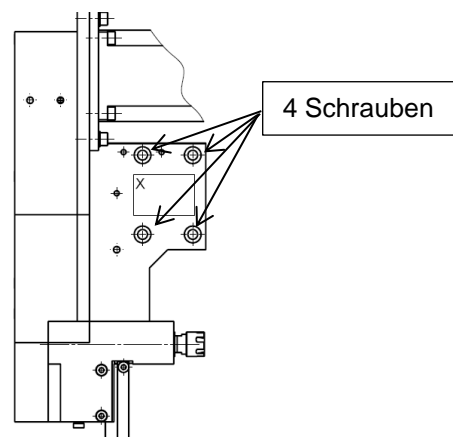
Achtung! Wenn sie kleiner als 49mm sind, bricht das Teil.



7) Montieren Sie das Rückseitenbearbeitung nach der Bearbeitung wieder in die Maschine.

8) Richten Sie das Rückseitenbearbeitung in der Maschine ein.

9) Fügen Sie den SR10J-GSC-E11S in der Maschine ein und befestigen sie ihn mit den 4 Schrauben.



10) Richten sie den SR10J-GSC-E11S ein.

11) Montieren Sie den Motor und die Riemen.

12) Montieren Sie die Riemenabdeckung.

13) Versuchen Sie das Werkzeug bevor Sie die Schutzfolien an der Maschine montieren.

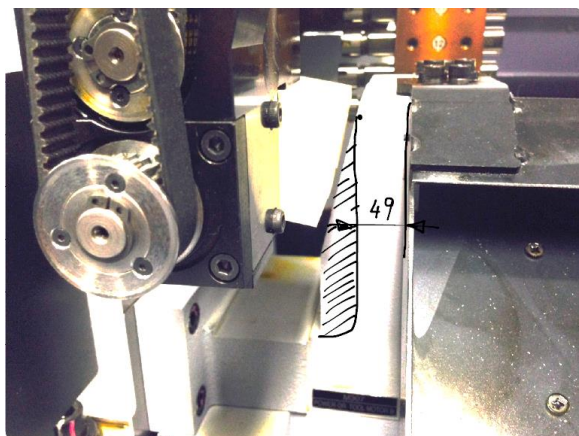
14) Stellen Sie die Offsets von alle Werkzeuge ein und begrenzen die endgültige Position den Achsen

SR10J-GSC-E11S

Italiano:

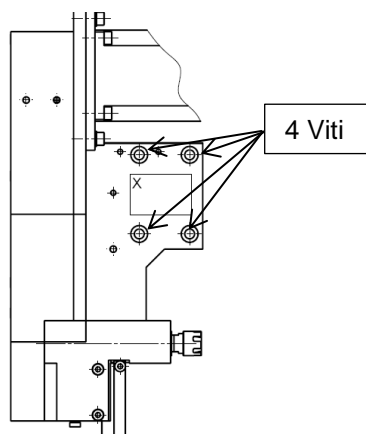
IMPORTANTE: Per utilizzare il portautensile, la macchina deve essere modificata e ricostruita. P.C.M. Willen SA declina ogni responsabilità!

- 1) Rimuovere la protezione del portautensile esistente.
- 2) Rimuovere la cinghia e il motore del portautensile.
- 3) Rimuovere il portautensile originale con le 4 viti.
- 4) Togliere il ponticello del unita di lavoro posteriore.
- 5) Rimuovere i portautensili del ponticello.
- 6) Fresare il ponticello ad uno spessore di 49 mm. Attenzione! Se si fresa di più, il ponticello sarà rotto. (Vedere fotografia)



- 7) Rimontare il ponticello alla macchina.
- 8) Allineare il ponticello con la macchina.

- 9) Montare il portautensile SR10J-GSC-E11S alla macchina e fissarlo con le 4 viti.



- 10) Allineare il portautensile SR10J-GSC-E11S
- 11) Aggiungere il motore al portautensile e montare le cinghie.
- 12) Aggiungere la protezione delle cinghie sul portautensile.
- 13) Provare il portautensile prima di aggiungere la protezione del portautensile.
- 14) Regolare gli offset di tutti i portautensili e limitare la posizione finale assi.