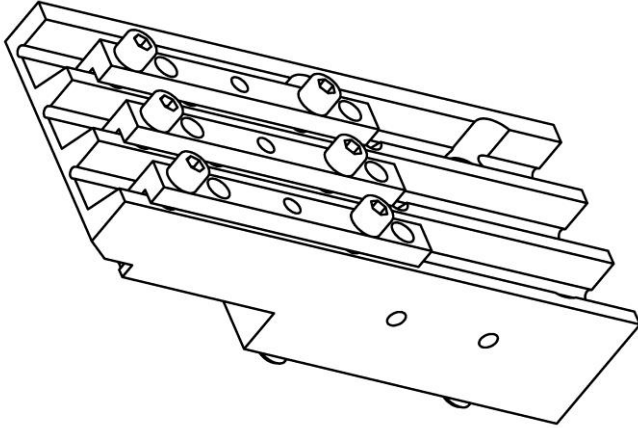


# QTF3101



## Français

1. Pour fixer le porte-outil sur la machine, utiliser les goupilles pour le positionnement. Serrer les 4 vis de fixation (important, veillez à ce que les vis aient la même force de serrage).
2. Utiliser les cales prévues pour le serrage des burins.

## English

1. To fix the tool holder on the machine, use pins for positioning. Tighten the 4 fixing screws (important, make sure that the screws have the same clamping force).
2. Use prevue wedge planned for the tightening of the chisels.

## Deutsch

1. Um den Werkzeughalter an der Maschine zu befestigen, zentrieren Sie es mit den Positionierstiften. Ziehen Sie die 4 Schrauben an (wichtig, beobachten Sie darauf, dass die Schrauben dieselbe Spannkraft haben).
2. Die Keile benutzen für die vorhergesehen Bohrmeissel.

## Italiano

1. Per fissare il porta-utensile sulla macchina utilizzare i pini per il posizionamento. Serrare le 4 viti di fissaggio (importante, assicurarsi che le viti hanno la stessa forza di serraggio).
2. Utilizzare i zeppe previste per il serraggio degli bulini.