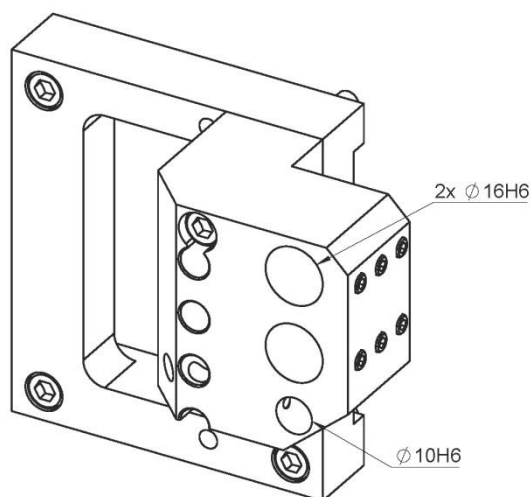


QDF-30-316

Machine: CITIZEN

Type: R04/07

Emplacement, N°: QTF4108

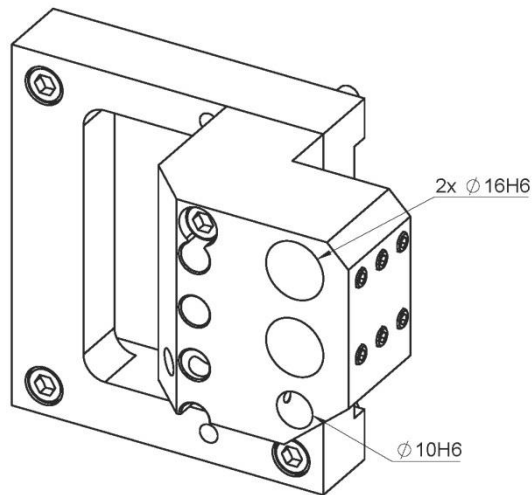
Travail sur: Broche principale

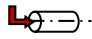
Type de travail:  n_{\max} : - $i (n_i / n_o)$: -

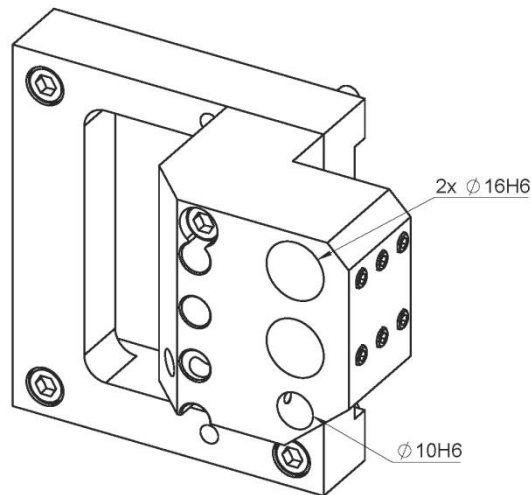
Attachement: 2x Ø16 1x Ø10

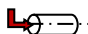
Sans refroidissement

Infos:

QDF-30-316

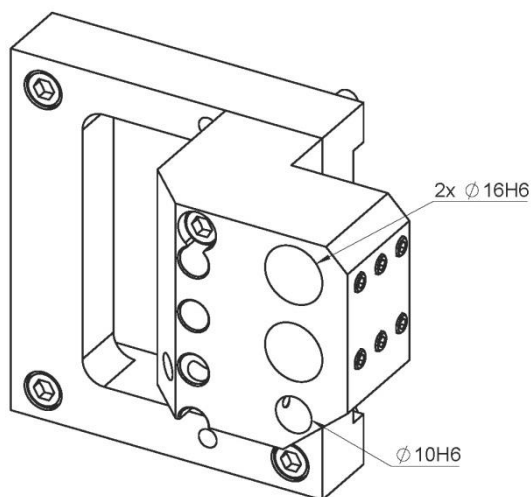
Machine: CITIZEN
Type: R04/07
Location, N°: QTF4108
Work on: Main spindle
Type of work: 
 n_{\max} : -
 $i (n_i / n_o)$: -
Attachement: 2x Ø16 1x Ø10
Without coolant
Infos:

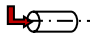
QDF-30-316

Maschine: CITIZEN
Typ: R04/07
Position, N°: QTF4108
Arbeit über: Hauptspindel
Arbeitstyp: 
 n_{\max} : -
 $i (n_i / n_o)$: -
Befestigung: 2x Ø16 1x Ø10

Ohne Kühlmittel

Infos:

QDF-30-316

Macchina: CITIZEN
Tipo: R04/07
Posizione, N°: QTF4108
Lavoro al: Mandrino principale
Tipo di lavoro: 
 n_{max} : -
 $i (n_i / n_o)$: -
Ataccamento: 2x Ø16 1x Ø10

Senza refrigerante

Informazioni: