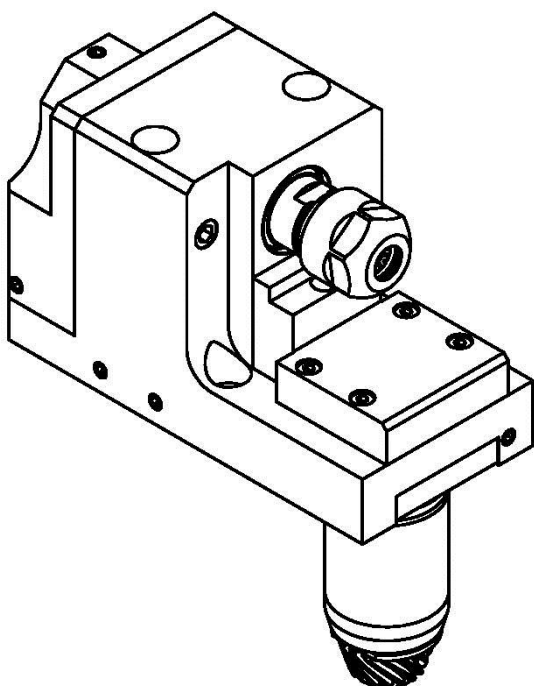


## KSE110-IK-2x

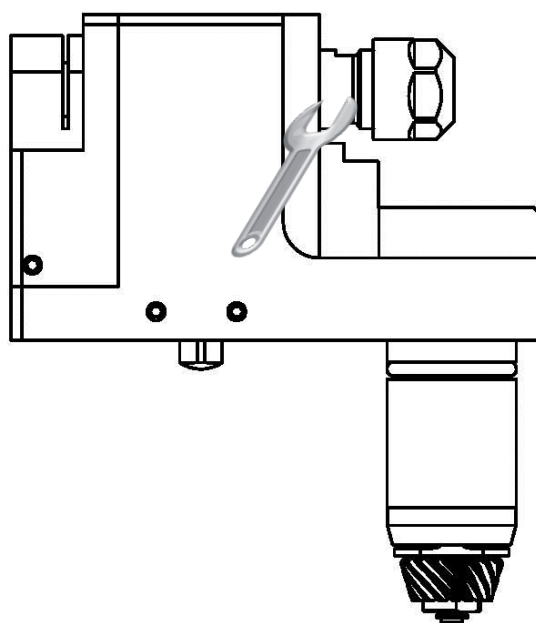
### Français

1. Pour fixer le porte-outil sur la machine, introduire la queue et utiliser la goupille pour le positionnement. Serrer, les 3 vis de fixations (important, veillez à ce que les vis aient la même force de serrage).



2. Régler l'offset de la position.

3. Lors du montage ou démontage de vos outils de coupe, bloquer la broche sur les plats prévus à cet effet, en utilisant une clé fournie.



4. Le diamètre de queue d'un outil ne doit jamais avoir une différence de plus de 0.4 mm par rapport au diamètre de la pince.

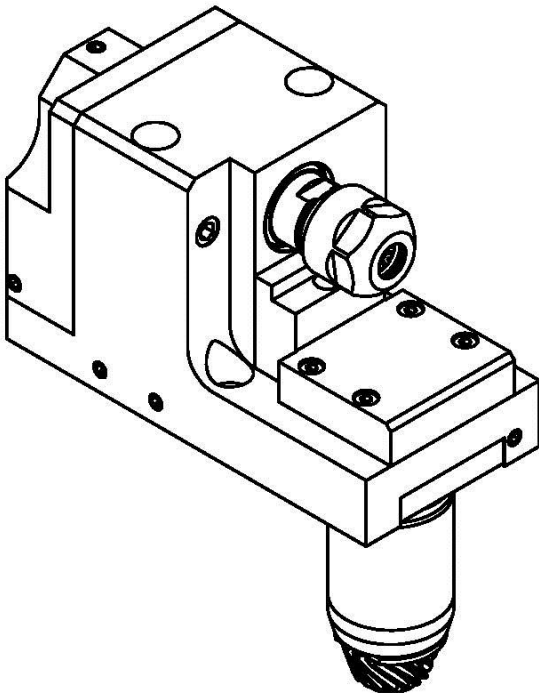
Exemple : diamètre de pince 9.5mm => diamètre de queue 9.1 minimum.

**NOTE :** Ne jamais utiliser le porte-outil avec des positions vides. Utiliser le bouchon de protection fournis.

## KSE110-IK-2x

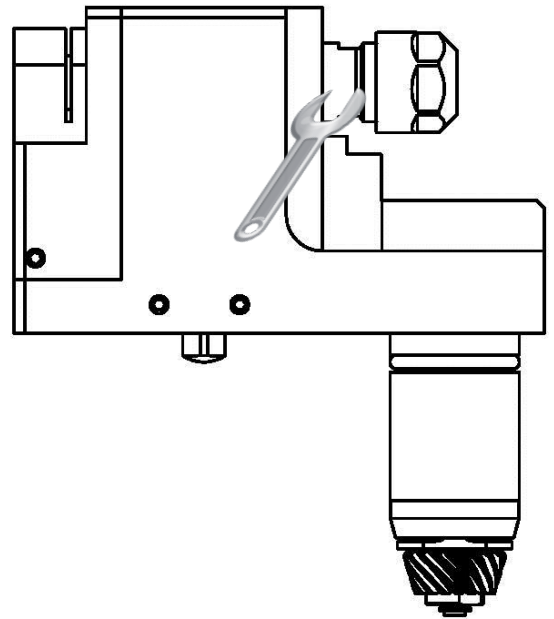
### English

1. To fix the tool holder on the machine, introduce the shank and use the pin for positioning. Tighten the 3 fixing screws (important, make sure that the screws have the same clamping force).



2. Adjust the offset of the position.

3. During the mounting or the dismounting of your cutting tools, block the broach on flats planned for that purpose, using the supplied spanner.



4. The tool shank diameter should never have a difference of more than 0.4 mm compared to the clamping diameter of collet

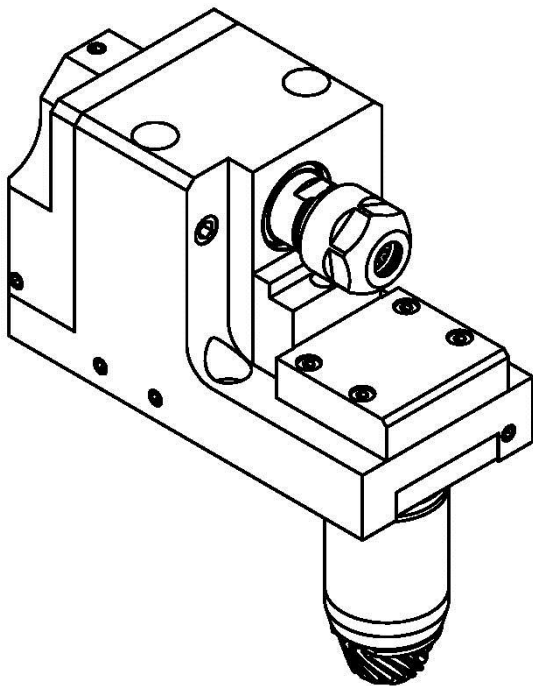
Example: clamping diameter 9.5 mm => Shank diameter 9.1 mm minimum.

**MARK :** Never use the tool holder with empty positions. Use the supplied protection plug.

## KSE110-IK-2x

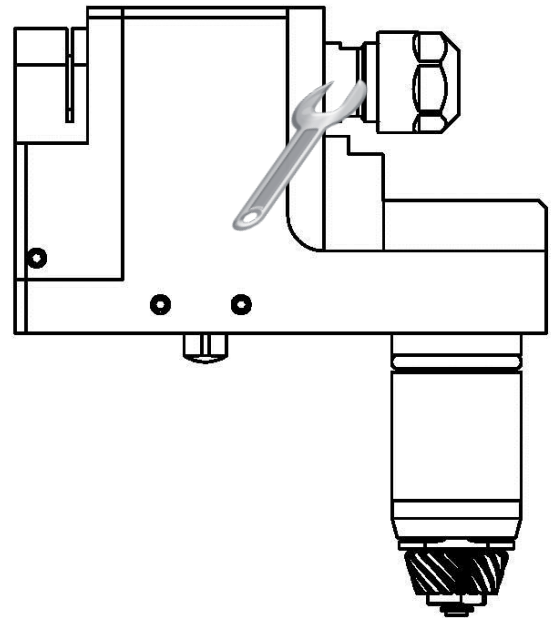
### Deutsch

1. Um den Werkzeughalter an der Maschine zu befestigen, führen Sie der Schaft hinein und zentrieren Sie es mit dem Positionierstift.  
Ziehen Sie die 3 Schrauben an (Wichtig, beobachten Sie darauf, dass die Schrauben dieselbe Spannkraft haben)



2. Stellen Sie das Offset von der Position ein.

3. Während der Montage oder der Demontage ihrer Schneidwerkzeuge, blockieren Sie die Spindel auf die vorhergesehenen Flächen mit deinem gelieferten Schlüssel.



4. Der diamètre de queue d'un outil ne doit jamais avoir une différence de plus de 0.4 mm par rapport au diamètre de la pince.

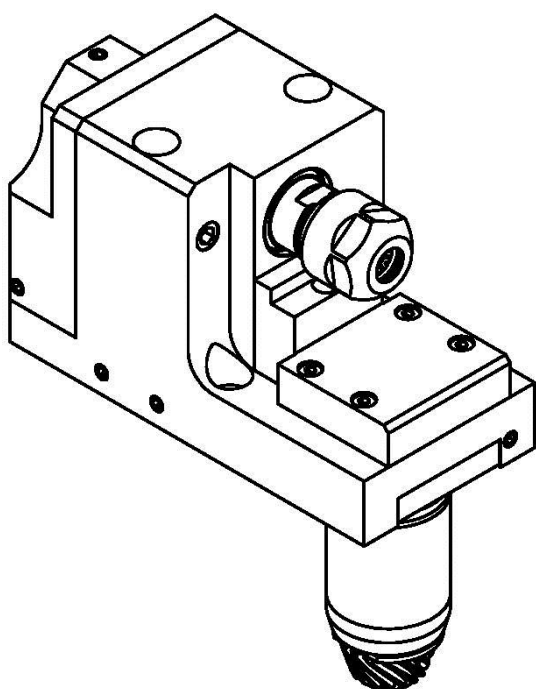
Exemple : diamètre de pince 9.5mm => diamètre de queue 9.1 minimum.

**ANMERKUNG:** Niemals den Werkzeughalter mit leeren Lagen benutzen. Die gelieferten Schutzstopfen benutzen.

## KSE110-IK-2x

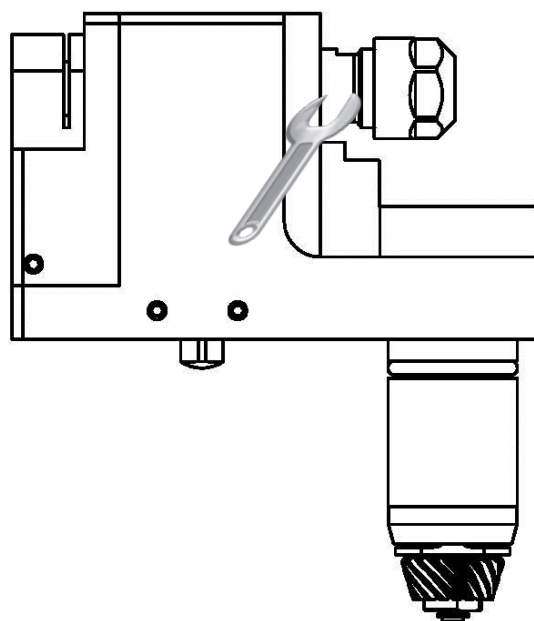
### Italiano

1. Per fissare il supporto sulla macchina utensile, e introdurre la coda usando il perno di posizionamento. Serrare le 3 viti di fissaggio (importante, assicurarsi che le viti hanno la stessa forza di serraggio).



2. Regolare l'offset della posizione.

3. Per il montaggio o smontaggio di utensili da taglio, blocco mandrino sui piatti previsti a tale scopo, utilizzando la chiave fornita.



4. Il diametro di codolo di un utensile non deve avere mai una differenza di più di 0.4 mm rispetto al diametro di chiusura della pinza.

Esempio: diametro di chiusura 9.5 mm => diametro di codolo 9.1 mm minimo

**NOTA :** Mai utilizzare il porta-utensile con le posizioni vuote. Utilizzare il cappuccio di protettivo forniti.